

高级铝合金 Z 平台 60×60



下载

2DCAD

3DCAD



↑ LZ-6047-C1



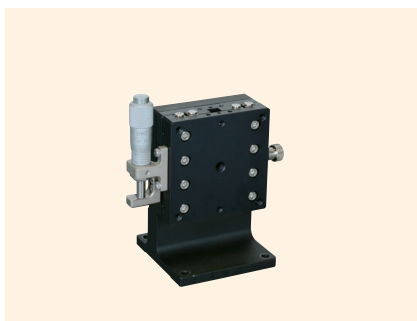
↑ LZ-6047-S1



↑ LZ-6047-S6



↑ LZ-6047-CR1



↑ LZ-6047-SR1



↑ LZ-6047-S8

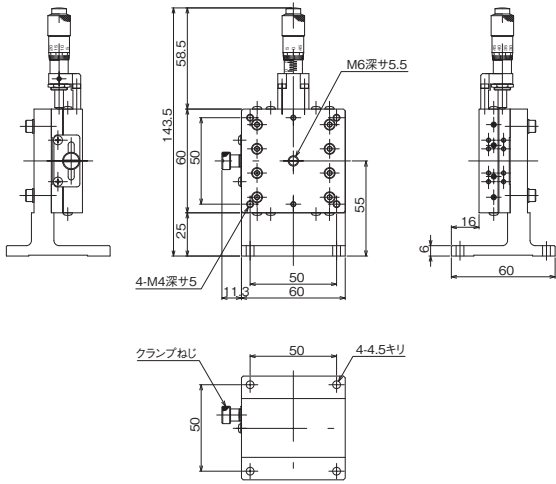
特 长 Sales Point

- 采用 HG-VCR 方式，主材质为铝合金，兼顾高刚性、轻量性的平台。
- 有标准型、对称型，可左右对称构成。
- 进给方式有进给丝杆、标准千分尺、细牙螺纹千分尺。
- 可广泛用于相机、传感器、工件等的精密定位用途。

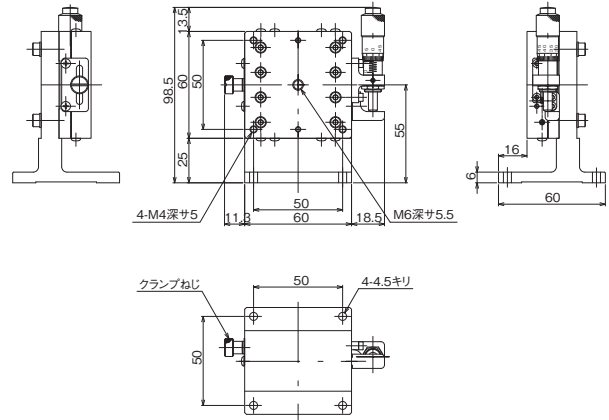
产品编号(标准型)	LZ-6047-C1	LZ-6047-S1	LZ-6047-C6	LZ-6047-S6	LZ-6047-C8	LZ-6047-S8
产品编号(对称型)	LZ-6047-CR1	LZ-6047-SR1	LZ-6047-CR6	LZ-6047-SR6	LZ-6047-CR8	LZ-6047-SR8
产 品 名 称	高级铝合金 Z 平台 60×60					
移 动 方 向	Z 轴 1 方向					
平 台 面	60mm×60mm					
夹 紧 方 式	板夹					
操 作 部 安 装 位 置	中心	侧面	中心	侧面	中心	侧面
进 给 方 式	CMH-13RM (标准千分尺)		进给丝杆 P=0.5mm		MHS4-6.5FP (细牙螺纹千分尺)	
移 动 量	±6.5mm		±6.5mm		±3mm	
移 动 量 / 旋 钮 1 圈	0.5mm		0.5mm		0.1mm	
分 度 值	千分尺式 0.01mm		—		千分尺式 0.002mm	
灵 敏 度	0.003mm		0.01mm		0.001mm	
移 动 导 轨	HG-VCR (V型槽与交叉滚柱)					
移 动 精 度	真直度(水平·垂直) 0.002mm 横摆 20sec、俯仰 30sec					
力 矩 刚 性	横摆刚性 0.05sec/N·cm、俯仰刚性 0.20sec/N·cm、翻滚刚性 0.20sec/N·cm					
垂 直 度	0.080mm					
运 动 的 垂 直 度	0.030mm					
承 重 量	19.6N(2kgf)					
主 要 材 质 / 表 面 处 理	铝合金 / 黑色氧化铝处理梨皮底					



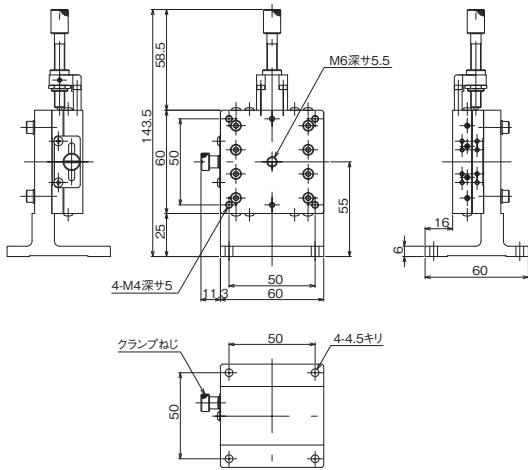
产品的外观图



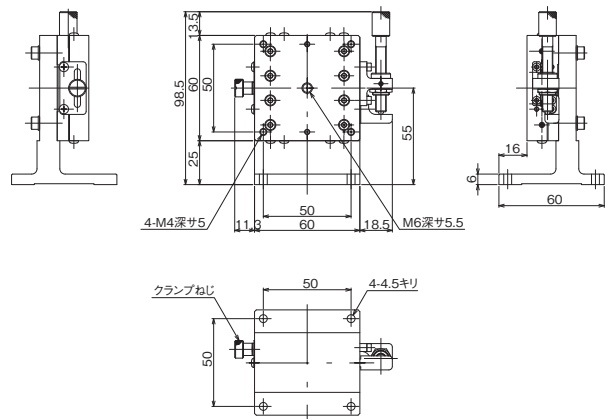
↑ LZ-6047-C1



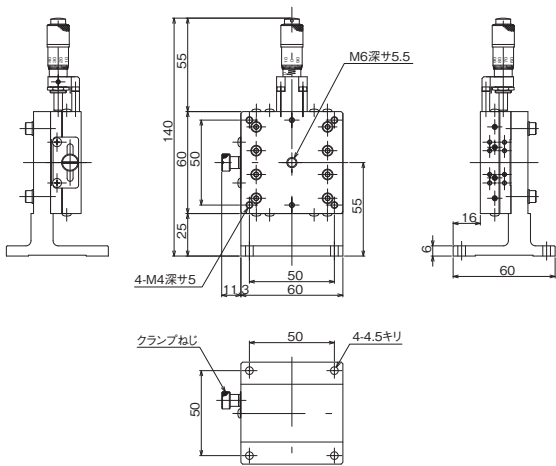
↑ LZ-6047-S1



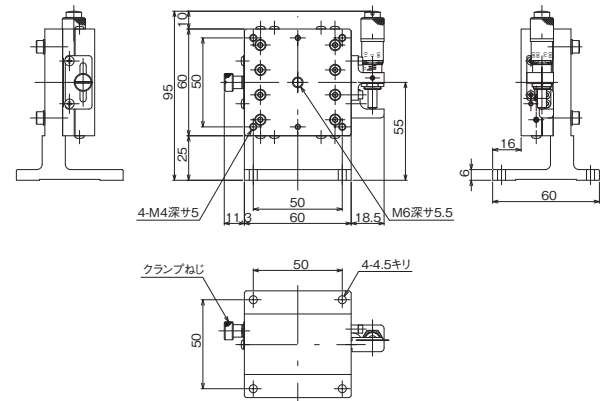
↑ LZ-6047-C6



↑ LZ-6047-S6



↑ LZ-6047-C8



↑ LZ-6047-S8

自动平台	显微镜用 自动化产品	手动平台	平台用附件
固定平台		便携式 V型	
微型平台			
螺丝式平台			
齿条齿轨 平台			
高级平台			
细型平台、 交叉立柱 Z平台			
Z升降平台、 旋转平台			
倾斜平台			
平台 倾斜旋转			
XYZ平台			
XYZ平台			