

高级 Z 平台 50×50 (不锈钢制)



HG-VCR 方式

下载



2DCAD

3DCAD



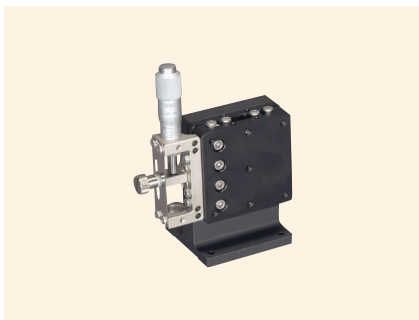
↑ LZ-5042-S1-2



↑ LZ-5042-S6-2



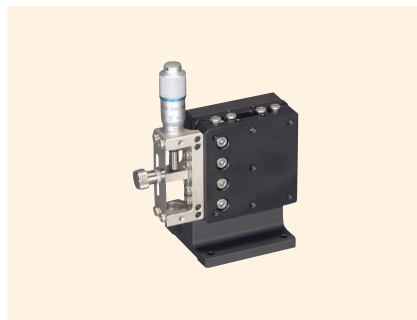
↑ LZ-5042-S8-2



↑ LZ-5042-SR1-2



↑ LZ-5042-SR6-2



↑ LZ-5042-SR8-2

特 长 Sales Point

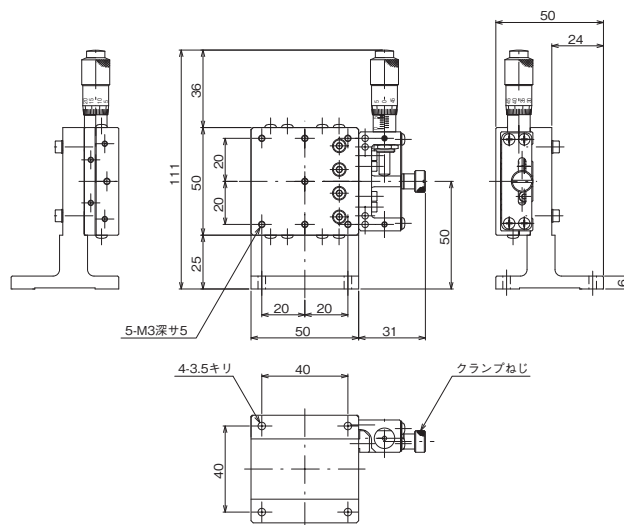
- 采用 HG-VCR 方式的高精度、高刚性平台。
- 有标准型、对称型，可左右对称构成。
- 进给方式有进给丝杆、标准千分尺、细牙螺纹千分尺。
- 夹紧方式为操作侧夹紧。
- 可广泛用于相机、传感器、工件等的精密定位用途。

产品编号(标准型)	LZ-5042-S1-2	LZ-5042-S6-2	LZ-5042-S8-2
产品编号(对称型)	LZ-5042-SR1-2	LZ-5042-SR6-2	LZ-5042-SR8-2
产 品 名	高级 Z 平台 50×50		
移 动 方 向	Z 轴 1 方向		
平 台 面	50mm×50mm		
夹 紧 方 式	操作侧板夹 (平台的进给与夹紧可在同一面上进行)		
操 作 部 安 装 位 置	侧面		
进 给 方 式	CMH-13RM (标准千分尺)	进给丝杆 P=0.5mm	MHS4-6.5FPA (细牙螺纹千分尺)
移 动 量	±6.5mm		±3mm
移 动 量 / 旋 钮 1 圈	0.5mm		0.1mm
分 度 值	千分尺式 0.01mm	—	千分尺式 0.002mm
灵 敏 度	0.003mm	0.01mm	0.001mm
移 动 导 轨	HG-VCR (V 型槽与交叉滚柱)		
移 动 精 度	真直度 (水平·垂直) 0.001mm 横摆 15sec、俯仰 25sec		
容 许 力 矩	横摆 800N·cm、俯仰 800N·cm、翻滚 800N·cm		
力 矩 刚 性	横摆刚性 0.04sec/N·cm、俯仰刚性 0.04sec/N·cm、翻滚刚性 0.02sec/N·cm		
垂 直 度	0.065mm		
运 动 的 垂 直 度	0.025mm		
承 重	49N (5kgf)		
质 量	0.45kg		
主 要 材 质 / 表 面 处 理	不锈钢、铝合金 (Z 支架) / 黑色氧化铬、黑色氧化铝处理梨皮底		

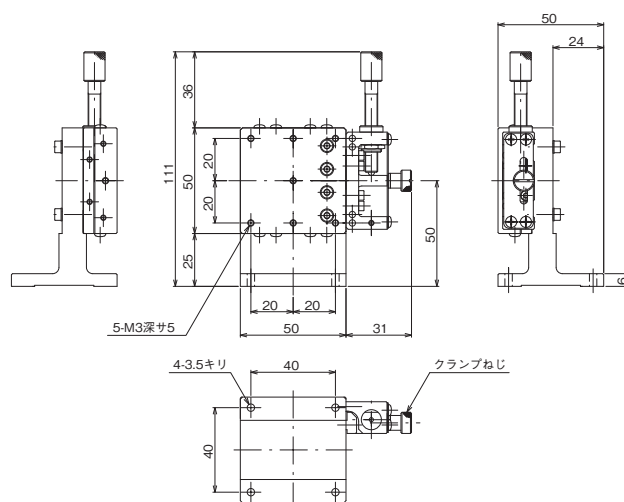


高级平台 ◀ 手动平台 ◀

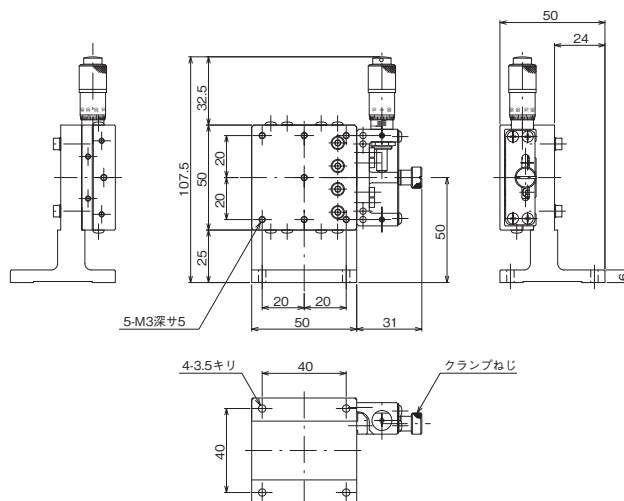
产品的外观图



↑ LZ-5042-S1-2



↑ LZ-5042-S6-2



↑ LZ-5042-S8-2

自动平台
显微镜用 自动化产品
手动平台
平台用附件
固定平台
平台 罐型 V B
微型平台
螺丝式平台
平台 齿条齿轮
高级平台
平台 细型平台、 交叉滚柱、 Z 平台、 Z 升降平台、 旋转平台
倾斜平台
平台 倾斜旋转
Y Z 平台、 X Y Z 平台