

高级 Z 平台 60×60 (不锈钢制)



下载

2DCAD

3DCAD



↑ LZ-6042-C1



↑ LZ-6042-C6



↑ LZ-6042-C7



↑ LZ-6042-C8



↑ LZ-6042-CR1



↑ LZ-6042-CR6



↑ LZ-6042-CR7



↑ LZ-6042-CR8

特 长 Sales Point

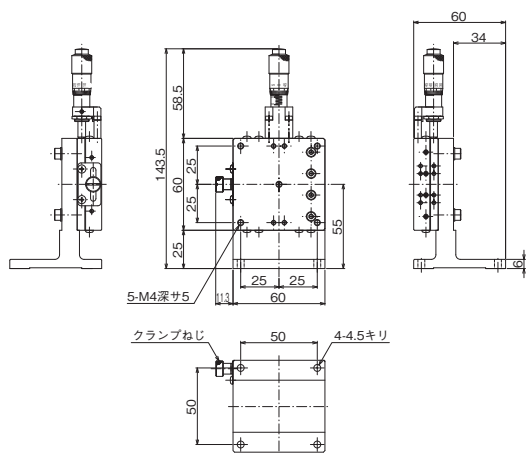
- 采用 HG-VCR 方式的高精度、高刚性平台。
- 有标准型、对称型，可左右对称构成。
- 进给方式有进给丝杆、标准千分尺、细牙螺纹千分尺、数显千分尺。
- 夹紧方式为板夹。
- 可广泛用于相机、传感器、工件等的精密定位用途。

| 产品编号(标准型) | LZ-6042-C1 | LZ-6042-C6 | LZ-6042-C7 | LZ-6042-C8 |
|-------------------|---|--------------|----------------------|-------------------------|
| 产品编号(对称型) | LZ-6042-CR1 | LZ-6042-CR6 | LZ-6042-CR7 | LZ-6042-CR8 |
| 产 品 名 | 高级 Z 平台 60×60 | | | |
| 移 动 方 向 | Z 轴 1 方向 | | | |
| 平 台 面 | 60mm×60mm | | | |
| 夹 紧 方 式 | 板夹 | | | |
| 操 作 部 安 装 位 置 | 中心 | | | |
| 进 给 方 式 | CMH-13RM (标准千分尺) | 进给丝杆 P=0.5mm | MHN4-25MX (数显千分尺) | MHS4-6.5FP (细牙螺纹千分尺) |
| 移 动 量 | ±6.5mm | | | ±3mm |
| 移 动 量 / 旋 钮 1 圈 | 0.5mm | | | 0.1mm |
| 分 度 值 | 千分尺式 0.01mm | — | 数字显示式 0.001mm | 千分尺式 0.002mm |
| 灵 敏 度 | 0.003mm | 0.01mm | 0.001mm | |
| 移 动 导 轨 | HG-VCR (V 型槽与交叉滚柱) | | | |
| 移 动 精 度 | 真直度(水平·垂直) 0.001mm 横摆 15sec、俯仰 25sec | | | |
| 容 许 力 矩 | 横摆 1200N·cm、俯仰 1200N·cm、翻滚 1200N·cm | | | |
| 力 矩 刚 性 | 横摆刚性 0.04sec/N·cm、俯仰刚性 0.04sec/N·cm、翻滚刚性 0.02sec/N·cm | | | |
| 垂 直 度 | 0.065mm | | | |
| 运 动 的 垂 直 度 | 0.025mm | | | |
| 承 重 | 49N (5kgf) | | | |
| 质 量 | 0.6kg | 0.8kg | | 0.6kg |
| 主 要 材 质 / 表 面 处 理 | 不锈钢、铝合金(Z 支架) / 黑色氧化铬、黑色氧化铝处理梨皮底 | | | |

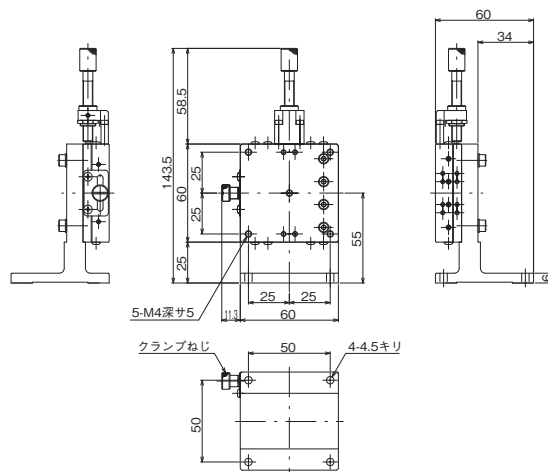


高级平台 ◀ 手动平台 ▶

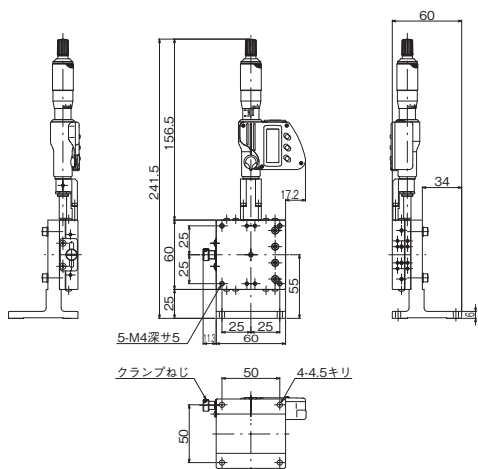
产品的外观图



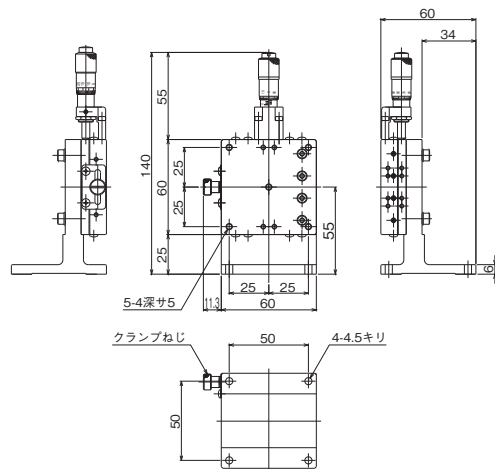
↑ LZ-6042-C1



↑ LZ-6042-C6



↑ LZ-6042-C7



↑ LZ-6042-C8

| |
|-------------------------|
| 自动平台 |
| 显微镜用 自动化产品 |
| 手动平台 |
| 平台用附件 |
| 固定平台 |
| 平台 薄型 V ₈ |
| 微型平台 |
| 螺丝式平台 |
| 平台 齿条齿轮 |
| 高级平台 |
| 平台 细型平台、 交叉梁柱 |
| Z 平台 Z 升降平台、 旋转平台 |
| 倾斜平台 |
| 平台 倾斜旋转 |
| Y Z 平台 |
| X Y Z 平台 |