

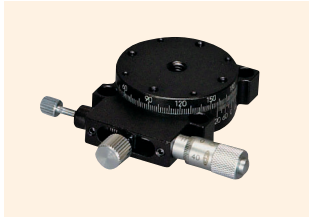
高级 旋转平台 φ40、φ50、φ60、φ70

下载



2DCAD

3DCAD



↑ RS-4012



↑ RS-6012



↑ RS-6042



↑ RS-7012

特 长 Sales Point

- 可粗动、微动进给的旋转平台。有标准型、对称型，可左右对称构成。
- 副尺主尺位于左右两侧面，用任一个都可以读取位置。
- 捏住工作台面，粗动可 360 度旋转。微动是在粗动夹固定后，用千分尺测微头进行。
- 粗动与微动都夹紧，可在任意位置上固定。
- 可广泛用于相机、传感器、工件等的精密定位用途。

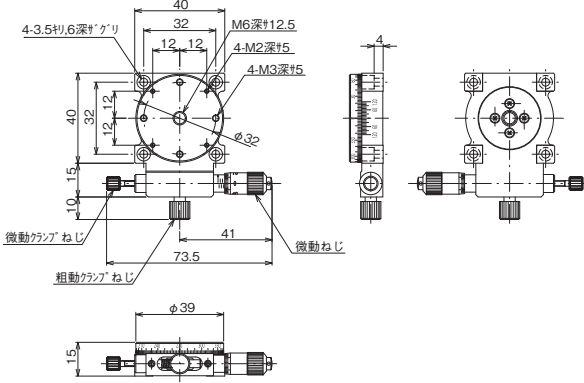
产品编号(标准型)	RS-4012	RS-5012	RS-6012	RS-7012
产品编号(对称型)	RS-4012-R	RS-5012-R	RS-6012-R	RS-7012-R
产 品 名 称	高级微动旋转平台 φ40	高级微动旋转平台 φ50	高级微动旋转平台 φ60	高级微动旋转平台 φ70
移 动 方 向	旋转方向			
平 台 面	φ39mm	φ50mm	φ60mm	φ70mm
夹 紧 方 式	复合夹紧			
操 作 部 安 装 位 置	标准位置 ※-R 为逆向千分尺位置			
微 动 进 给 方 式	CMH-6.5R (标准千分尺)			
移 动 量	粗动 360°、微动 ±5°			
移 动 量 / 旋 钮 1 圈	约 0.99°	约 0.92°	约 0.8°	约 0.7°
分 度 值	副尺每格 10' / 千分尺式 0.01mm (1 刻度约 0.020°)	副尺每格 10' / 千分尺式 0.01mm (1 刻度约 0.018°)	副尺每格 10' / 千分尺式 0.01mm (1 刻度约 0.016°)	副尺每格 10' / 千分尺式 0.01mm (1 刻度约 0.014°)
移 动 导 轨	配研			
容 许 力 矩	30N·cm	40N·cm	50N·cm	60N·cm
力 矩 刚 性	1.8sec/N·cm	1.6sec/N·cm	1.4sec/N·cm	1.4sec/N·cm
平 行 度	0.02mm	0.03mm	0.02mm	0.03mm
圆 度	0.05mm		0.04mm	
面 摆 动	0.02mm			
承 重	14.7N (1.5kgf)	19.6N (2kgf)	29.4N (3kgf)	29.4N (3kgf)
质 量	0.07kg	0.12kg	0.17kg	0.21kg
主 要 材 质 / 表 面 处 理	铝合金 / 黑色氧化铝处理梨皮底			

产品编号(标准型)	RS-6042	RS-7042
产品编号(对称型)	RS-6042-R	RS-7042-R
产 品 名 称	高级微动旋转平台 φ60 (交叉滚柱轴承式)	高级微动旋转平台 φ70 (交叉滚柱轴承式)
移 动 方 向	旋转方向	
平 台 面	φ60mm	φ70mm
夹 紧 方 式	复合夹紧	
操 作 部 安 装 位 置	标准位置 ※-R 为逆向千分尺位置	
微 动 进 给 方 式	CMH-6.5R (标准千分尺)	
移 动 量	粗动 360°、微动 ±4°	
移 动 量 / 旋 钮 1 圈	约 0.8°	约 0.61°
分 度 值	副尺每格 10' / 千分尺式 0.01mm (1 刻度约 0.016°)	副尺每格 10' / 千分尺式 0.01mm (1 刻度约 0.012°)
灵 敏 度	17"	15"
移 动 导 轨	V 型槽与交叉滚柱	
容 许 力 矩	150N·cm	
力 矩 刚 性	0.8sec/N·cm	
平 行 度	0.03mm	0.04mm
圆 度	0.01mm	
面 摆 动	0.015mm	
承 重	98N (10kgf)	
质 量	0.22kg	0.35kg
主 要 材 质 / 表 面 处 理	铝合金 / 黑色氧化铝处理梨皮底	

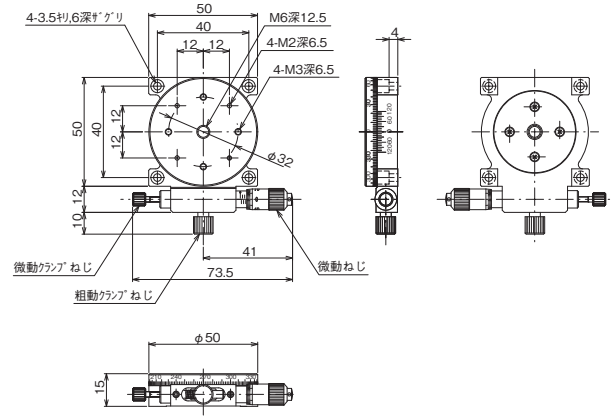


高级平台 ◀ 手动平台 ▶

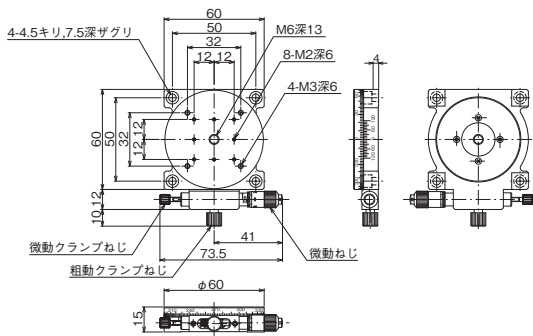
产品的外观图



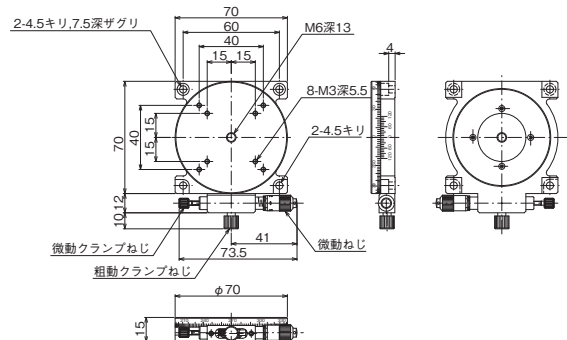
↑ RS-4012



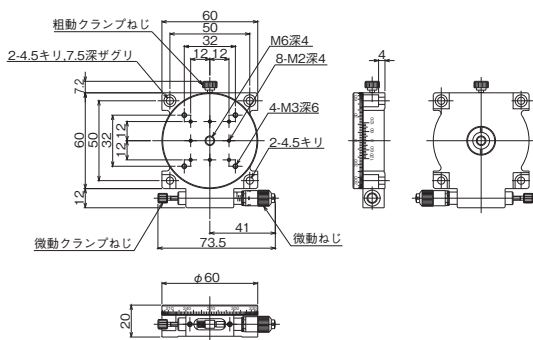
↑ RS-5012



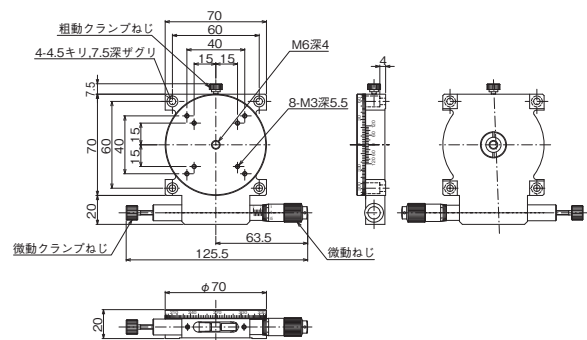
↑ RS-6012



↑ RS-7012



↑ RS-6042



↑ RS-7042

自动平台

显微镜用
自动化产品

手动平台

平台用附件

固定平台

平台 薄型
V B

微型平台

螺丝式平台

平台 齿条齿轮

高级平台

平台 细纹立柱、
交叉立柱、

Z 升降平台、

旋转平台

倾斜平台

平台 倾斜旋转

Y Z 平台

X Y Z 平台