



- 自動ステージ
- 手動ステージ
- ステージ用  
アクセサリ
- 顕微鏡用  
XYステージ
- 顕微鏡用  
オートフォーカシング  
ユニット
- 顕微鏡用  
ステージ
- 顕微鏡用  
自動化製品
- 顕微鏡用  
アクセサリ  
ユニット

マイクロスキャンニングステージ(MSS)一覧

| 移動量             | 製品イメージ写真        | 製品番号                 | ページ                  |
|-----------------|-----------------|----------------------|----------------------|
| 50 mm × 50 mm   |                 | MSS-50C-OA           | 224                  |
|                 |                 | MSS-50C-OB           |                      |
|                 |                 | MSS-50C-NA           |                      |
| 100 mm × 50 mm  |                 | MSS-50WC-OA          | 226                  |
|                 |                 | MSS-50WC-OB          |                      |
|                 |                 | MSS-50WC-NA          |                      |
| 150 mm × 150 mm |                 | MSS-150C             | 228                  |
|                 |                 | MSS-150C-OA          |                      |
|                 |                 | MSS-150C-NA          |                      |
|                 |                 | MSS-150C-NB          |                      |
| 200 mm × 200 mm |                 | MSS-200C             | 230                  |
|                 |                 | MSS-200C-NA          |                      |
| 200 mm × 200 mm |                 | <b>NEW</b> MSS-H200A | 234                  |
|                 |                 |                      |                      |
| 300 mm × 300 mm |                 | MSS-300C             | 232                  |
|                 |                 | MSS-300C-NA          |                      |
|                 | 300 mm × 300 mm |                      | <b>NEW</b> MSS-H300A |
|                 |                 |                      |                      |



CONTACT

[東京] TEL : 03(3257)1911・FAX : 03(3257)1915  
[大阪] TEL : 06(6306)1911・FAX : 06(6306)1912

E-mail : eigyou@chuo.co.jp

URL : www.chuo.co.jp

マイクロスキャンニングステージ(MSS)オプション一覧

| 概略仕様、特長など  | 製品イメージ写真 | 製品番号          | ページ |
|--|----------|---------------|-----|
| ウェハホルダ<br>3インチ~300mm用  |          | MSS-150A-4WH  | 238 |
|  |          | MSS-150A-6WH  |     |
|  |          | MSS-200A-4WH  |     |
|  |          | MSS-200A-6WH  |     |
|  |          | MSS-300A-30WH |     |
| ガラスプレート<br>MSS-50C~MSS-300C用<br>アルミプレートと入れ替えることで<br>透過照明に対応可能です。 |          | MSS-50A-GP    | 238 |
|  |          | MSS-50WA-GP   |     |
|  |          | MSS-150A-GP   |     |
|  |          | MSS-200A-GP   |     |
| アルミプレート<br>MSS-50C~MSS-300C標準付属品                                 |          | MSS-50A-AL    | 238 |
|  |          | MSS-50WA-AL   |     |
|  |          | MSS-150A-AL   |     |
|  |          | MSS-200A-AL   |     |

自動ステージ

手動ステージ

ステージ用  
アクセサリ

顕微鏡用  
XYステージ

顕微鏡

オートフォーカス  
ソフトウェア

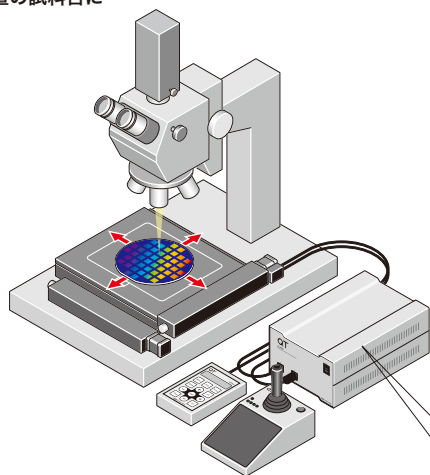
バルス  
ステージ

顕微鏡用  
自動化製品

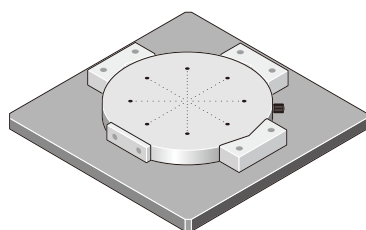
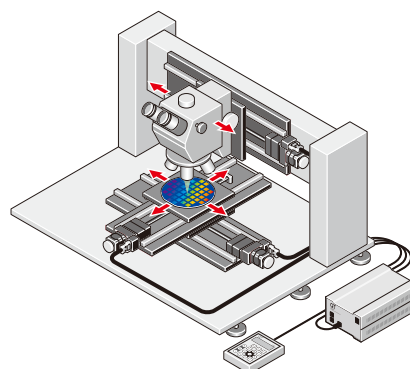
エレクトロ  
ニクス

■ 顕微鏡用自動化製品仕様例、特注例

レーザーリペア装置の試料台上に

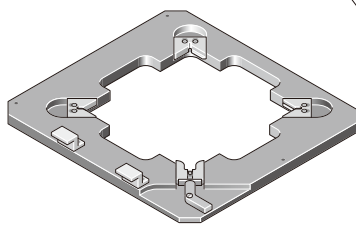


マッピング装置の試料台上に



特注例

ウェハ用バキュームチャック



特注例

マスクホルダ



QT-AMH2(K)

マイクロスキャンニングステージの  
推奨コントローラドライバ

スムーズドライブ機能により低振動駆動が可能。  
顕微鏡観察のコントローラドライバに最適です。



## マイクロスキニングステージ

V-CR方式
 取扱説明書ダウンロード可能
 RoHS指令適合品
 2DCAD
 3DCAD
 2D/3Dデータダウンロード可能
 0.75A/相モータ



| 製品番号       | 対応顕微鏡 |                                     |
|------------|-------|-------------------------------------|
| MSS-50C-OA | オリンパス | BH2                                 |
| MSS-50C-OB | オリンパス | BX40、BX41M-LED、BX51、BX61M、BX60、BX61 |
| MSS-50C-NA | ニコン   | オプチフォト100S、エクリプスME600               |

※末尾-OA、-OB、-NAの製品には顕微鏡対応アダプタが付属します。

### Sales Point 特長

- ▶ 移動量50mm×50mmの薄型軽量ステージです。
- ▶ 顕微鏡用途に対応するため薄型、軽量でありながら精度を妥協しておりません。
- ▶ 標準付属のアルミプレートを取り外し、オプションのガラスプレートを使用すると透過照明にも対応します。

| 製品番号              | MSS-50C-OA                      | MSS-50C-OB | MSS-50C-NA |
|-------------------|---------------------------------|------------|------------|
| 製品名               | マイクロスキニングステージ                   |            |            |
| 価格                | ¥700,000                        | ¥700,000   | ¥700,000   |
| 移動方向              | XY軸2方向                          |            |            |
| 移動量               | ±25mm                           |            |            |
| ステージ面             | 155mm×155mm                     |            |            |
| 使用モータ             | PK523HPA相当(5線式ペンタゴン結線、0.75A/相)  |            |            |
| 分解能               | 0.002mm                         |            |            |
| 送りねじ仕様            | ボールねじ                           |            |            |
| 送りねじリード           | 1mm                             |            |            |
| 移動ガイド             | V溝とクロスローラ                       |            |            |
| 移動精度              | 真直度0.008mm(水平・垂直)               |            |            |
| 位置決め精度(1/10ストローク) | X軸0.005mm、Y軸0.005mm             |            |            |
| 位置決め精度(フルストローク)   | X軸0.020mm、Y軸0.010mm             |            |            |
| 繰り返し精度            | ±0.002mm                        |            |            |
| ロストモーション          | 0.002mm                         |            |            |
| 耐荷重量              | 29.4N(3kgf)                     |            |            |
| 質量                | 2.7kg(アルミプレートを除く)               |            |            |
| 最高速度(8,000pps時)   | 16mm/s                          |            |            |
| 主要材質/表面処理         | アルミ合金/黒アルマイト製地                  |            |            |
| 原点センサ             | ノーマルクローズ接点(ブレーク接点、B接点)動作、フォトセンサ |            |            |
| リミットセンサ           | ノーマルクローズ接点(ブレーク接点、B接点)動作、フォトセンサ |            |            |
| 適合ケーブル            | ACB-STM2、ACB-STM3               |            |            |
| 標準付属品             | アルミプレート                         |            |            |
| RoHS指令対応状況        | RoHS指令適合品                       |            |            |

※掲載製品の外観図面(2D/3D)データはホームページ(<http://www.chuo.co.jp>)Web製品カタログよりダウンロードできます。



顕微鏡との組み合わせ使用例 オリンパス  
写真はMSS-300C



顕微鏡との組み合わせ使用例 ニコン  
写真はMSS-200C-NA



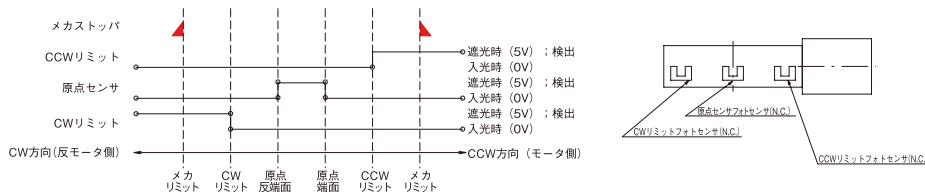
CONTACT

[東京] TEL : 03(3257)1911・FAX : 03(3257)1915  
[大阪] TEL : 06(6306)1911・FAX : 06(6306)1912

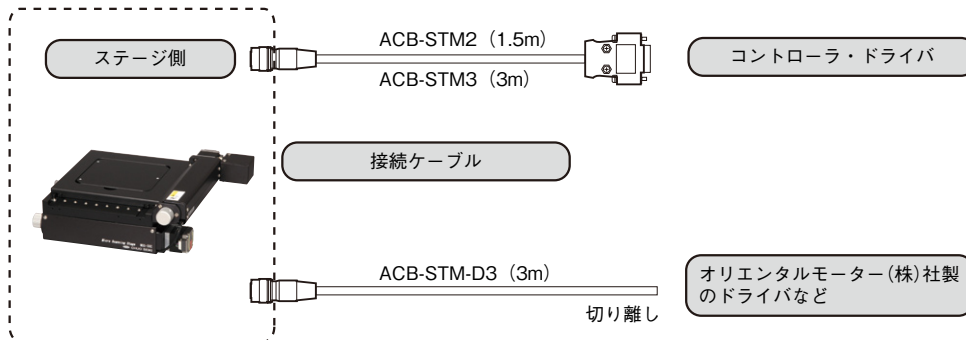
E-mail : eigyou@chuo.co.jp

URL : www.chuo.co.jp

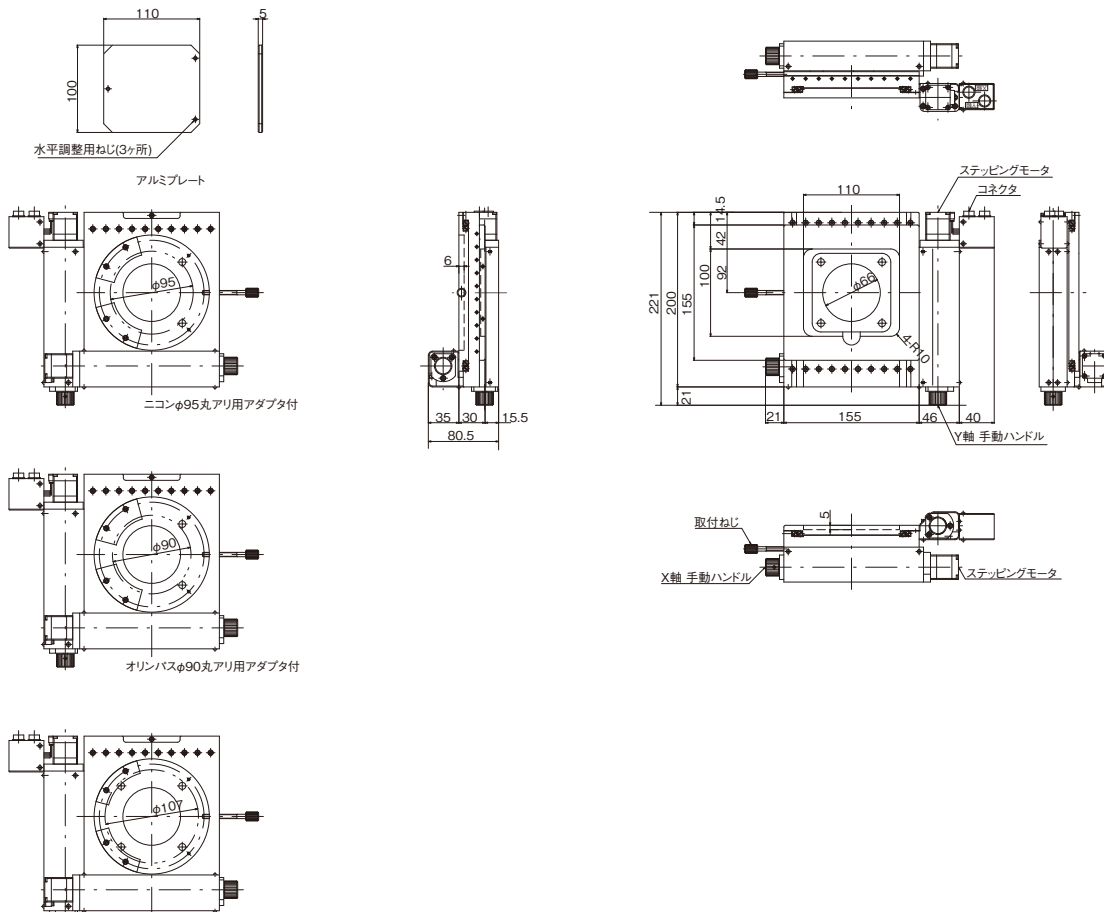
センサ動作論理とタイミングチャート



接続方法 — 接続ケーブルとコントローラ・ドライバ



製品の外観図



MSS-50C

自動ステージ  
手動ステージ  
ステージ用アクセサリ  
顕微鏡用XYステージ  
顕微鏡用オートフォーカスユニット  
顕微鏡用ステージ  
顕微鏡用自動化製品  
顕微鏡用アクチュエータ



## マイクロスキニングステージ

V-CR方式 | 取扱説明書ダウンロード可能 | **RoHS** RoHS指令適合品 | **2DCAD 3DCAD** 2D/3Dデータダウンロード可能 | **0.75A/相** 0.75A/相モータ



| 製品番号        | 対応顕微鏡 |                                     |
|-------------|-------|-------------------------------------|
| MSS-50WC-OA | オリンパス | BH2                                 |
| MSS-50WC-OB | オリンパス | BX40、BX41M-LED、BX51、BX61M、BX60、BX61 |
| MSS-50WC-NA | ニコン   | オプチフォト100S、エクリプスME600               |

※末尾-OA、-OB、-NAの製品には顕微鏡対応アダプタが付属します。

### Sales Point 特長

- ▶ 移動量 100mm×50mmの薄型軽量ステージです。
- ▶ 顕微鏡用途に対応するため薄型、軽量でありながら精度を妥協しておりません。
- ▶ 標準付属のアルミプレートを取り外し、オプションのガラスプレートを使用すると透過照明にも対応します。

| 製品番号              | MSS-50WC-OA                     | MSS-50WC-OB | MSS-50WC-NA |
|-------------------|---------------------------------|-------------|-------------|
| 製品名               | マイクロスキニングステージ                   |             |             |
| 価格                | ¥800,000                        | ¥800,000    | ¥800,000    |
| 移動方向              | XY軸2方向                          |             |             |
| 移動量               | X軸±50mm、Y軸±25mm                 |             |             |
| ステージ面             | 205mm×155mm                     |             |             |
| 使用モータ             | PK523HPA相当(5線式ペンタゴン結線、0.75A/相)  |             |             |
| 分解能               | 0.002mm                         |             |             |
| 送りねじ仕様            | ボールねじ                           |             |             |
| 送りねじリード           | 1mm                             |             |             |
| 移動ガイド             | V溝とクロスローラ                       |             |             |
| 移動精度              | 真直度0.010mm(水平)、0.015mm(垂直)      |             |             |
| 位置決め精度(1/10ストローク) | X軸0.010mm、Y軸0.005mm             |             |             |
| 位置決め精度(フルストローク)   | X軸0.040mm、Y軸0.010mm             |             |             |
| 繰り返し精度            | ±0.002mm                        |             |             |
| ロストモーション          | 0.002mm                         |             |             |
| 耐荷重量              | 29.4N(3kgf)                     |             |             |
| 最高速度(8,000pps時)   | 16mm/s                          |             |             |
| 主要材質/表面処理         | アルミ合金/黒アルマイト製地                  |             |             |
| 原点センサ             | ノーマルクローズ接点(ブレーク接点、B接点)動作、フォトセンサ |             |             |
| リミットセンサ           | ノーマルクローズ接点(ブレーク接点、B接点)動作、フォトセンサ |             |             |
| 適合ケーブル            | ACB-STM2、ACB-STM3               |             |             |
| 標準付属品             | アルミプレート                         |             |             |
| RoHS指令対応状況        | <b>RoHS</b> RoHS指令適合品           |             |             |

※掲載製品の外観図面(2D/3D)データはホームページ(<http://www.chuo.co.jp>)Web製品カタログよりダウンロードできます。



顕微鏡との組み合わせ使用例 オリンパス  
写真はMSS-300C



顕微鏡との組み合わせ使用例 ニコン  
写真はMSS-200C-NA



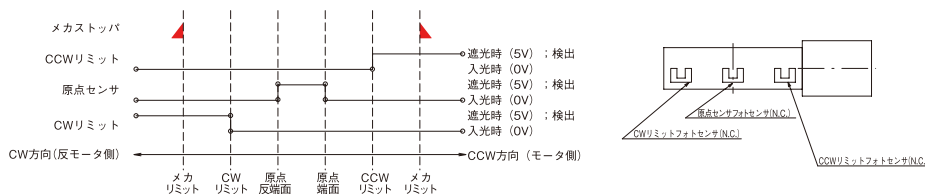
CONTACT

[東京] TEL : 03(3257)1911・FAX : 03(3257)1915  
 [大阪] TEL : 06(6306)1911・FAX : 06(6306)1912

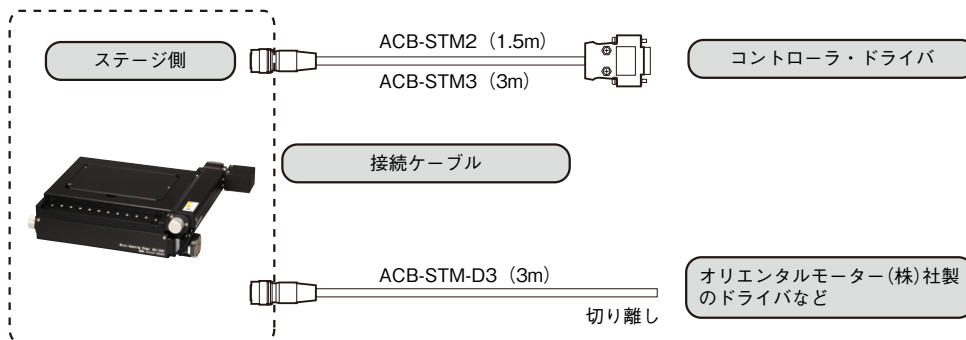
E-mail : eigyou@chuo.co.jp

URL : www.chuo.co.jp

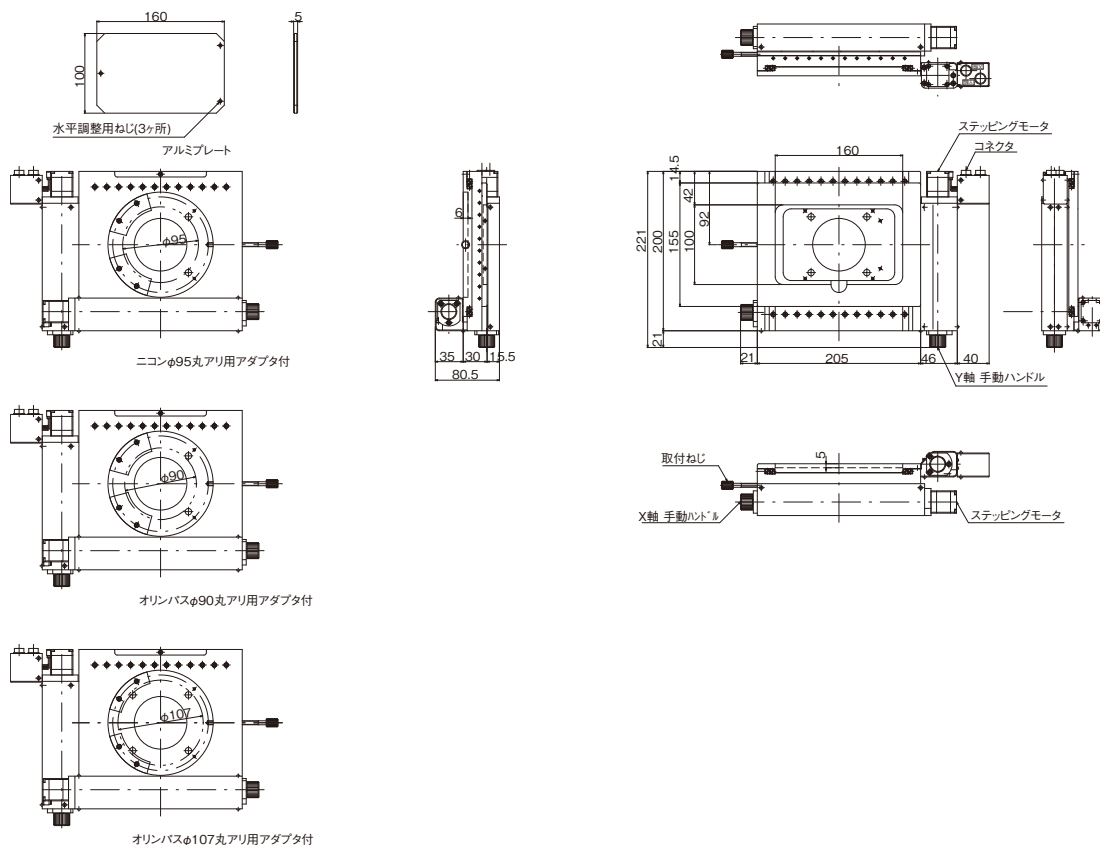
センサ動作論理とタイミングチャート



接続方法 — 接続ケーブルとコントローラ・ドライバ



製品の外観図



MSS-50WC

自動ステージ  
 手動ステージ  
 アクセサリ

顕微鏡用  
 XYステージ  
 顕微鏡  
 オートフォーカス  
 コントラスタント

バルブステージ  
 顕微鏡用  
 自動化製品  
 エータ  
 エータ



## マイクロキャニングステージ

◆ V-CR方式 | 取扱説明書ダウンロード可能 | **RoHS** RoHS指令適合品 | **2DCAD 3DCAD** 2D/3Dデータダウンロード可能 | **0.75A/相** 0.75A/相モータ



| 製品番号        | 対応顕微鏡 |                      |
|-------------|-------|----------------------|
| MSS-150C    | オリンパス | MX50、MX61、MX61L、MX80 |
|             | ニコン   | オプチフォト150、エクリプスL150  |
| MSS-150C-OA | オリンパス | MX40、MX51            |
| MSS-150C-NA | ニコン   | エクリプス L150/LV150A    |
| MSS-150C-NB | ニコン   | エクリプス LV100D         |
| MSS-150C-NC | ニコン   | エクリプス L200/L200A     |

※末尾-OA、-NA、-NB、-NCの製品には顕微鏡対応アダプタが付属します。

顕微鏡との組み合わせ使用例



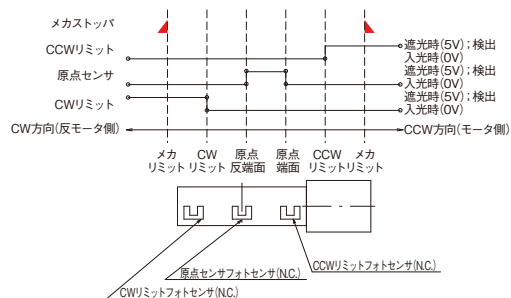
### Sales Point 特長

- ▶ 6インチ対応の移動量 150mm×150mmの薄型軽量ステージです。
- ▶ 顕微鏡用途に対応するため薄型、軽量でありながら精度を妥協しておりません。
- ▶ 標準付属のアルミプレートを取り外し、オプションのガラスプレートを使用すると透過照明にも対応します。

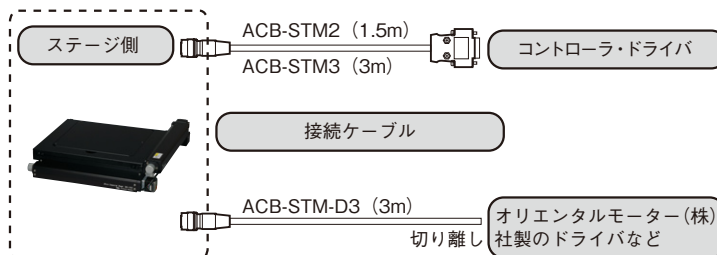
| 製品番号              | MSS-150C                       | MSS-150C-OA | MSS-150C-NA | MSS-150C-NB | MSS-150C-NC |
|-------------------|--------------------------------|-------------|-------------|-------------|-------------|
| 製品名               | マイクロキャニングステージ                  |             |             |             |             |
| 価格                | ¥1,100,000                     | ¥1,100,000  | ¥1,100,000  | ¥1,100,000  | ¥1,100,000  |
| 移動方向              | XY軸2方向                         |             |             |             |             |
| 移動量               | ±75mm                          |             |             |             |             |
| ステージ面             | 280mm×230mm                    |             |             |             |             |
| 使用モータ             | PK523HPA相当(5線式ベンタゴン結線、0.75A/相) |             |             |             |             |
| 分解能               | 0.002mm                        |             |             |             |             |
| 送りねじリード           | 1mm                            |             |             |             |             |
| 移動ガイド             | V溝とクロスローラ                      |             |             |             |             |
| 移動精度              | 真直度0.010mm(水平)、0.015mm(垂直)     |             |             |             |             |
| 位置決め精度(1/10ストローク) | X軸0.010mm、Y軸0.010mm            |             |             |             |             |
| 位置決め精度(フルストローク)   | X軸0.030mm、Y軸0.030mm            |             |             |             |             |
| 繰り返し精度            | ±0.002mm                       |             |             |             |             |
| ロストモーション          | 0.003mm                        |             |             |             |             |
| 耐荷重               | 49N(5kgf)                      |             |             |             |             |
| 質量                | 5.1kg(アルミプレートを除く)              |             |             |             |             |
| 最高速度(8,000pps時)   | 16mm/s                         |             |             |             |             |
| 主要材質/表面処理         | アルミ合金/黒アルマイト梨地                 |             |             |             |             |
| 原点センサ             | ノーマルクロス接点(ブレーク接点、B接点)動作、フォトセンサ |             |             |             |             |
| リミットセンサ           | ノーマルクロス接点(ブレーク接点、B接点)動作、フォトセンサ |             |             |             |             |
| 適合ケーブル            | ACB-STM2、ACB-STM3              |             |             |             |             |
| 標準付属品             | アルミプレート                        |             |             |             |             |
| RoHS指令対応状況        | <b>RoHS</b> RoHS指令適合品          |             |             |             |             |

※掲載製品の外観図面(2D/3D)データはホームページ(<http://www.chuo.co.jp>)Web製品カタログよりダウンロードできます。

### センサ動作論理とタイミングチャート



### 接続方法 — 接続ケーブルとコントローラ・ドライバ





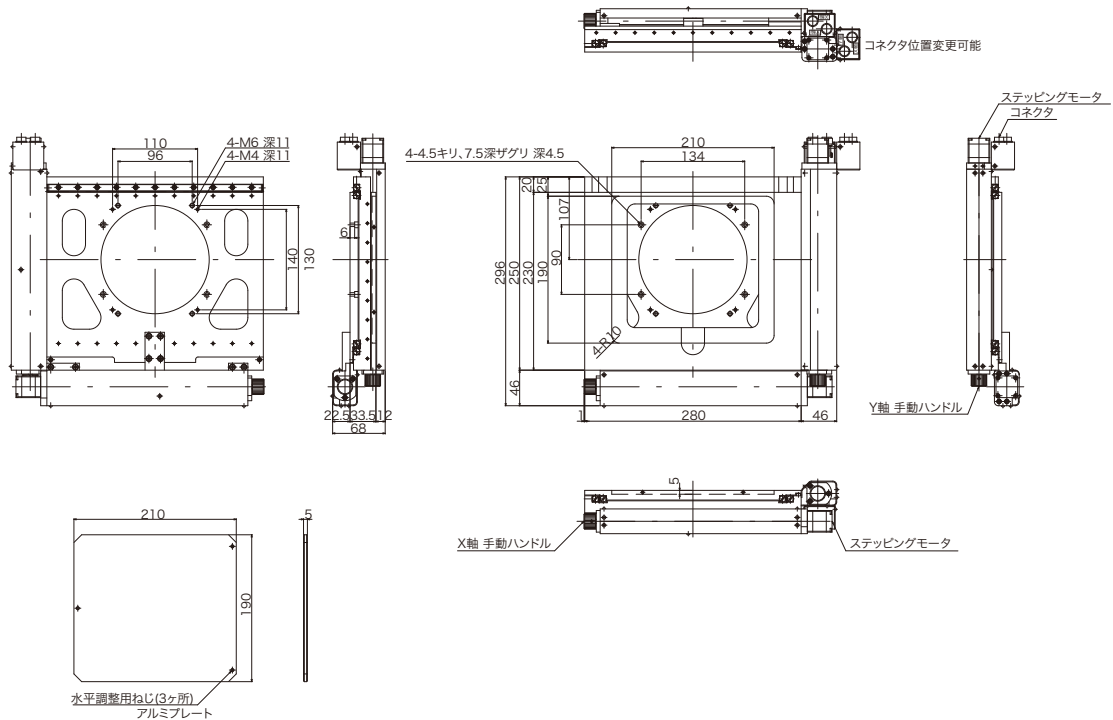
CONTACT

[東京] TEL : 03(3257)1911・FAX : 03(3257)1915  
 [大阪] TEL : 06(6306)1911・FAX : 06(6306)1912

E-mail : eigyou@chuo.co.jp

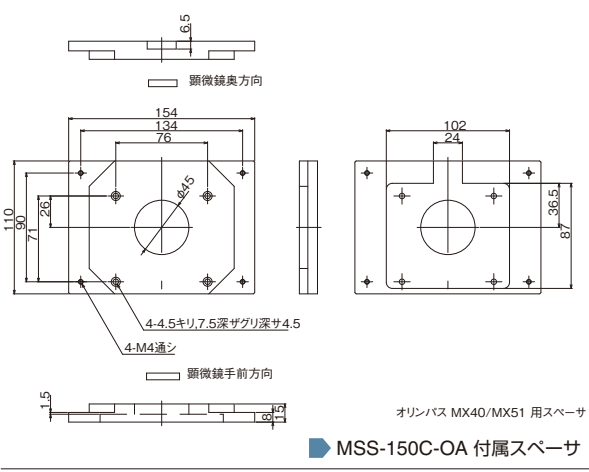
URL : www.chuo.co.jp

製品の外観図

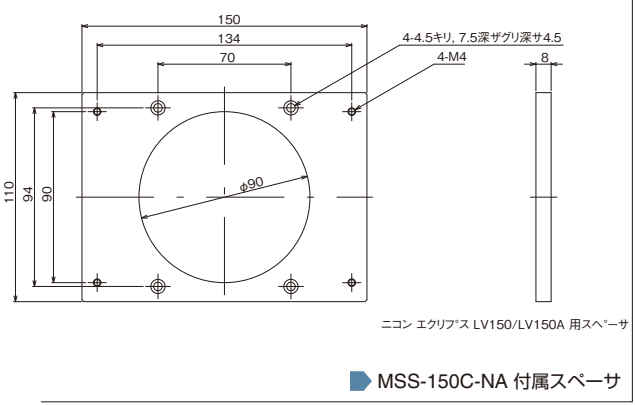


MSS-150C

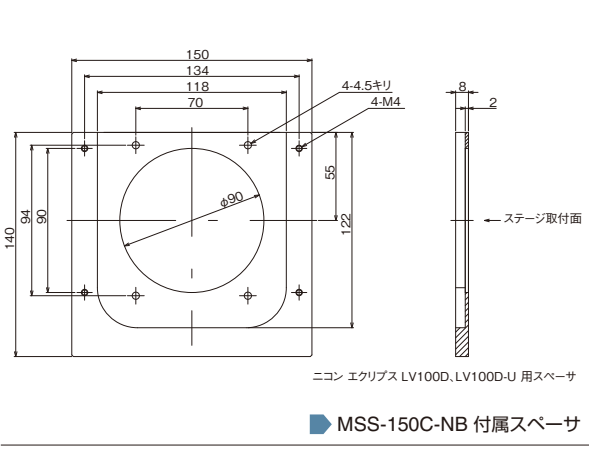
- 自動ステージ
- 手動ステージ
- ステージ用アクセサリー
- 顕微鏡用XYステージ
- 顕微鏡用オートフォーカスユニット
- 顕微鏡用ステージ
- 顕微鏡用自動化製品
- 顕微鏡用エレクトロニクス



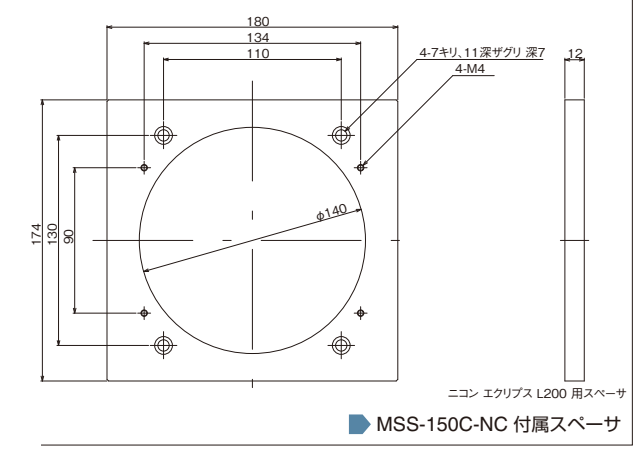
MSS-150C-OA 付属スベーク



MSS-150C-NA 付属スベーク



MSS-150C-NB 付属スベーク



MSS-150C-NC 付属スベーク





## マイクロキャニングステージ

V-CR方式 | 取扱説明書ダウンロード可能 | **RoHS** RoHS指令適合品 | **2DCAD 3DCAD** 2D/3Dデータダウンロード可能 | **0.75A/相** 0.75A/相モータ



| 製品番号        | 対応顕微鏡 |                                    |
|-------------|-------|------------------------------------|
| MSS-200C    | オリンパス | MX50、MX61、MX61A、MX61L、MX80         |
|             | ニコン   | オプチフォト200                          |
| MSS-200C-NA | ニコン   | エクリプスL200/L200A/L200D/L200N/L200ND |

※末尾-NAの製品には顕微鏡対応アダプタが付属します。

顕微鏡との組み合わせ使用例



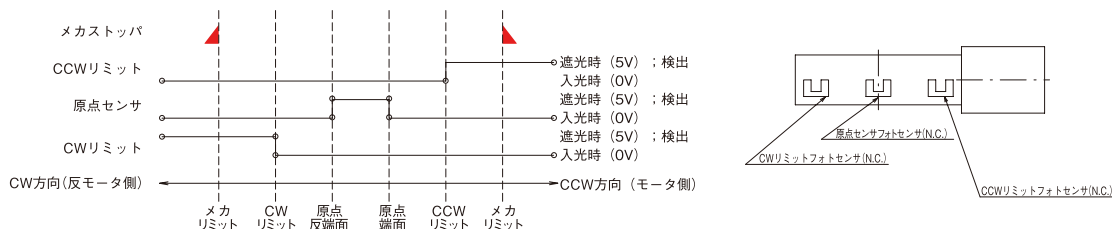
### Sales Point 特長

- ▶ 8インチ対応の移動量200mm×200mmの薄型軽量ステージです。
- ▶ 顕微鏡用途に対応するため薄型、軽量でありながら精度を妥協していません。
- ▶ 標準付属のアルミプレートを取り外し、オプションのガラスプレートを使用すると透過照明にも対応します。

| 製品番号              | MSS-200C                        | MSS-200C-NA |
|-------------------|---------------------------------|-------------|
| 製品名               | マイクロキャニングステージ                   |             |
| 価格                | ¥1,300,000                      | ¥1,300,000  |
| 移動方向              | XY軸2方向                          |             |
| 移動量               | ±100mm                          |             |
| ステージ面             | 355mm×305mm                     |             |
| 使用モータ             | PK523HPA相当(5線式ペンタゴン結線、0.75A/相)  |             |
| 分解能               | 0.002mm                         |             |
| 送りねじ仕様            | ボールねじ                           |             |
| 送りねじリード           | 1mm                             |             |
| 移動ガイド             | V溝とクロスローラ                       |             |
| 移動精度              | 真直度0.010mm(水平)、0.025mm(垂直)      |             |
| 位置決め精度(1/10ストローク) | X軸0.015mm、Y軸0.015mm             |             |
| 位置決め精度(フルストローク)   | X軸0.060mm、Y軸0.050mm             |             |
| 繰り返し精度            | ±0.002mm                        |             |
| ロストモーション          | 0.003mm                         |             |
| 耐荷重量              | 49N(5kgf)                       |             |
| 質量                | 7.3kg(アルミプレートを除く)               |             |
| 最高速度(8,000pps時)   | 16mm/s                          |             |
| 主要材質/表面処理         | アルミ合金/黒アルミコート                   |             |
| 原点センサ             | ノーマルクロース接点(ブレーク接点、B接点)動作、フォトセンサ |             |
| リミットセンサ           | ノーマルクロース接点(ブレーク接点、B接点)動作、フォトセンサ |             |
| 適合ケーブル            | ACB-STM2、ACB-STM3               |             |
| 標準付属品             | アルミプレート                         |             |
| RoHS指令対応状況        | <b>RoHS</b> RoHS指令適合品           |             |

※掲載製品の外觀図面(2D/3D)データはホームページ(<http://www.chuo.co.jp>)Web製品カタログよりダウンロードできます。

### センサ動作論理とタイミングチャート





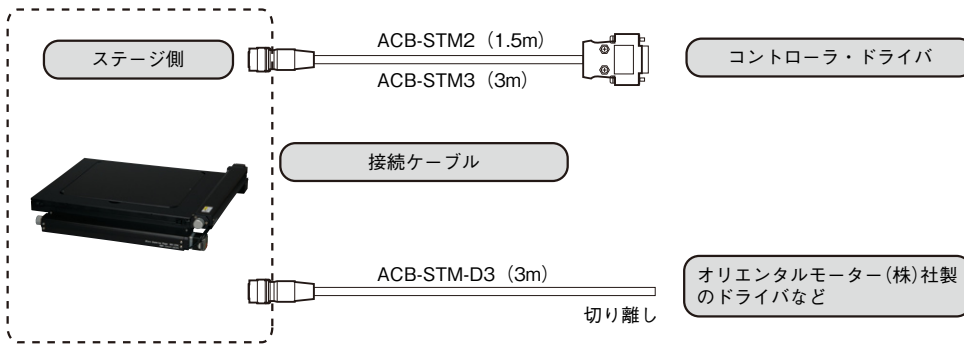
CONTACT

[東京] TEL : 03(3257)1911・FAX : 03(3257)1915  
 [大阪] TEL : 06(6306)1911・FAX : 06(6306)1912

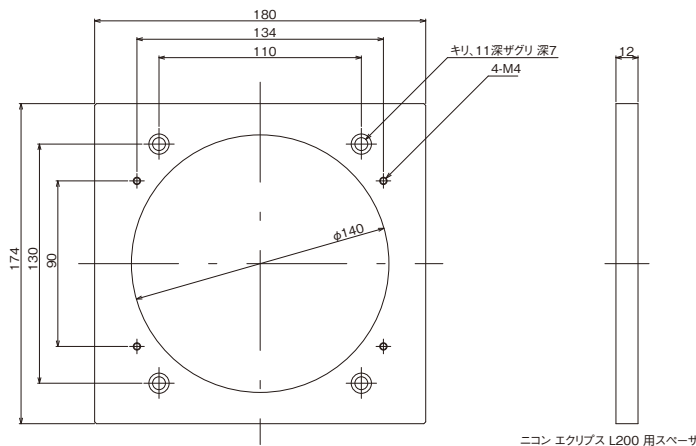
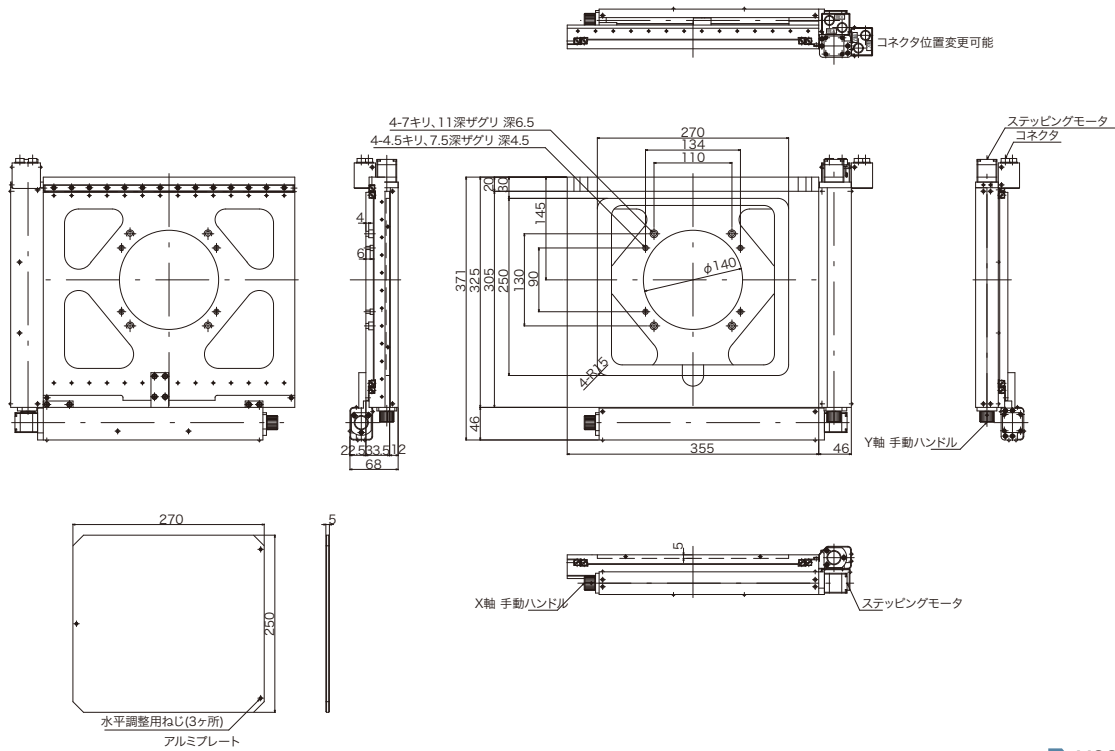
E-mail : eigyou@chuo.co.jp

URL : www.chuo.co.jp

接続方法 — 接続ケーブルとコントローラ・ドライバ



製品の外観図



MSS-200C-NA 付属スペーサ

自動ステージ  
 手動ステージ  
 ステージ用 アクセサリ

顕微鏡用 XYステージ  
 オートフォーカス  
 顕微鏡

バルブステージ  
 顕微鏡用自動化製品  
 エータ  
 コントロラ





## マイクロキャニングステージ

V-CR方式 |
 取扱説明書ダウンロード可能 |
 RoHS RoHS指令適合品 |
 2DCAD |
 3DCAD 2D/3Dデータダウンロード可能 |
 0.75A/相 0.75A/相モータ



| 製品番号        | 対応顕微鏡 |                           |
|-------------|-------|---------------------------|
| MSS-300C    | オリンパス | MX61A、MX61L、MX80          |
| MSS-300C-NA | ニコン   | オプチフォト300、エクリプスL300/L300D |

※末尾-NAの製品には顕微鏡対応アダプタが付属します。

顕微鏡との  
組み合わせ使用例



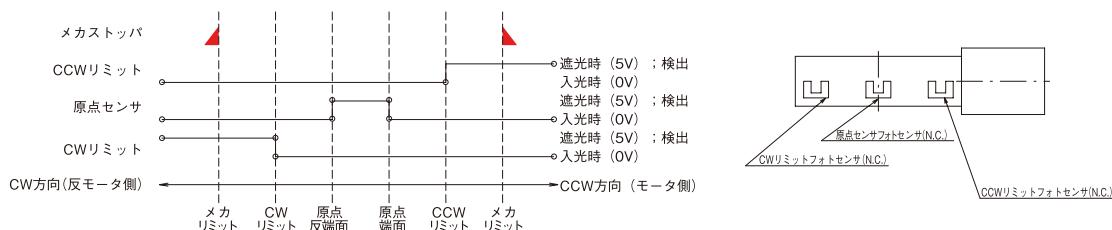
### Sales Point 特長

- ▶ 移動量300mm×300mmの薄型軽量ステージです。
- ▶ 顕微鏡用途に対応するため薄型、軽量でありながら精度を妥協していません。
- ▶ 標準付属のアルミプレートを取り外し、オプションのガラスプレートを使用すると透過照明にも対応します。

| 製品番号              | MSS-300C                       | MSS-300C-NA |
|-------------------|--------------------------------|-------------|
| 製品名               | マイクロキャニングステージ                  |             |
| 価格                | ¥1,800,000                     | ¥1,800,000  |
| 移動方向              | XY軸2方向                         |             |
| 移動量               | ±150mm                         |             |
| ステージ面             | 460mm×405mm                    |             |
| 使用モータ             | PK525HPA相当(5線式ペンタゴン結線、0.75A/相) |             |
| 分解能               | 0.002mm                        |             |
| 送りねじ仕様            | ボールねじ                          |             |
| 送りねじリード           | 1mm                            |             |
| 移動ガイド             | V溝とクロスローラ                      |             |
| 位置決め精度(1/10ストローク) | X軸0.040mm、Y軸0.040mm            |             |
| 位置決め精度(フルストローク)   | X軸0.120mm、Y軸0.10mm             |             |
| 繰り返し精度            | ±0.002mm                       |             |
| ロストモーション          | 0.003mm                        |             |
| 耐荷重               | 49N(5kgf)                      |             |
| 質量                | 10.3kg(アルミプレートを除く)             |             |
| 最高速度(8,000pps時)   | 16mm/s                         |             |
| 主要材質/表面処理         | アルミ合金/黒アルマイト梨地                 |             |
| 原点センサ             | ノーマルクロス接点(ブレーク接点、B接点)動作、フォトセンサ |             |
| リミットセンサ           | ノーマルクロス接点(ブレーク接点、B接点)動作、フォトセンサ |             |
| 適合ケーブル            | ACB-STM2、ACB-STM3              |             |
| 標準付属品             | アルミプレート                        |             |
| RoHS指令対応状況        | RoHS指令適合品                      |             |

※掲載製品の外観図面(2D/3D)データはホームページ(<http://www.chuo.co.jp>)Web製品カタログよりダウンロードできます。

### センサ動作論理とタイミングチャート





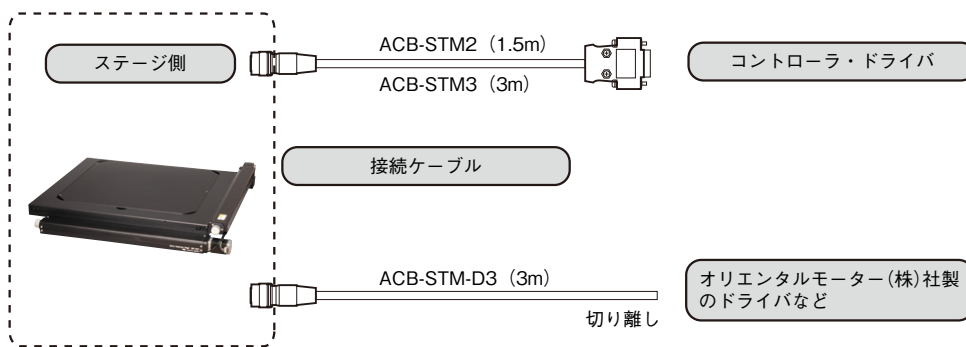
CONTACT

[東京] TEL : 03(3257)1911・FAX : 03(3257)1915  
 [大阪] TEL : 06(6306)1911・FAX : 06(6306)1912

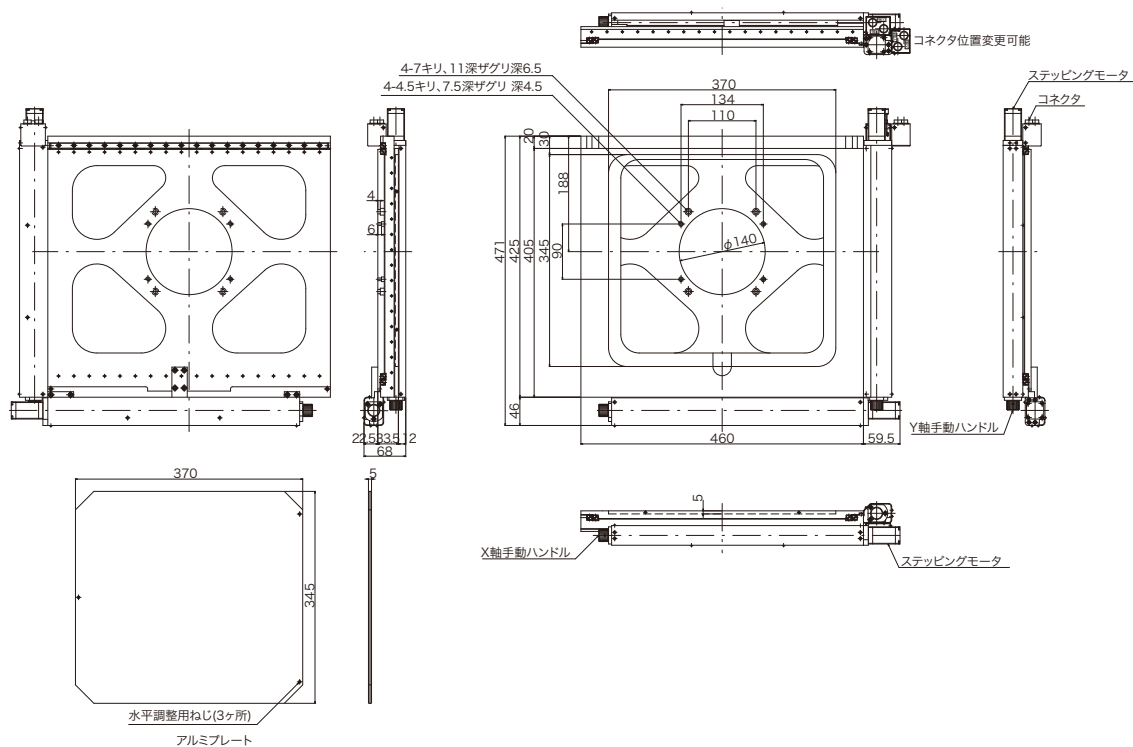
E-mail : eigyou@chuo.co.jp

URL : www.chuo.co.jp

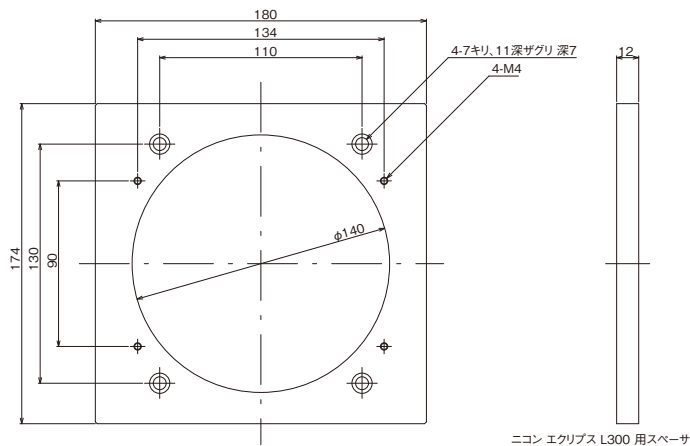
接続方法 — 接続ケーブルとコントローラ・ドライバ



製品の外観図



MSS-300C



MSS-300C-NA 付属スベーサ

自動ステージ

手動ステージ

ステージ用  
アクセサリ

顕微鏡用  
XYステージ

顕微鏡

オートフォーカス  
ユニット

バルブ  
ステージ

顕微鏡用  
自動化製品

エレクトロ  
ニクス







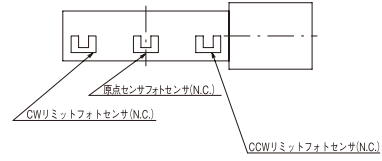
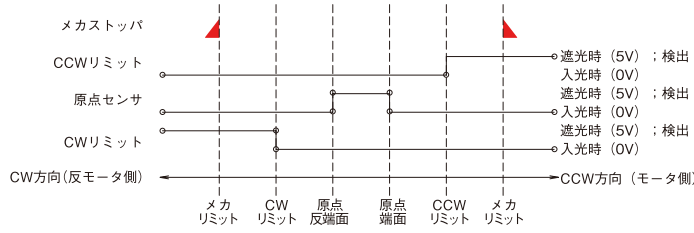
CONTACT

[東京] TEL : 03(3257)1911・FAX : 03(3257)1915  
 [大阪] TEL : 06(6306)1911・FAX : 06(6306)1912

E-mail : eigyou@chuo.co.jp

URL : www.chuo.co.jp

センサ動作論理とタイミングチャート

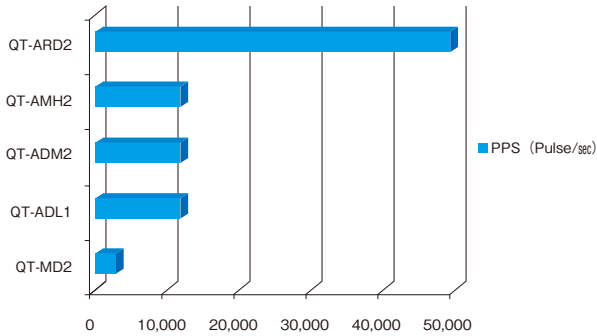


自動ステージ

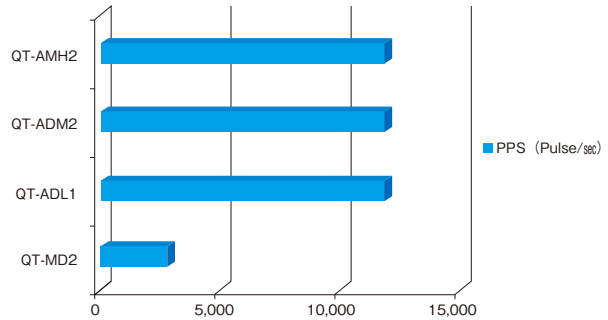
手動ステージ

アクセサリ

ドライバ性能比較表 X、Y ステージ駆動時



ドライバ性能比較表 Z、回転、傾斜ステージ駆動時



顕微鏡用XYステージ

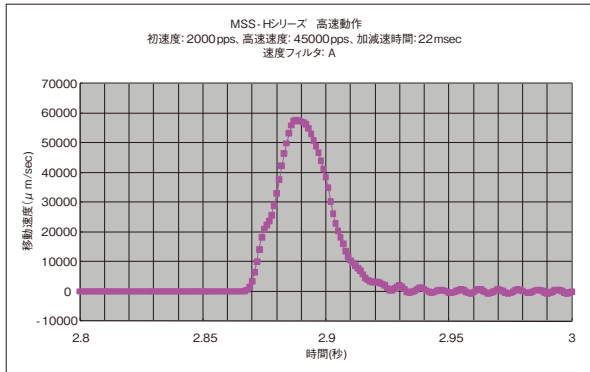
顕微鏡

オートフォーカスユニット

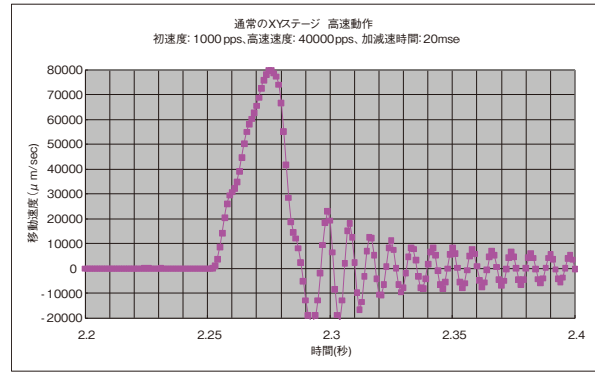
バルブステージ

顕微鏡用自動化製品

エレクトロニクス



MSS-Hシリーズの整定時間



通常のXYステージの整定時間



専用ドライバ QT-ARD2





CONTACT

[東京] TEL : 03(3257)1911 ・ FAX : 03(3257)1915  
[大阪] TEL : 06(6306)1911 ・ FAX : 06(6306)1912

E-mail : eigyou@chuo.co.jp

URL : www.chuo.co.jp

自動ステージ

手動ステージ

ステージ用  
アクセサリ

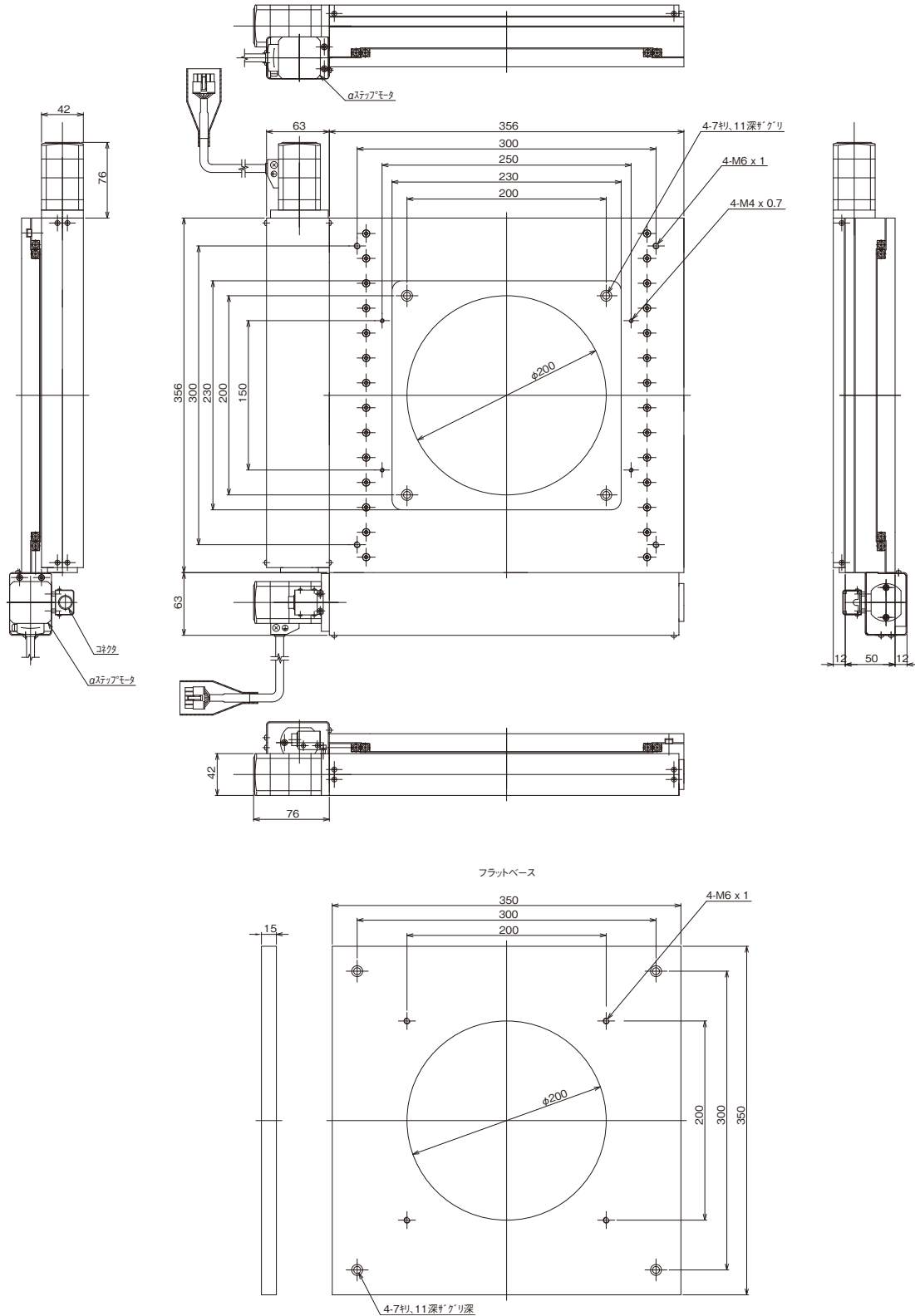
パルス  
ステージ

顕微鏡用  
自動化製品

アクチュ  
エータ

顕微鏡用  
XYステージ  
顕微鏡  
オートフォーカス  
ユニット  
フォーカシング

製品の外観図



MSS-H200A



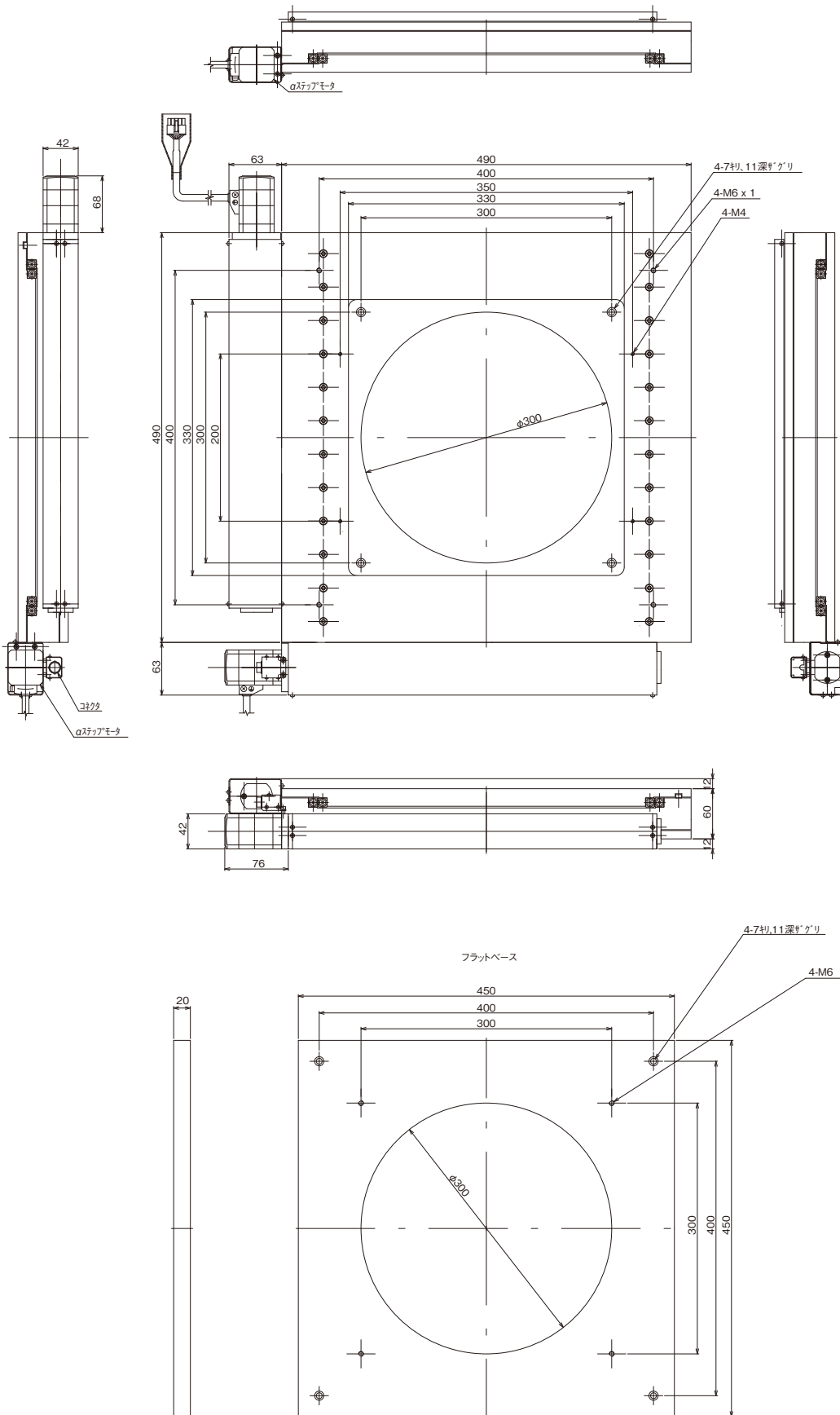
CONTACT

[東京] TEL : 03(3257)1911 ・ FAX : 03(3257)1915  
 [大阪] TEL : 06(6306)1911 ・ FAX : 06(6306)1912

E-mail : eigyou@chuo.co.jp

URL : www.chuo.co.jp

製品の外観図



MSS-H300A

- 自動ステージ
- 手動ステージ
- ステージ用 アクセサリ
- 顕微鏡用 XYステージ
- 顕微鏡用オートフォーカスユニット
- 顕微鏡用ステージ
- 顕微鏡用自動化製品
- 顕微鏡用エレクトロニクス





## ウェハホルダ / ガラスプレート / アルミプレート



### 〔▼ウェハホルダ〕

| 製品番号          | 製品名                | 価格      |
|---------------|--------------------|---------|
| MSS-150A-4WH  | ウェハホルダ 3,4インチ用     | ¥43,000 |
| MSS-150A-6WH  | ウェハホルダ 4,5,6インチ用   | ¥45,000 |
| MSS-200A-4WH  | ウェハホルダ 3,4インチ用     | ¥48,000 |
| MSS-200A-6WH  | ウェハホルダ 4,5,6インチ用   | ¥50,000 |
| MSS-200A-8WH  | ウェハホルダ 6,8インチ用     | ¥55,000 |
| MSS-300A-30WH | ウェハホルダ 8インチ,300mm用 | ¥75,000 |

※SEMI規格のウェハサイズに対応しています。

### 〔▼ガラスプレート〕

| 製品番号        | 製品名               | 価格      |
|-------------|-------------------|---------|
| MSS-50A-GP  | ガラスプレート MSS-50C用  | ¥10,000 |
| MSS-50WA-GP | ガラスプレート MSS-50WC用 | ¥13,000 |
| MSS-150A-GP | ガラスプレート MSS-150C用 | ¥15,000 |
| MSS-200A-GP | ガラスプレート MSS-200C用 | ¥20,000 |
| MSS-300A-GP | ガラスプレート MSS-300C用 | ¥35,000 |

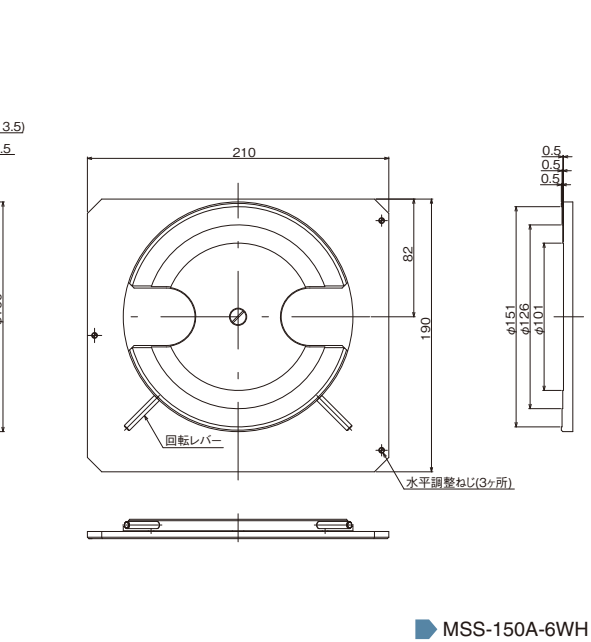
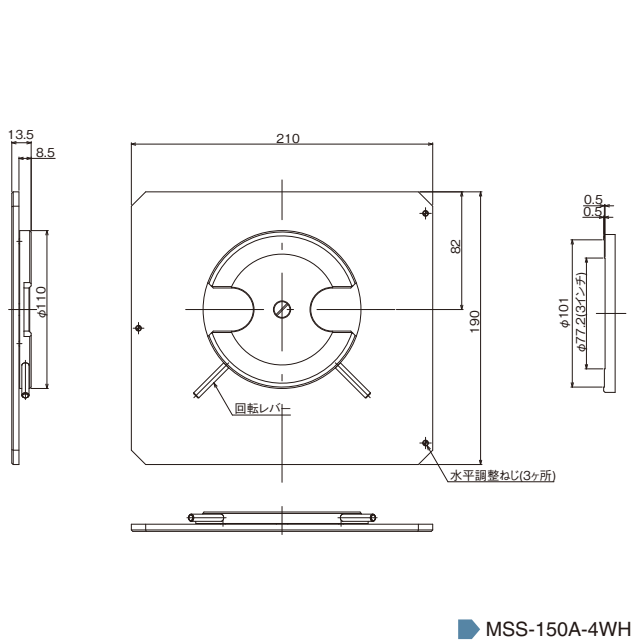
### 〔▼アルミプレート〕

| 製品番号        | 製品名               | 価格      |
|-------------|-------------------|---------|
| MSS-50A-AL  | アルミプレート MSS-50C用  | ¥10,000 |
| MSS-50WA-AL | アルミプレート MSS-50WC用 | ¥13,000 |
| MSS-150A-AL | アルミプレート MSS-150C用 | ¥15,000 |
| MSS-200A-AL | アルミプレート MSS-200C用 | ¥20,000 |
| MSS-300A-AL | アルミプレート MSS-300C用 | ¥35,000 |

### Sales Point 特長

- ▶ MSS-Aシリーズ、MSS-Bシリーズ、MSS-Cシリーズ共通のウェハホルダです。
  - ▶ 3インチから300mmウェハまで幅広く対応しています。
  - ▶ 3点の調整ねじが付いており、平行調整が可能です。
  - ▶ 特別注文にてバキュームチャックなども承ります。
- ▶ MSS-Aシリーズ、MSS-Bシリーズ、MSS-Cシリーズ共通のガラスプレートです。
  - ▶ 標準付属のアルミプレートと交換することにより透過照明に対応いたします。
- ▶ MSS-Aシリーズ、MSS-Bシリーズ、MSS-Cシリーズ共通の標準付属アルミプレートです。
  - ▶ 3点の調整ねじが付いており、平行調整が可能です。
  - ▶ お客様のワークに合わせて追加工も別途承ります。

### 製品の外観図





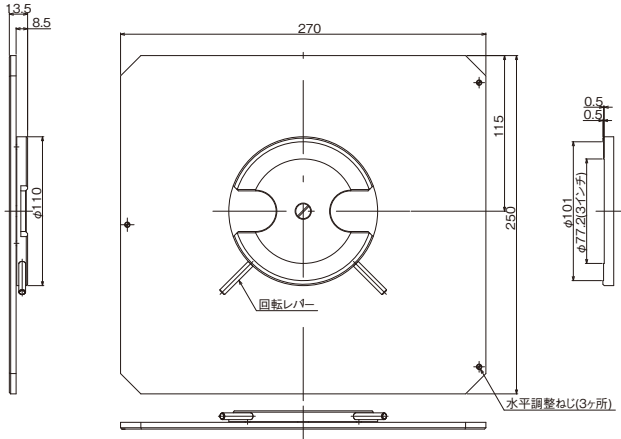
**CONTACT**

[東京] TEL : 03(3257)1911・FAX : 03(3257)1915  
 [大阪] TEL : 06(6306)1911・FAX : 06(6306)1912

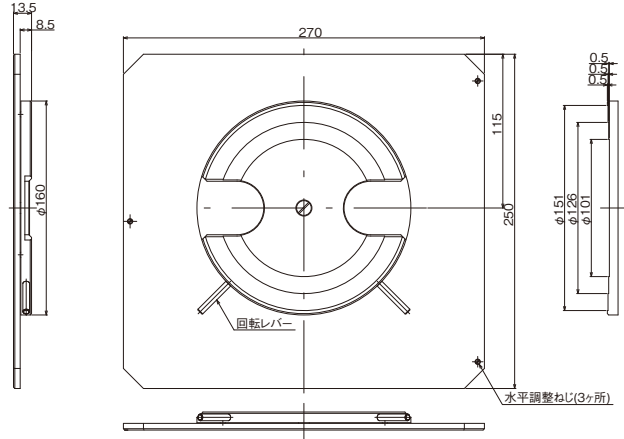
E-mail : eigyou@chuo.co.jp

URL : www.chuo.co.jp

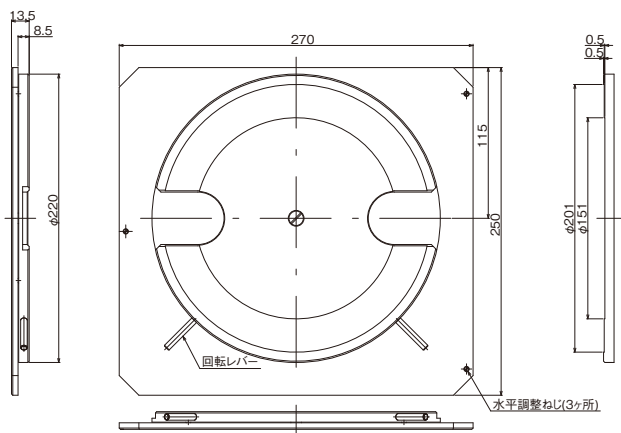
製品の外観図



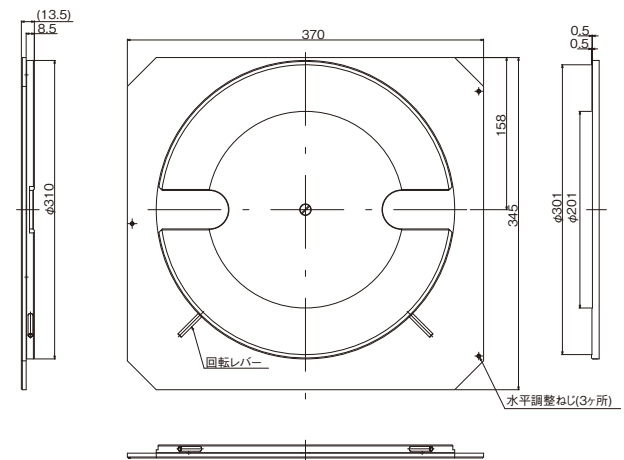
MSS-200A-4WH



MSS-200A-6WH



MSS-200A-8WH



MSS-300A-30WH

自動ステージ  
 手動ステージ  
 ステージ用  
 アクセサリ

顕微鏡用  
 XYステージ  
 顕微鏡  
 オートフォーカス  
 コントラスト

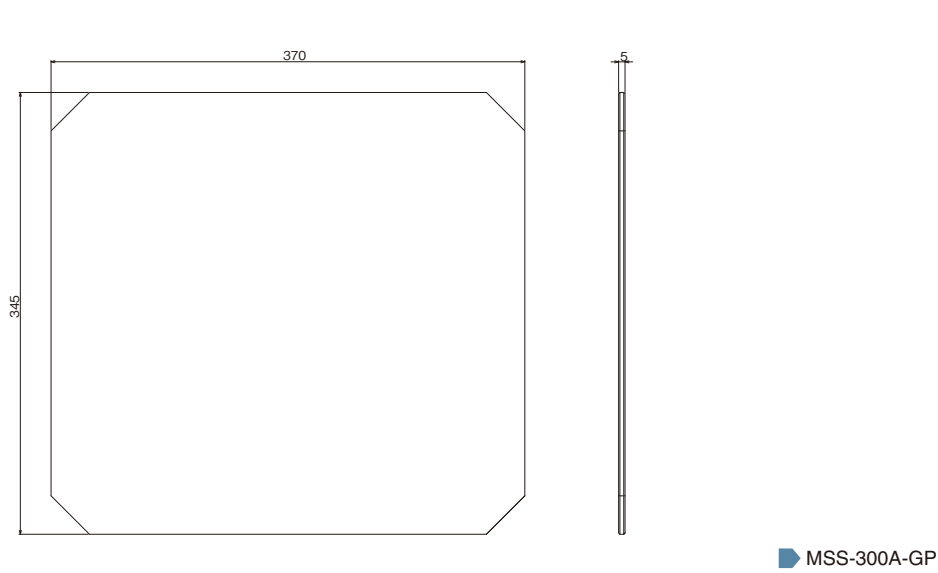
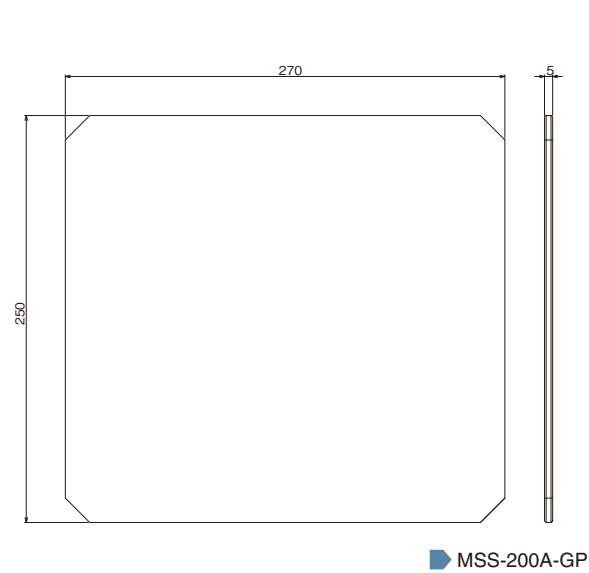
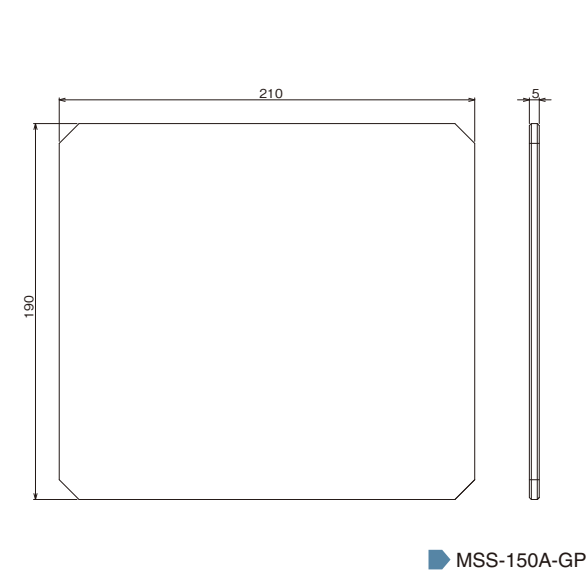
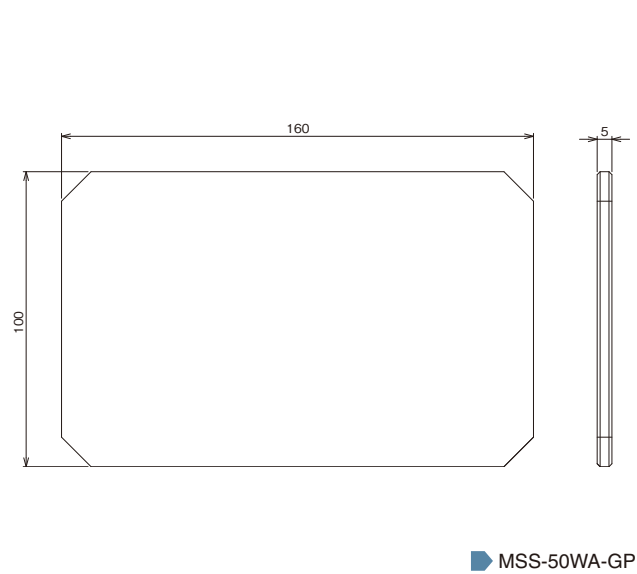
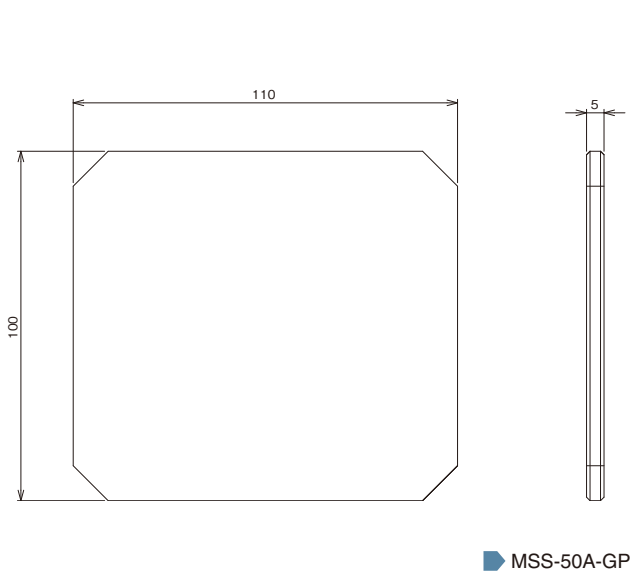
バルス  
 ステージ  
 顕微鏡用  
 自動化製品  
 エータ  
 アクチュ





- 自動ステージ
- 手動ステージ
- ステージ用  
アクセサリ
- 顕微鏡用  
XYステージ
- 顕微鏡用  
オートフォーカス  
ユニット
- 顕微鏡用  
オートフォーカシング  
ユニット
- バルス  
ステージ
- 顕微鏡用  
自動化製品
- アクチュ  
エータ

製品の外観図







- 自動ステージ
- 手動ステージ
- ステージ用  
アクセサリ
- 顕微鏡用  
XYステージ
- オートフォーカス  
顕微鏡  
ユニット
- 顕微鏡用  
自動化製品
- バルス  
ステージ
- アクチュ  
エータ

| 製品のイメージ写真 | 製品番号        | 製品名                    | ページ |
|-----------|-------------|------------------------|-----|
|           | AF-I        | オートフォーカス顕微鏡            | 244 |
|           | AF-77VB     | オートフォーカス顕微鏡(レボルバ対応)    | 245 |
|           | AF-RF       | オートフォーカス顕微鏡(ステージ昇降タイプ) | 246 |
|           | AF-OLS-06XY | 対物スライダ                 | 247 |
|           | MSS-FMC     | フォーカシングユニット            | 248 |
|           | MSS-FM      | フォーカシングカブラ             |     |
|           | MSS-FC      | フォーカシングコントローラ          |     |

### オートフォーカス顕微鏡(AF顕微鏡)について

オートフォーカスといいますが、デジタルカメラなどに使用されているものをイメージされるのが一般的でしょう。

デジタルカメラなどのピント合わせはカメラを構える人がある程度動いても、被写体が多少前後してもピントが合います。

これは、オートフォーカスが完全に追従しているのではなくピントの合う範囲が広いためにオートフォーカスがある程度合わせてくれば、ピントがぼける心配がないからです。

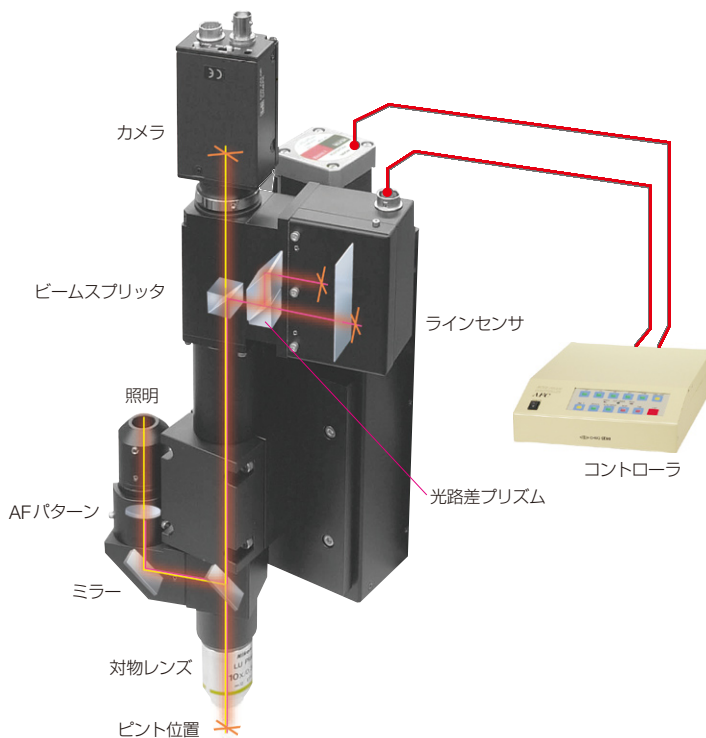
しかし、顕微鏡となると話が違ってきます。

顕微鏡の対物レンズが100倍(総合倍率は1000倍を超えます。)ともなりますと焦点深度(ピントが合う範囲)は約0.3 $\mu$ m(0.0003mm)です。

これは顕微鏡と試料の位置が、たった0.3 $\mu$ mずれただけでもピントが合わないことを意味します。

当社のオートフォーカスはこの超微小なピントの位置合わせを自動で行い、なおかつ試料が動いてもピント合わせをし続け、追従するハイテクノロジーを凝縮したユニット製品です。

### オートフォーカス顕微鏡各部の説明



# MICRO SCOPE AUTO FOCUS SYSTEM

# Auto Focus



CONTACT

[東京] TEL : 03(3257)1911 ・ FAX : 03(3257)1915  
 [大阪] TEL : 06(6306)1911 ・ FAX : 06(6306)1912

E-mail : eigyou@chuo.co.jp

URL : www.chuo.co.jp

特長

- ・世界で唯一CCDラインセンサを利用した顕微鏡オートフォーカスシステムです。
- ・反射率の高い金属面はもちろん、反射率の低い紙、フィルタなどにも対応し、ガラスや透明なプラスチックなどにも他方式にはないパフォーマンスを発揮いたします。
- 高性能でありながら、苦手な試料が少ないオートフォーカスシステムです。
- ・試料のうねりや傾きにも超高速で追従、世界最高レベルの追従性能。
- 新開発の2ラインセンサ方式を採用したモデルは、2m/secの速度で動く超高速ステージ上のガラス基板であっても追従し、ピントを合わせ続けることが可能です。
- ※対物レンズ20倍、上下変位±150μm以内の条件(大手液晶製造メーカー向け検査装置搭載実績)
- ・マクロ～ミクロまで幅広い倍率に対応。
- 対物レンズ倍率0.5倍～150倍まで対応可能です。

自動ステージ  
 手動ステージ  
 アクセサリー

オートフォーカス方式の説明

当社のオートフォーカス顕微鏡は、主に、ラインセンサ部、AFパターン部、駆動部、コントローラ部、鏡筒部で構成されています。

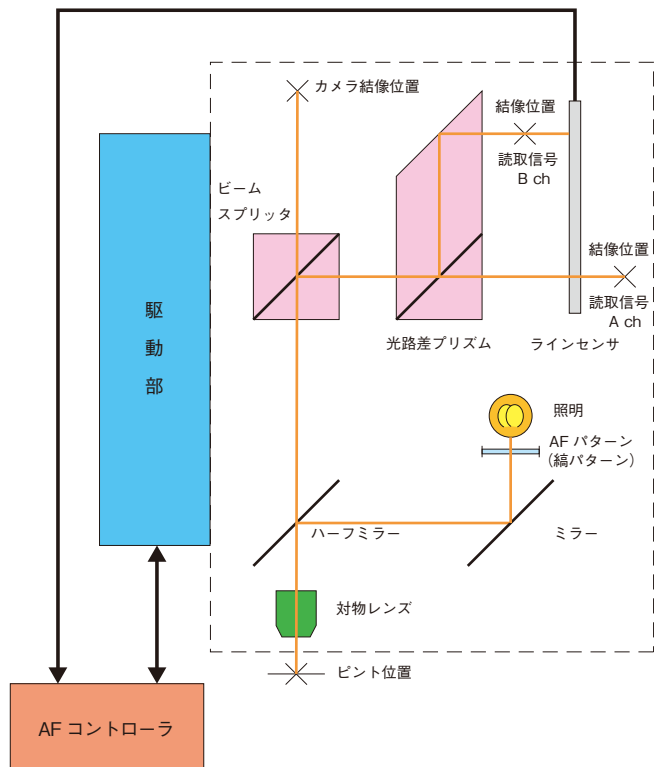
反射照明部の視野絞り位置に縞状のAFパターンを配置し、ワークに縞パターンを投射します。

ワークに投影された縞パターンを光路差プリズムで2光路に分け、ラインセンサの異なる2箇所縞のコントラストを検出し、AFコントローラが高速演算を行い、両方の信号が近似する位置へ駆動部を移動させピントを合わせます。

新開発の2ラインセンサ方式は、その名の通りラインセンサを2本用い、縞のコントラスト検出速度を倍増し、より反応速度を速めたシステムです。

| 項目                             | ラインセンサ方式 | レーザー方式 | 映像信号方式 |
|--------------------------------|----------|--------|--------|
| 追従型オートフォーカス性能                  | ◎        | ◎      | ×      |
| 透明体[素ガラス]試料への対応                | ◎ [◎]    | ○ [△]  | ×      |
| 紙等の反射率の低い試料への対応                | ○        | ×      | ×      |
| 穴や窪みのある試料への対応                  | ◎        | ×      | ◎      |
| 1秒以内の合焦スピード<br>(諸条件設定によりさらに短縮) | ◎        | ◎      | ×      |

他のオートフォーカス方式との性能比較



顕微鏡用  
 XYステージ  
 顕微鏡  
 オートフォーカスユニット  
 バルブステージ  
 顕微鏡用自動化製品  
 エレクトロニクス

当社のオートフォーカス顕微鏡に採用しているラインセンサ方式は他の方式と比較しても非常に優秀です。





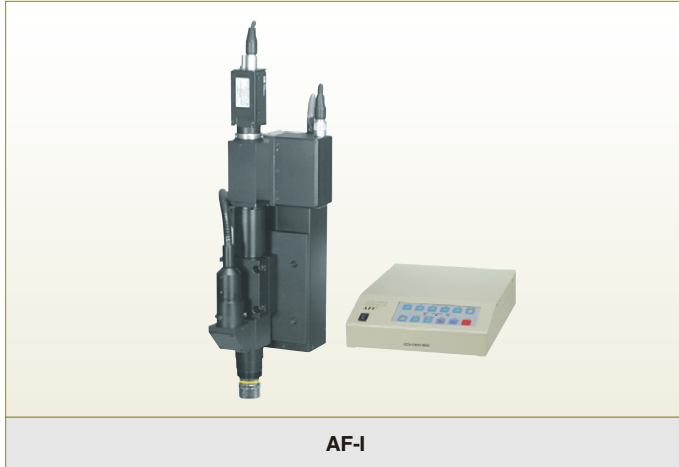
CONTACT

[東京] TEL : 03(3257)1911 ・ FAX : 03(3257)1915  
[大阪] TEL : 06(6306)1911 ・ FAX : 06(6306)1912

E-mail : eigyou@chuo.co.jp

URL : www.chuo.co.jp

## オートフォーカス顕微鏡



AF-I

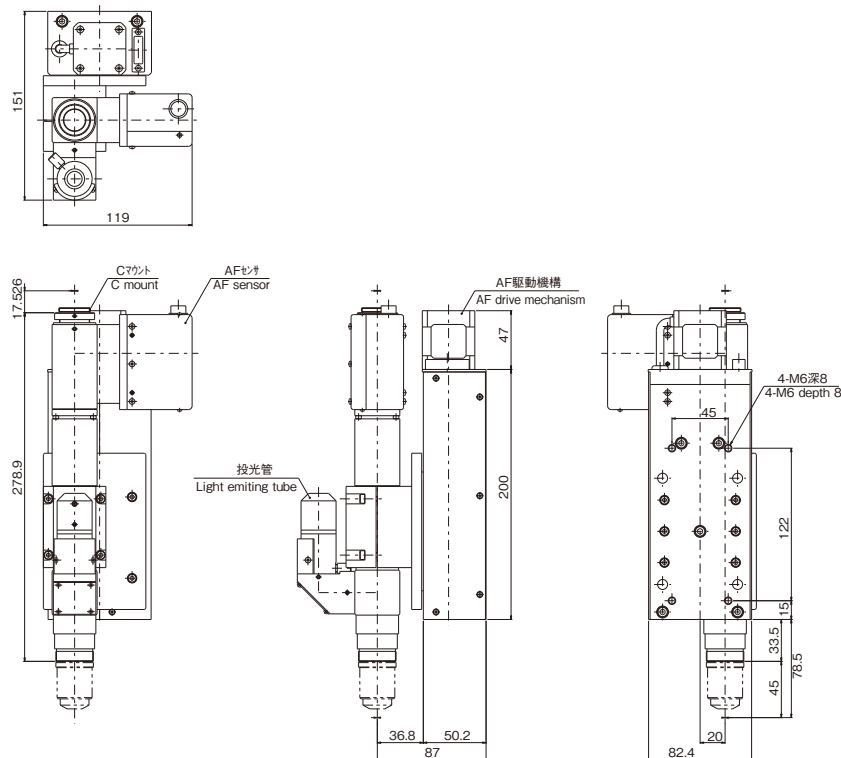
### Sales Point 特長

- ラインセンサ方式により、高速・高再現性を実現します。
- オンラインの加工・測定機に組み込み可能なコンパクトサイズです。
- (株)ニコン製対物レンズCF/ICシリーズおよびオリンパス(株)製対物レンズUISシリーズに標準で対応します。
- ガラス・プラスチックなどの透明体表面に対して最適です。
- 窪みや穴のある表面にも対応します。

| 製品番号   |   | AF-I                |
|--------|---|---------------------|
| 製品名    | オートフォーカス顕微鏡                               |                     |
| 価格     | 別途御見積                                     |                     |
| 対物レンズ  | ニコンCF/ICシリーズ、オリンパスUISシリーズ 5×~50×(100×)明視野 |                     |
| カメラ    | CマウントCCDカメラ(CCDサイズ2/3以下)                  |                     |
| 駆動部    | 最小分解能                                     | 0.078μm/1バリス        |
|        | 移動量                                       | 標準4mm(10mmまで設定可能)   |
| 合焦方式   | ラインセンサ方式                                  |                     |
| 合焦条件   | サーチ範囲                                     | ±200μm(対物レンズ20×)    |
|        | サーチタイム                                    | 0.5秒以内/サーチ(上記条件時)   |
| リレーレンズ | 標準  | 1.0×(リレーレンズなし)      |
|        | オプション                                     | 1.5×、2.0×、2.5×、3.0× |
| 電源     | コントローラ(0.5A)                              |                     |
| 付属品    | オートフォーカス専用コントローラ                          |                     |
| 対象試料   | 金属面、ガラス面、プラスチック面、紙                        |                     |

※オートフォーカス顕微鏡の価格には対物レンズ、TVカメラは含まれていません。  
※現地据え付け調整費は別途御見積いたします。

### 製品の外観図



AF-I



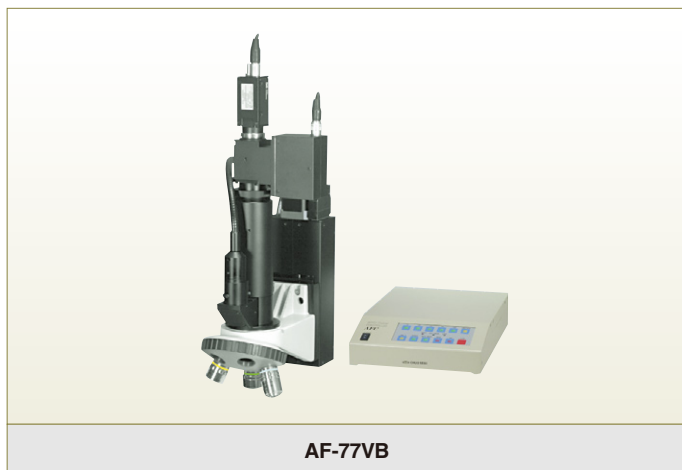
CONTACT

[東京] TEL : 03(3257)1911・FAX : 03(3257)1915  
[大阪] TEL : 06(6306)1911・FAX : 06(6306)1912

E-mail : eigyou@chuo.co.jp

URL : www.chuo.co.jp

## オートフォーカス顕微鏡(レボルバ対応)



### Sales Point 特長

- ▶ ラインセンサ方式により、高速・高再現性を実現します。
- ▶ レボルバ(電動も可能)を利用することで、2ポート以上の対物レンズでオートフォーカスが可能です。
- ▶ オンラインの加工・測定機に組み込み可能なコンパクトサイズです。
- ▶ (株)ニコン製対物レンズCF/ICシリーズ、CFI60シリーズおよびオリンパス(株)製対物レンズUISシリーズに標準で対応します。
- ▶ ガラス・プラスチックなどの透明体表面に対して最適です。
- ▶ 窪みや穴のある表面にも対応します。

|        |   |                     |
|--------|---|---------------------|
| 製品番号   | <b>AF-77VB</b>                                      |                     |
| 製品名    | オートフォーカス顕微鏡(レボルバ対応)                                 |                     |
| 価格     | 別途御見積   |                     |
| 対物レンズ  | ニコンCF/ICシリーズ、CFI60シリーズ、オリンパスUISシリーズ 5×~50×(100×)明視野 |                     |
| カメラ    | CマウントCCDカメラ(CCDサイズ2/3以下)                            |                     |
| 駆動部    | 最小分解能   | 0.078μm/1バリス        |
|        | 移動量   | 標準4mm(10mmまで設定可能)   |
| 合焦方式   | ラインセンサ方式  |                     |
| 合焦条件   | サーチ範囲   | ±200μm(対物レンズ20×)    |
|        | サーチタイム  | 0.5秒以内/サーチ(上記条件時)   |
| リレーレンズ | 標準  | 1.0×(リレーレンズなし)      |
|        | オプション   | 1.5×、2.0×、2.5×、3.0× |
| 電源     | コントローラ(0.5A)  |                     |
| 付属品    | オートフォーカス専用コントローラ                                    |                     |
| 対象試料   | 金属面、ガラス面、プラスチック面、紙                                  |                     |

※オートフォーカス顕微鏡の価格には対物レンズ、TVカメラは含まれていません。  
※現地据え付け調整費は別途御見積いたします。

自動ステージ

手動ステージ

ステージ用  
アクセサリ

顕微鏡用  
XYステージ

バルブ  
ステージ

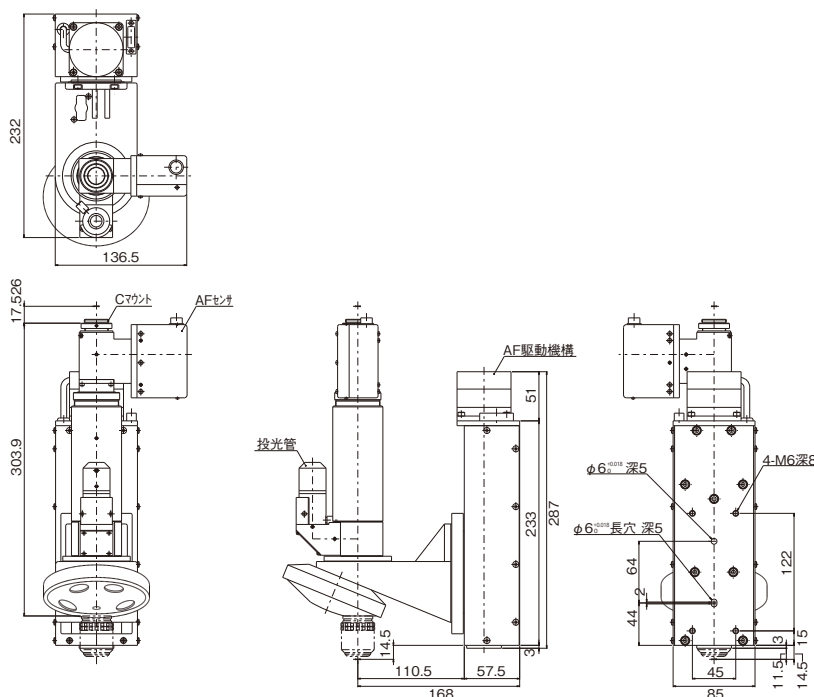
顕微鏡用  
自動化製品

エータ  
ユニット

オートフォーカス  
顕微鏡

ユニット  
ソフトウェア

### 製品の外観図



▶ AF-77VB

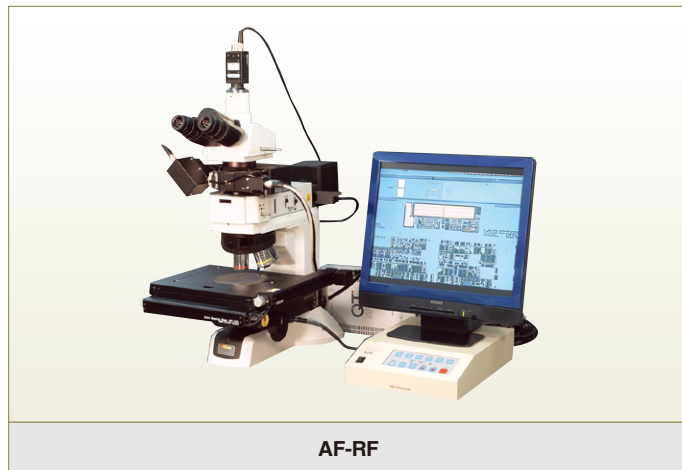






- 自動ステージ
- 手動ステージ
- ステージ用  
アクセサリ
- 顕微鏡用  
XYステージ
- オートフォーカス  
顕微鏡ユニット
- 顕微鏡用  
ステージ
- 顕微鏡用  
自動化製品
- アクセサリ

## オートフォーカス顕微鏡(ステージ昇降タイプ)

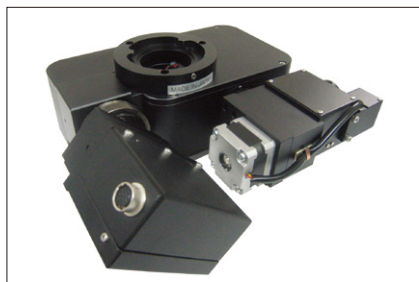


AF-RF

### Sales Point 特長

- 対応顕微鏡は、市販の金属顕微鏡ニコン、オリンパス、ライカ、カールツァイス(一部機種は除く)です。
- 改造・追加は、AFユニット(ボックスタイプ)と新AF駆動部採用で一切の改造・追加不要です。  
また、マニュアル顕微鏡に戻すことも可能です。
- 従来の中央精機AFの性能をそのままに高速追従性能で、マニュアル顕微鏡がAF顕微鏡に変身します。
- 顕微鏡筐体とX・Yステージ等間に差込型の駆動部を採用し、微動輪への改造型やカップリング型に比べ長寿命です。  
また、本来モータ改造を保証していない微動輪に工事を行わないことからメンテナンスも簡単です。

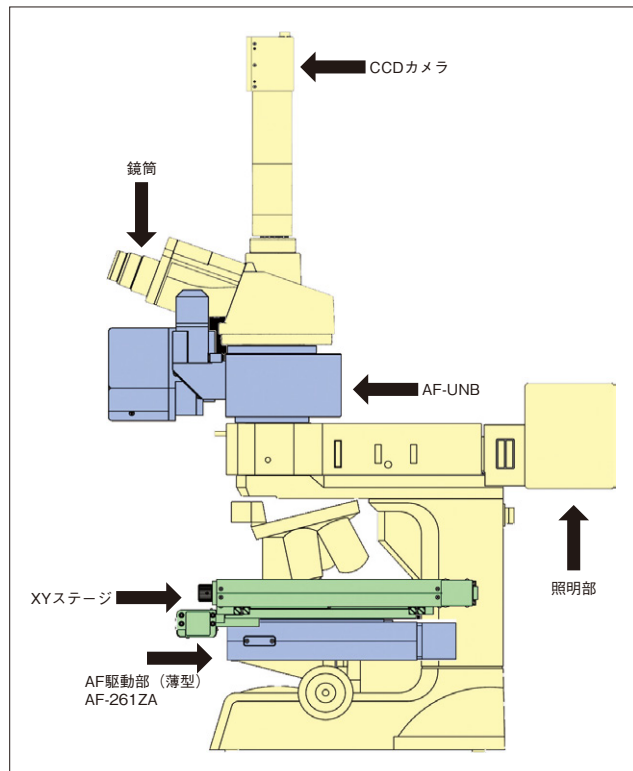
| 製品番号      | AF-RF                  |
|-----------|------------------------|
| 製品名       | オートフォーカス顕微鏡(ステージ昇降タイプ) |
| 価格        | 別途御見積                  |
| Z移動量      | ±1mm、リミットセンサ付          |
| 1パルス移動量   | 0.078125μm(6,400分割時)   |
| ステージ取付部厚さ | 25mm以下                 |
| 駆動        | AFC-4コントローラで駆動可能       |



オートフォーカスユニット(ボックスタイプ) AF-UNB



AF駆動部(薄型) AF-261ZA装着の状況



取付例



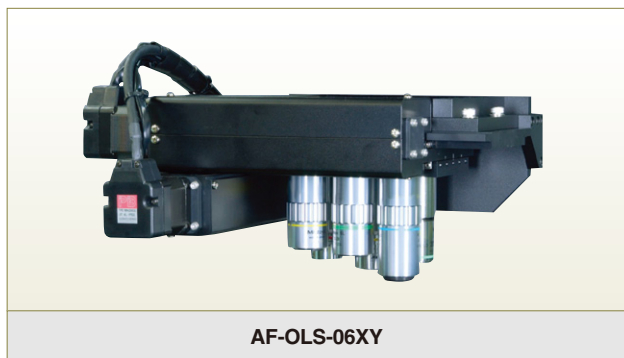
CONTACT

[東京] TEL : 03(3257)1911 ・ FAX : 03(3257)1915  
[大阪] TEL : 06(6306)1911 ・ FAX : 06(6306)1912

E-mail : eigyou@chuo.co.jp

URL : www.chuo.co.jp

## 対物スライダ



AF-OLS-06XY



AF-OLS-CXY

### Sales Point 特長

- XYの2軸にすることで対物レンズの切り替えを高速化し、高い位置再現性を実現しました。
- 最大6種類の対物レンズを取り付け可能です。
- コントローラの前面パネル、通信機能で操作が可能です。
- レーザーリベア装置、自動検査装置などに搭載が可能なフレキシブル設計です。

#### 対物スライダ

| 製品番号        | AF-OLS-06XY       |
|-------------|-------------------|
| 製品名         | 対物スライダ            |
| 価格          | 別途御見積             |
| 移動量         | X軸 76 mm、Y軸 38 mm |
| 分解能         | 0.3125μm          |
| 移動ガイド       | V溝とクロスローラ         |
| 送りねじリード     | 4mm(ボールねじ)        |
| ポート数        | 6ポート(3ポート並列)      |
| ポート間の距離     | 38mm              |
| ポート間最小移動時間  | 0.3s              |
| 速度          | 180mm/s           |
| 全ストローク移動時間  | X軸0.6s、Y軸0.3s     |
| 再現性(繰り返し精度) | ±1.5μm            |
| 搭載質量        | 2.4kg             |
| 質量          | 3.7kg             |

#### 対物スライダコントローラ

| 製品番号 | AF-OLS-CXY               |
|------|--------------------------|
| 製品名  | 対物スライダコントローラ             |
| 価格   | 別途御見積                    |
| 制御機能 | ステップ機能、原点復帰、ポート操作、リモート運転 |
| 原点復帰 | 機械原点、オフセット原点             |
| 通信機能 | RS-232C、PI/O             |
| 外形寸法 | W254mm×D390mm×H150mm     |
| 質量   | 約7kg                     |



使用例

自動ステージ

手動ステージ

ステージ用  
アクセサリ

顕微鏡用  
XYステージ

顕微鏡

オートフォーカス  
ユニット

パルス  
ステージ

顕微鏡用  
自動化製品

エータ  
ユニット



自動ステージ

手動ステージ

ステージ用  
アクセサリ

## フォーカシングユニット

取扱説明書  
ダウンロード可能

MSS-FMC



MSS-FM



MSS-FC

## Sales Point 特長

- ▶ 顕微鏡本体に追加加工などを施さず取り付けが可能です。
- ▶ 各種顕微鏡の焦準合わせ用ハンドル部へ取り付けて、焦準合わせの移動が遠隔操作可能です。
- ▶ 焦準調整用ノブの回転方向と、移動方向の切り替えが行えるため、左右どちらのハンドルにも取り付け可能です。  
(ただし、固さ調整リングのあるハンドル側への取り付けとなります。)
- ▶ RS-232Cによるリモート操作が可能です。パラメータの詳細設定や自動運転が可能です。  
(リモート操作を行うには、RS-232Cインターフェースを搭載したパソコンと通信アプリケーションソフトが必要です。)
- ▶ リモート制御コマンド体系やパラメータはQTシリーズ互換です。QTシリーズと同様のプログラム記述が使用できます。  
(ただし、一部使用できないコマンドやパラメータがあります。)
- ▶ フォーカシングカブラ(モータユニット部)には5相ステッピングモータを使用していますのでQTシリーズコントローラドライバを代用することが可能です。
- ▶ フォーカシングコントローラ(コントローラ部)はフォーカシングカブラ(モータユニット部)以外にも当社自動ステージのコントローラドライバとして使用可能です。自動ステージを手動ステージのように操作することができます。
- ▶ フォーカシングカブラ(モータユニット部)の手動操作ハンドルにより、手動での焦準合わせも可能です。
- ▶ 入力電源をDC24Vにしました。生産ラインのDC24V電源を直接使用できるほか、DC24Vがない環境でも付属の専用ACアダプタ(QT-AC)を使用することでAC100Vでも使用可能です。

## ■ 使用可能な金属顕微鏡

|       |                                   |
|-------|-----------------------------------|
| オリンパス | BH2、BX40、BX60、MX50、BX-FM          |
| ニコン   | オブチフォト100S、オブチフォト150              |
|       | オブチフォト200、オブチフォト300               |
|       | エクリプス ME600、エクリプス L150、エクリプス L200 |
|       | IM-3、IM-4                         |

## ■ 使用可能な倒立顕微鏡

|       |           |
|-------|-----------|
| オリンパス | IX70、IX71 |
| ニコン   | TE2000    |

※他の顕微鏡についてはお問い合わせください。



使用例



CONTACT

[東京] TEL : 03(3257)1911・FAX : 03(3257)1915  
[大阪] TEL : 06(6306)1911・FAX : 06(6306)1912

E-mail : eigyou@chuo.co.jp

URL : www.chuo.co.jp

■フォーカシングユニット

|      |             |
|------|-------------|
| 製品番号 | MSS-FMC     |
| 製品名  | フォーカシングユニット |
| 価格   | ¥220,000    |

■フォーカシングカプラ(モータユニット部)

|          |                        |
|----------|------------------------|
| 製品番号     | MSS-FM                 |
| 製品名      | フォーカシングカプラ             |
| 価格       | ¥75,000                |
| 使用モータ    | PMM33BH相当(5線式ペンタゴン結線)  |
| 分解能      | 0.36°(0.72°)           |
| モータケーブル長 | 約1m(付属ケーブル)            |
| 質量       | 0.5kg                  |
| 材質       | アルミ合金                  |
| 周囲温度/湿度  | 10~40℃ / 20~80%RH(非結露) |

■フォーカシングコントローラ(コントローラ部)

|                 |  |
|-----------------|--|
| 製品番号            | MSS-FC   |
| 製品名             | フォーカシングコントローラ  |
| 価格              | ¥155,000   |
| 入力電源            | 電圧範囲 : DC24V ± 10%以内、電流容量 : 2.5A以上、許容リップル電圧 : 400mVp-p以下でサージ等がないこと、QT-AC付属<br>(これらの条件が全て満たされないと破損する可能性があります) |
| 周囲温度/湿度         | 10~40℃ / 20~80%RH(非結露)   |
| 質量              | 1.5kg  |
| 分解能             | 0.36°(リモート制御により0.72°に変更可)  |
| 1回の最大パルス出力      | リモート制御 : 16,777,215パルス   |
| 駆動周波数(モータ回転速度)  | リモート制御 : 10~20,000pps(0.6~1,200rpm)  |
| リモート制御用インターフェース | RS-232C  |
| マニュアル操作機能       | ジョグダイヤルによる微小移動、シャトルスイッチによる粗移動、原点復帰、座標値ゼロセット、ソフトリミット設定  |
| リモート制御コマンド      | アブソリュート移動、ステップ移動、ジョグ移動原点移動、移動停止、移動速度変更、座標値変更、励磁ON/OFF  |
| その他機能           | リモート回線チェック機能、回転方向切り替え  |

※リモート制御を行うには、RS-232Cを搭載したパソコンとハイパーターミナル等の通信アプリケーションソフトか、これに順ずるアプリケーションソフトが必要です。(ハイパーターミナルはMicrosoft社のアプリケーションソフトです。)

■フォーカシングコントローラ(コントローラ部)でリモート制御に使用するコマンド一覧

| コード   | コマンド機能                    | 書式                 | 備考                      |
|-------|---------------------------|--------------------|-------------------------|
| A     | アブソリュート移動<br>(移動先座標値設定)   | A:A<座標>            | A軸(移動開始は[G:])           |
| AGO   | アブソリュート移動<br>(座標値設定+移動開始) | AGO:A<座標>          | A軸(移動先座標値設定と移動開始)       |
| D     | 移動速度・加減速時間設定              | D:A<低速>P<高速>P<加減速> | 低速速度、高速速度、加減速時間を設定      |
|       | 現在設定値の確認                  | D:AR               | ホストに現在設定値を返す            |
| E     | 非常停止(全軸)                  | E:                 | 減速停止                    |
| F     | フラッシュメモリへの書込              | F:                 | バックアップメモリへのデータ保存        |
| G     | 駆動                        | G:                 | A軸                      |
| H     | 原点復帰                      | H:A                | 原点復帰を指定                 |
| I     | センサ入力確認                   | I:                 | A軸ステージのセンサ状態を返す         |
| J     | ジョグ移動(方向の設定)              | J:A<方向>            | A軸(軸と方向の指定、移動開始は[G:])   |
| JGO   | ジョグ移動(方向の設定と移動)           | JGO:A<方向>          | A軸(軸と方向の指定+移動)          |
| L     | 停止(減速停止/即停止選択)            | L:                 | A軸                      |
| M     | ステップ移動(ステップ数の設定)          | M:A<パルス数>          | A軸(軸とパルス数の設定、移動開始は[G:]) |
| MGO   | ステップ移動(ステップ数の設定と移動)       | MGO:A<パルス数>        | A軸のパルス数の設定と移動           |
| P     | パラメータ書込み                  | P:<パラメータNo.><設定値>  | パラメータの設定                |
|       | パラメータ読み込み                 | P:<パラメータNo.>R      | ホストに現在設定値を返す            |
| Q     | ステータスリクエスト                | Q:<要求内容>           | A軸の座標値やステータスを要求         |
| R     | 座標値設定                     | R:A<座標値>           | A軸                      |
| S     | ステップ角切替                   | S:A<設定値>           | フル/ハーフの切替               |
|       | 現在設定値の確認                  | S:R                | ホストに現在設定値を返す            |
| W     | ウェイト                      | W:<単位時間>           | 設定した単位時間分休止する           |
| X     | コマンドレスポンス切替               | X:<設定値>            | レスポンス[0:無し][1:有り]切替     |
|       | レスポンス現在設定値の確認             | X:R                | ホストに現在設定値を返す            |
| ?     | バージョン確認                   | ?:                 | ホストにシステムバージョン記号を返す      |
| RESET | システムリセット                  | RESET:             | システムの初期化                |
| RESTA | リスタート                     | RESTA:             | 電源再起動と同様の操作             |
| #     | 注釈(非実行コマンド)               | #:                 | プログラム中の注釈(動作に影響しない)     |

自動ステージ  
 手動ステージ  
 アクセサリー  
 バルス  
 ステージ  
 顕微鏡用  
 自動化製品  
 エレクトロ  
 ニクス



- 自動ステージ
- 手動ステージ
- ステージ用  
アクセサリ

オートマイクロ一覧

| 製品イメージ写真 | 製品番号   | ページ |
|----------|--------|-----|
|          | AMH-13 | 252 |
|          | AMH-15 |     |
|          | AMH-25 |     |
|          | AMC-2  |     |
|          | AMC-4  |     |

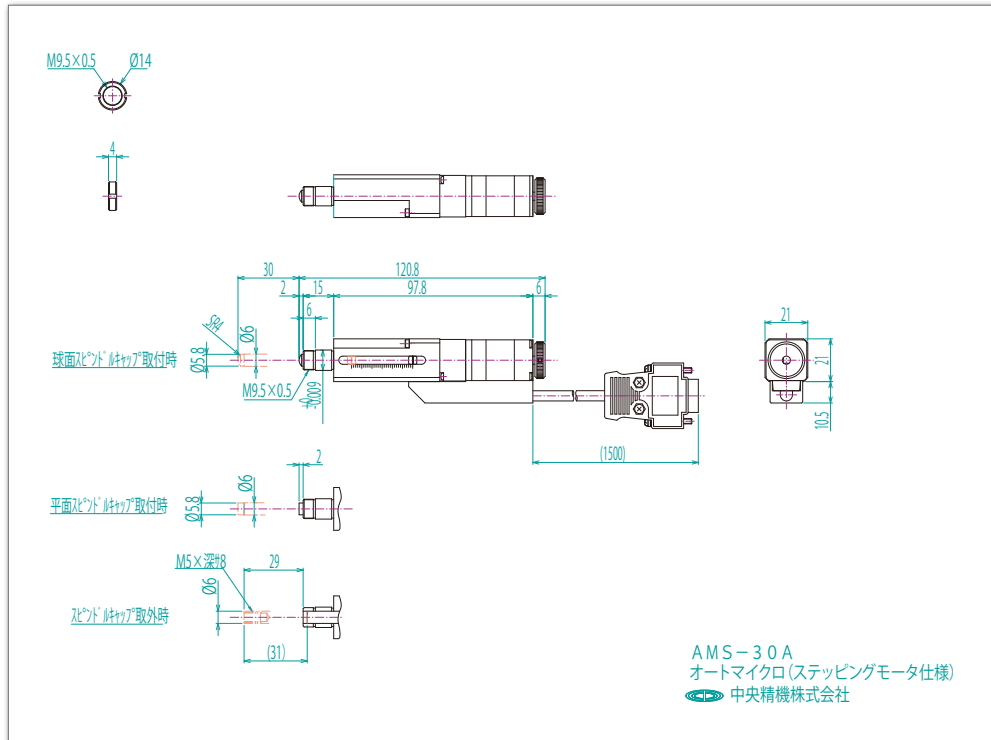
- バルブ  
ステージ
- 顕微鏡用  
自動化製品
- アクチュエータ

オートマイクロ(ステッピングモータ仕様)一覧

| 製品イメージ写真 | 製品番号            | ページ |
|----------|-----------------|-----|
|          | AMS-15A         | 254 |
|          | AMS-30A         |     |
|          | QT-ADL1-35      | 196 |
|          | QT-ADL1-35(K)   |     |
|          | QT-ADL1-35(K)AC |     |
|          | QT-ADM2-35      | 200 |
|          | QT-ADM2-35(K)   |     |
|          | QT-AMH2-35      | 204 |
|          |                 |     |
|          | QT-ADM3-35      | 208 |
|          | QT-ADM3-35(K)   |     |

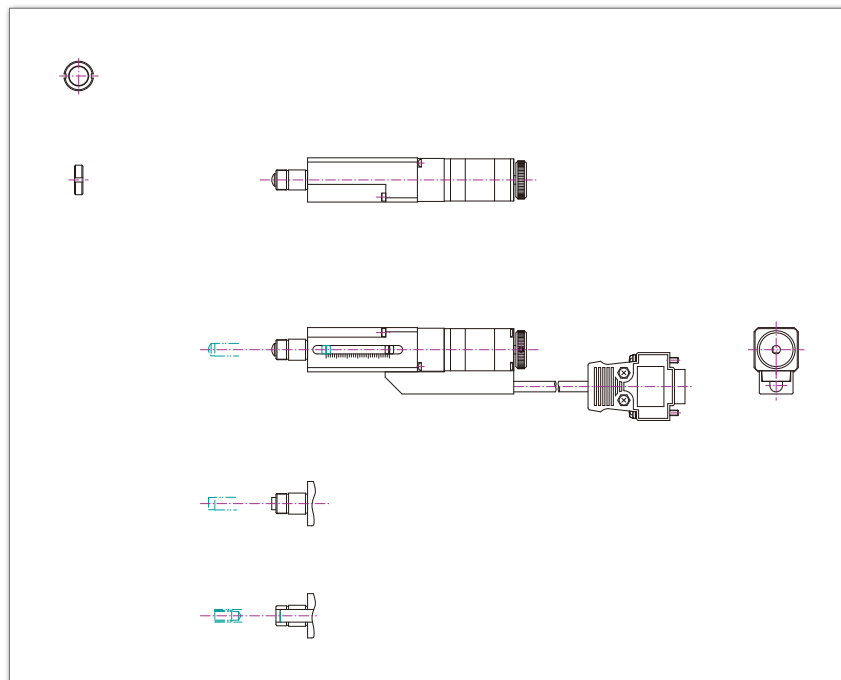
## COLUMN 中央精機の2D CADデータ

中央精機の2DCADデータは多くのCADソフトで利用できるDXF形式です。  
 お手持ちのCADソフトで読み込み、組み込みや寸法確認などに利用することができます。  
 2DCADデータは5つのレイヤーを設け、中心線や寸法線もレイヤーに割り当てられていますので  
 必要のないレイヤーを非表示にすることで装置組み込みなどの確認が容易に行えます。



全レイヤーを表示した場合

寸法線のレイヤーを非表示にした場合





## オートマイクロ / オートマイクロコントローラ

取扱説明書ダウンロード可能 **2D/3D** データダウンロード可能



### Sales Point 特長

- ▶ オートマイクロは電動のマイクロメータヘッドです。
- ▶ 径・長さともに、非常にコンパクトです。
- ▶ 当社の手動ステージ等に使用しているマイクロメータヘッドと取り付け互換性があります。
- ▶ スピンドルキャップの交換で先端平面、先端球面を選択できます。
- ▶ オートマイクロコントローラはオートマイクロを駆動するための専用コントローラです。
- ▶ それぞれ1軸ずつ切り替えて駆動することが可能です。
- ▶ リミット検出に過電流リミッタを使用していますので、オートマイクロの移動両端だけではなく使用するステージなどの移動限界でもリミット停止が可能です。
- ▶ オートマイクロの動作スピードはボリュームにより無段階で可変します。
- ▶ TTL信号により外部制御の送りが可能です。

| 製品番号  | AMH-13         | AMH-15       | AMH-25        |
|-------|----------------|--------------|---------------|
| 製品名   | オートマイクロ 13mm   | オートマイクロ 15mm | オートマイクロ 25mm  |
| 価格    | ¥27,000        | ¥30,000      | ¥30,000       |
| 移動量   | 0~13mm         | 0~15mm       | 0~25mm        |
| 使用モータ | コアレスギヤードモータ    |              |               |
| 推力    | 7kgf           |              |               |
| 取付部径  | φ9.5 0-0.009mm |              | φ10 0-0.009mm |
| 最高速度  | 1mm/s          |              |               |
| 使用温度  | 20±10℃         |              |               |
| ケーブル長 | 2m             |              |               |
| 質量    | 0.13kg         |              | 0.14kg        |

※掲載製品の外形図面(2D/3D)データはホームページ(<http://www.chuo.co.jp>)Web 製品カタログよりダウンロードできます。

| 製品番号 | AMC-2                          | AMC-4             |
|------|--------------------------------|-------------------|
| 製品名  | オートマイクロコントローラ 2軸用              | オートマイクロコントローラ 4軸用 |
| 価格   | ¥60,000                        | ¥70,000           |
| 制御軸  | 2軸                             | 4軸                |
| 外形寸法 | W180mm×D125mm×H70mm(ただし突起部含まず) |                   |
| 質量   | 0.6kg                          |                   |

※AMC-2、AMC-4は製造中止を予定しております。



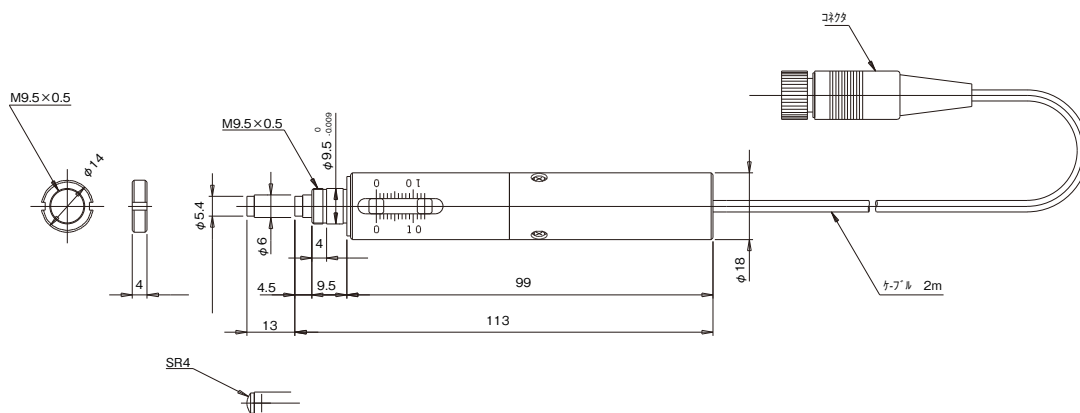
CONTACT

[東京] TEL : 03(3257)1911 ・ FAX : 03(3257)1915  
 [大阪] TEL : 06(6306)1911 ・ FAX : 06(6306)1912

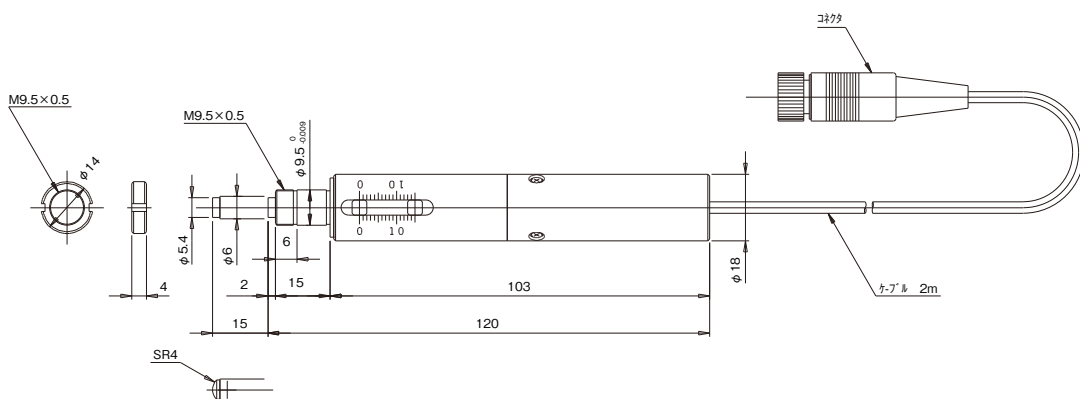
E-mail : eigyou@chuo.co.jp

URL : www.chuo.co.jp

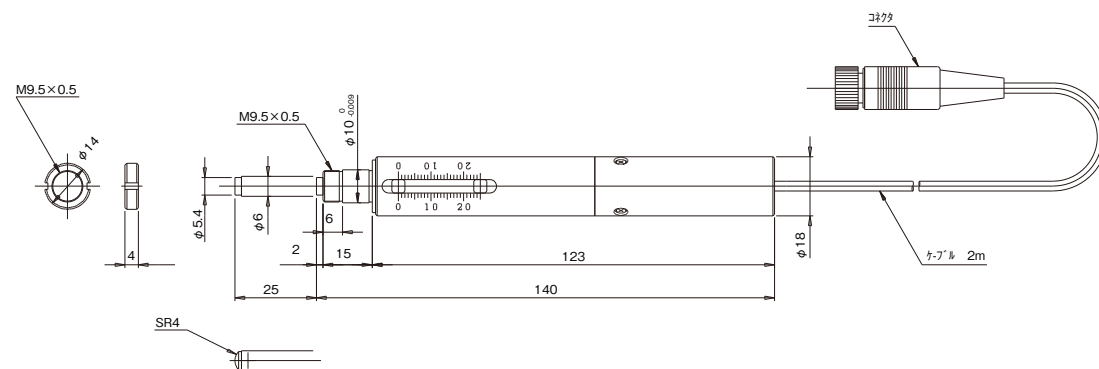
製品の外観図



AMH-13



AMH-15



AMH-25

自動ステージ

手動ステージ

ステージ用  
アクセサリ

アクチュエータ

バルブ

自動化製品

アクチュエータ





## オートマイクロ

取扱説明書ダウンロード可能 2D/3Dデータダウンロード可能



### Sales Point 特長

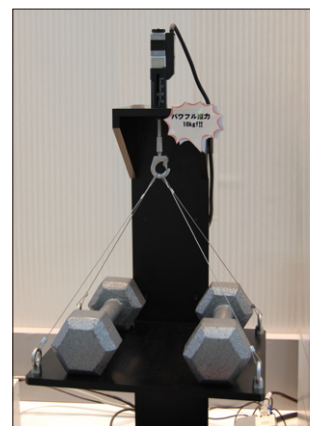
- ▶ 5相ステッピングモータを採用した自動のアクチュエータです。
- ▶ 推力が10kgと非常にパワフルです。
- ▶ 減速比1:50を搭載しているため、非常に高分解能です。
- ▶ 原点としても利用可能なリミットセンサを標準で装備しています。
- ▶ 適合コントローラドライバはQT-Aシリーズの0.35A/相タイプです。

| 製品番号             | AMS-15A                       | AMS-30A       |
|------------------|-------------------------------|---------------|
| 製品名              | オートマイクロ(ステッピングモータ仕様)          |               |
| 価格               | ¥140,000                      | ¥150,000      |
| 移動量              | 0~15mm                        | 0~30mm        |
| 使用モータ            | PK513PB相当(5線式ペンタゴン結線、0.35A/相) |               |
| 推力               | 98N(10kgf)                    |               |
| 分解能              | 0.00002mm                     |               |
| 送りねじリード          | 0.5mm                         |               |
| 位置決め精度           | 0.01mm                        | 0.015mm       |
| 繰り返し精度           | ±0.003mm                      |               |
| 取付部径             | φ9.5 0-0.009mm                | φ10 0-0.009mm |
| 質量               | 0.25kg                        | 0.27kg        |
| 減速機              | 減速比1:50                       |               |
| 最高速度(15,000PPS時) | 0.3mm/s                       |               |
| 主要材質/表面処理        | 鋼材/黒色クロム                      |               |
| 原点センサ            | -                             |               |
| 原点前センサ           | -                             |               |
| リミットセンサ          | ノーマルオープン接点(メイク接点、A接点)動作、ホールIC |               |
| ケーブル長            | 約1.5m                         |               |

※掲載製品の外観図面(2D/3D)データはホームページ(<http://www.chuo.co.jp>)Web製品カタログよりダウンロードできます。



使用例1 手動ステージに取り付け



使用例2 10kgのワークも上下可能



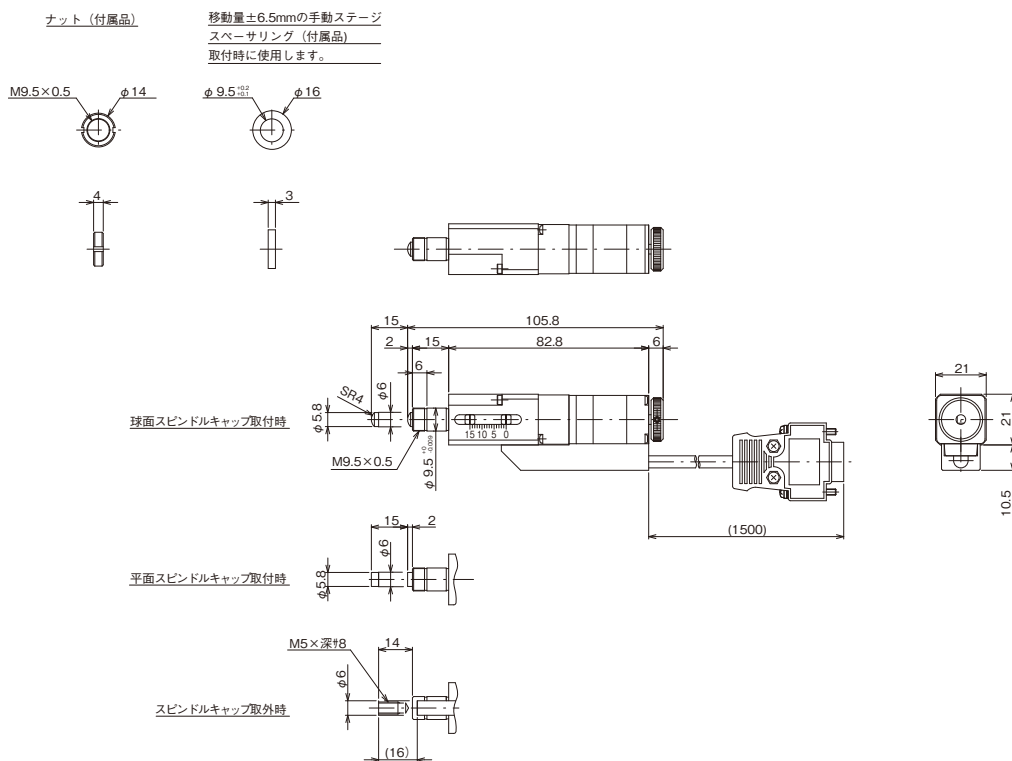
CONTACT

[東京] TEL : 03(3257)1911 ・ FAX : 03(3257)1915  
 [大阪] TEL : 06(6306)1911 ・ FAX : 06(6306)1912

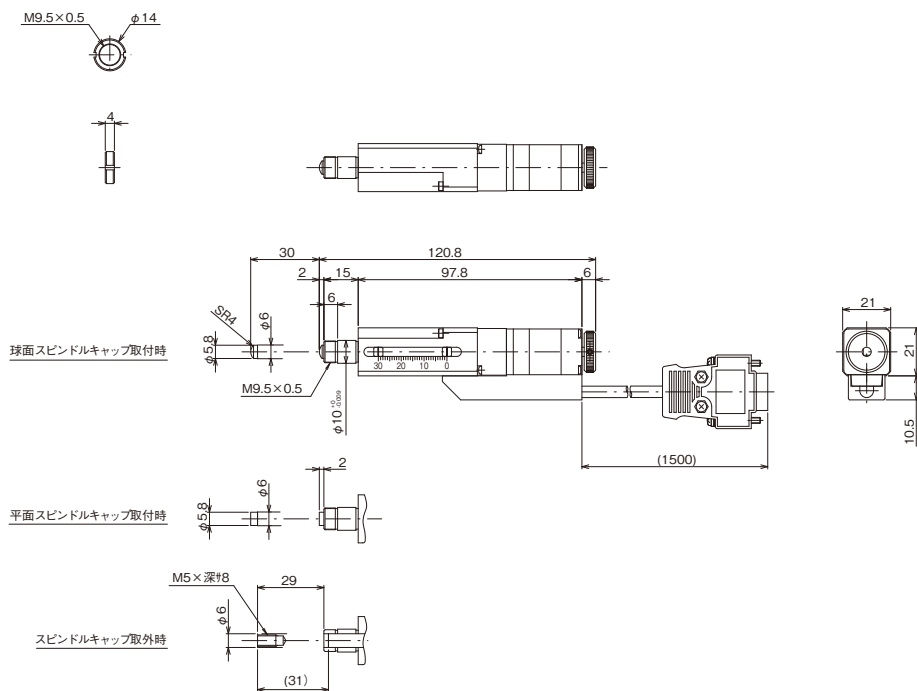
E-mail : eigyou@chuo.co.jp

URL : www.chuo.co.jp

製品の外観図



AMS-15A



AMS-30A

自動ステージ

手动ステージ

ステージ用  
アクセサリ

アクチュエータ

バルブ

顕微鏡用  
自動化製品

アクチュエータ