
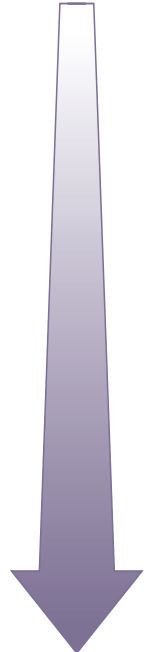

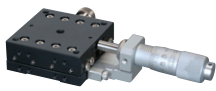
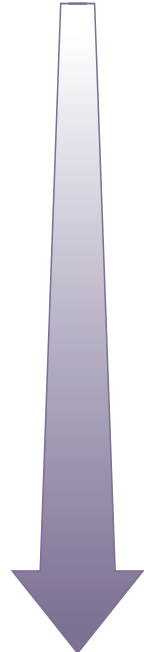



- 自動ステージ
- 手動ステージ
- ステージ用 アクセサリ

- Xステージ
- X・Yステージ
- Zステージ
- 回転ステージ
- 傾斜ステージ
- 傾斜回転ステージ
- X・Y・Zステージ
- X・Y・Z回転ステージ
- フィックスステージ

ステージ面	製品番号	ページ
<p>12mm×13mm マイクロステージ</p>   <p>40mm×40mm ハイグレードアルミXステージ</p> 	LS-M61-C6M	280
	LS-M63-C6M	
	RM-X	281
	RX-X	
	SRS-1	282
	LS-311	
	NEW LS-3047-C1	284
	NEW LS-3047-S1	
	NEW LS-3047-C8	
	NEW LS-3047-S8	
	NEW LS-3047-CR1	286
	NEW LS-3047-SR1	
	NEW LS-3047-CR8	
	NEW LS-3047-SR8	288
	LS-412	
	LS-412W	
	LS-412S	
	LS-412WS	290
	LS-414L1~L5	
	LS-414WL1~WL5	
	LS-414SL1~SL5	
	LS-414WSL1~WSL5	
	BL-414	292
	BL-414W	
	BL-414S	
	BL-414WS	
	NEW LS-4047-C1	294
	NEW LS-4047-C6	
NEW LS-4047-C8		
NEW LS-4047-CR1	296	
NEW LS-4047-CR6		
NEW LS-4047-CR8		
NEW LS-4047-S1	298	
NEW LS-4047-S6		
NEW LS-4047-S8		
NEW LS-4047-SR1		300
NEW LS-4047-SR6		
NEW LS-4047-SR8		

ステージ面	製品番号	ページ
<p>40mm×40mm ハイグレードXステージ</p>   <p>50mm×50mm ハイグレードアルミXステージ</p> 	LS-4042-C1	302
	LS-4042-C6	
	LS-4042-C8	
	LS-4042-CR1	304
	LS-4042-CR6	
	LS-4042-CR8	
	LS-4042-S1	306
	LS-4042-S6	
	LS-4042-S8	
	LS-4042-SR1	308
	LS-4042-SR6	
	LS-4042-SR8	
	LS-4042-S1-2	310
	LS-4042-S6-2	
	LS-4042-S8-2	312
	LS-4042-SR1-2	
	LS-4042-SR6-2	314
	LS-4042-SR8-2	
	NEW LS-5047-C1	316
	NEW LS-5047-C6	
	NEW LS-5047-C8	
	NEW LS-5047-CR1	318
	NEW LS-5047-CR6	
	NEW LS-5047-CR8	
	NEW LS-5047-S1	320
	NEW LS-5047-S6	
	NEW LS-5047-S8	
	NEW LS-5047-SR1	322
	NEW LS-5047-SR6	
	NEW LS-5047-SR8	
	LS-5042-C1	324
	LS-5042-C6	
LS-5042-C8		
LS-5042-CR1	326	
LS-5042-CR6		
LS-5042-CR8		
LS-5042-S1	328	
LS-5042-S6		
LS-5042-S8		
LS-5042-SR1	330	
LS-5042-SR6		
LS-5042-SR8		
LS-5042-S1-2	332	
LS-5042-S6-2		
LS-5042-S8-2	332	
LS-5042-SR1-2		
LS-5042-SR6-2		
LS-5042-SR8-2		







CONTACT

[東京] TEL : 03(3257)1911・FAX : 03(3257)1915
 [大阪] TEL : 06(6306)1911・FAX : 06(6306)1912

E-mail : eigyou@chuo.co.jp

URL : www.chuo.co.jp

ステージ面	製品番号	ページ	
40mm×60mm DT X軸ステージ 	LS-612	334	
	LS-612W		
	LS-612S		
	LS-612WS		
	NEW LS-6047-C1	NEW LS-6047-C6	336
		NEW LS-6047-C8	
		NEW LS-6047-CR1	
		NEW LS-6047-CR6	NEW LS-6047-CR8
	NEW LS-6047-S1		
	NEW LS-6047-S6		340
	NEW LS-6047-S8		
	NEW LS-6047-SR1	NEW LS-6047-SR6	342
		NEW LS-6047-SR8	
		LS-6042-C1	344
		LS-6042-C6	
	LS-6042-C7		
60mm×60mm ハイグレードアルミXステージ ハイグレードXステージ 	LS-6042-C8	346	
	LS-6042-CR1		
	LS-6042-CR6		
	LS-6042-CR7		
	LS-6042-CR8	348	
	LS-6042-S1		
	LS-6042-S6		
	LS-6042-S7		
	LS-6042-S8	350	
	LS-6042-SR1		
LS-6042-SR6			
LS-6042-SR8			
LS-6042-S1-2	LS-6042-S6-2	352	
	LS-6042-S7-2		
	LS-6042-S8-2		
	LS-6042-SR1-2	354	
LS-6042-SR6-2			
LS-6042-SR8-2	356		
NEW LS-7047-C1			
NEW LS-7047-C6			
NEW LS-7047-C8			
NEW LS-7047-CR1	NEW LS-7047-CR6	358	
	NEW LS-7047-CR8		
	NEW LS-7047-S1	360	
NEW LS-7047-S6			
NEW LS-7047-S8			
NEW LS-7047-SR1	NEW LS-7047-SR6	362	
	NEW LS-7047-SR8		

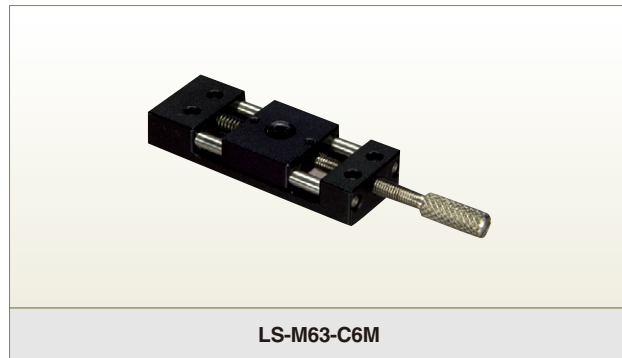
ステージ面	製品番号	ページ
70mm×70mm ハイグレードXステージ 	LS-7042-C1	364
	LS-7042-C6	
	LS-7042-C7	
	LS-7042-C8	
	LS-7042-CR1	366
	LS-7042-CR6	
	LS-7042-CR7	
	LS-7042-CR8	
LS-7042-S1	368	
LS-7042-S6		
LS-7042-S7		
LS-7042-S8		
LS-7042-SR1	LS-7042-SR6	370
	LS-7042-SR8	
	LS-7042-S1-2	372
	LS-7042-S6-2	
LS-7042-S7-2		
LS-7042-S8-2		
40mm×90mm DT X軸ステージ 	LS-7042-SR1-2	374
	LS-7042-SR6-2	
	LS-7042-SR8-2	376
	LS-912	
LS-912W		
LS-912S		
LS-912WS	378	
LS-947-C1		
LS-947-S1		
LS-947-R1	380	
LS-112		
LS-112W		
LS-112S		
LS-112WS	382	
LS-149-C1		
LS-149-S1		
LS-149-R1	384	
LS-149-C7		
LS-149-S7	386	
LS-241-C1		
LS-241-S1		
NEW LS-243-C7	388	
LS-242		
NEW LS-242-MS		

- 自動ステージ
- 手動ステージ
- ステージ用
アクセサリ
- Xステージ
- XYステージ
- Zステージ
- 回転ステージ
- 傾斜ステージ
- 傾斜回転
ステージ
- XYZ
ステージ
- XYZ
ステージ
- XYZ回転
ステージ
- フィックス
ステージ



マイクロステージ

取扱説明書ダウンロード可能 **RoHS** RoHS指令適合品 **2DCAD** **3DCAD** 2D/3Dデータダウンロード可能



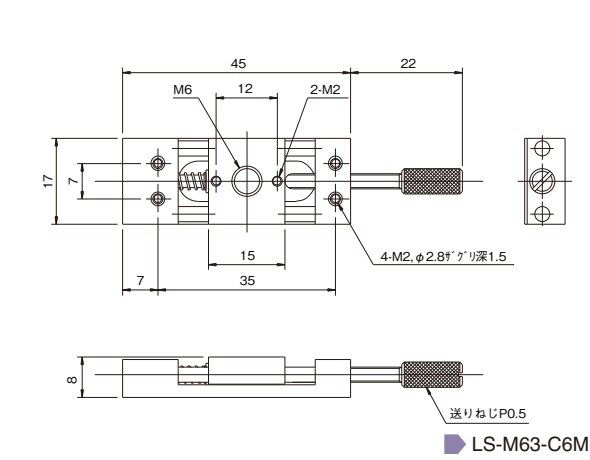
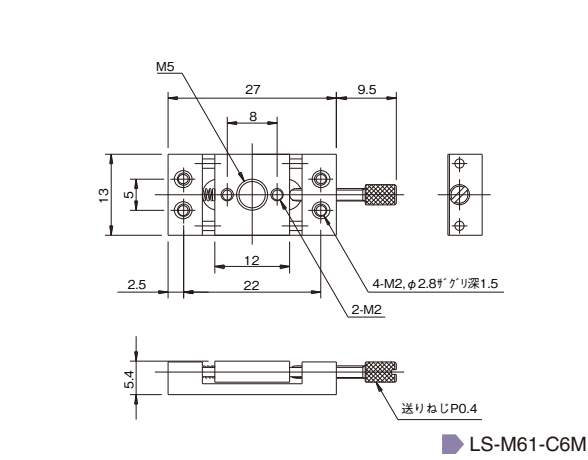
Sales Point 特長

- ▶ 超小型で非常に軽量なX軸方向の微動ユニットです。
- ▶ 小型センサ、マイクロオプティクス、ピンホールなど精密位置決め用途に広く利用いただけます。
- ▶ 移動ガイドにシャフトスライドを使用していますので滑らかで安定した動きが得られます。
- ▶ ステージ面中央の穴は透過になっています。

製品番号	LS-M61-C6M	LS-M63-C6M
製品名	マイクロステージ	
価格	¥14,000	¥16,000
移動方向	X軸1方向	
ステージ面	12mm×13mm	15mm×17mm
クランプ方式	—	
送り方式	送りねじP=0.4mm	送りねじP=0.5mm
移動量	±1.7mm	±5mm
移動量/ツマミ1回転	0.4mm	0.5mm
移動ガイド	シャフトスライド	
移動精度	真直度0.05mm	
耐荷重	4.9N(0.5kgf)	9.8N(1kgf)
質量	0.005kg	0.02kg
主要材質/表面処理	アルミ合金/黒アルマイト梨地	
RoHS指令対応状況	RoHS RoHS指令適合品	

※掲載製品の外観図面(2D/3D)データはホームページ(<http://www.chuo.co.jp>)Web製品カタログよりダウンロードできます。

製品の外観図





CONTACT

[東京] TEL : 03(3257)1911・FAX : 03(3257)1915
[大阪] TEL : 06(6306)1911・FAX : 06(6306)1912

E-mail : eigyou@chuo.co.jp

URL : www.chuo.co.jp

X軸ねじ式ステージ

D-T方式

取扱説明書ダウンロード可能

RoHS RoHS指令適合品

2DCAD 3DCAD

2D/3Dデータダウンロード可能



RM-X



RX-X

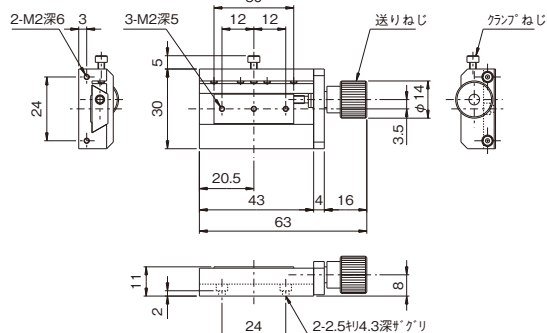
Sales Point 特長

- ▶ X軸方向の微動ユニットです。
- ▶ 移動ガイドにアリ溝(D-T方式)を使用し、送り方式に送りねじを使用しています。
- ▶ カメラ、センサなどの位置決め用途に広く利用いただけます。
- ▶ 任意の位置で保持力の高いクランプによる固定が可能です。

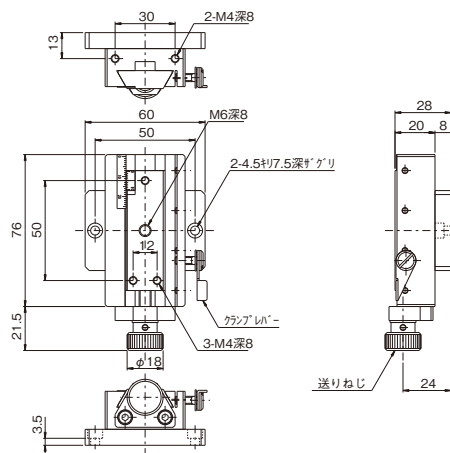
製品番号	RM-X	RX-X
製品名	X軸ねじ式ステージ	
価格	¥11,000	¥12,000
移動方向	X軸1方向	
ステージ面	30mm×11mm	60mm×18mm
クランプ方式	ツマミねじ式	レバー式
送り方式	送りねじP=0.5mm	
移動量	±5mm	±7.5mm
移動量/ツマミ1回転	約0.5mm	
目量	—	0.1mm
移動ガイド	アリ	
移動精度	真直度0.03mm	
耐荷重	9.8N(1kgf)	19.6N(2kgf)
質量	0.05kg	0.32kg
主要材質/表面処理	真鍮(テーブル)、アルミ合金(ベース)/クロム、黒アルマイト梨地	
RoHS指令対応状況	RoHS RoHS指令適合品	

※掲載製品の外観図面(2D/3D)データはホームページ(<http://www.chuo.co.jp>)Web製品カタログよりダウンロードできます。

製品の外観図



RM-X



RX-X

自動ステージ

手動ステージ

ステージ用アクセサリー

Xステージ

XYステージ

Zステージ

回転ステージ

傾斜ステージ

傾斜回転

ステージYZ

ステージZ

XYZ回転

フィックス

X軸ステージ 30×30

2DCAD 2Dデータダウンロード可能



Sales Point 特長

- 送り方式が異なる30mm×30mmサイズのX軸方向の移動ユニットです。
- SRS-1は安価で、0.5mmピッチの送りねじにより微調整が可能です。
- LS-311は送り方式にラックピニオン式を使用し、大きな移動量が可能です。
- カメラ、センサなどの位置決め用途に広く利用いただけます。

製品番号	SRS-1	LS-311
製品名	小型レールステージ(X軸)	DT X軸ステージ 30×30
価格	¥16,000	¥25,000
移動方向	X軸1方向	
ステージ面	30mm×30mm	
クランプ方式	—	ツマミねじ式
操作部取付位置	—	片ハンドル
送り方式	送りねじP=0.5mm	ラックピニオン式
移動量	±5mm	±8mm
移動量 / ツマミ1回転	約0.5mm	約18mm
目量	—	1mm
感度	—	0.5mm
移動ガイド	ボールスライド	アリ
移動精度	真直度0.01mm	真直度0.03mm
耐荷重	9.8N(1.0kgf)	4.9N(0.5kgf)
質量	0.045kg	0.11kg
主要材質 / 表面処理	アルミ合金 / 黒アルマイト梨地	
RoHS指令対応状況	—	RoHS RoHS指令適合品

※掲載製品の外観図面(2D/3D)データはホームページ(<http://www.chuo.co.jp>)Web製品カタログよりダウンロードできます。



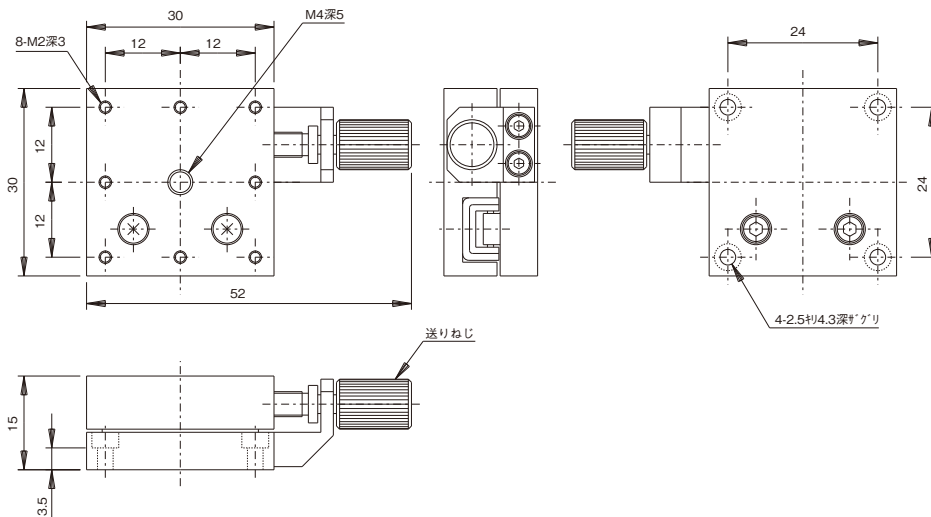
CONTACT

[東京] TEL : 03(3257)1911 ・ FAX : 03(3257)1915
 [大阪] TEL : 06(6306)1911 ・ FAX : 06(6306)1912

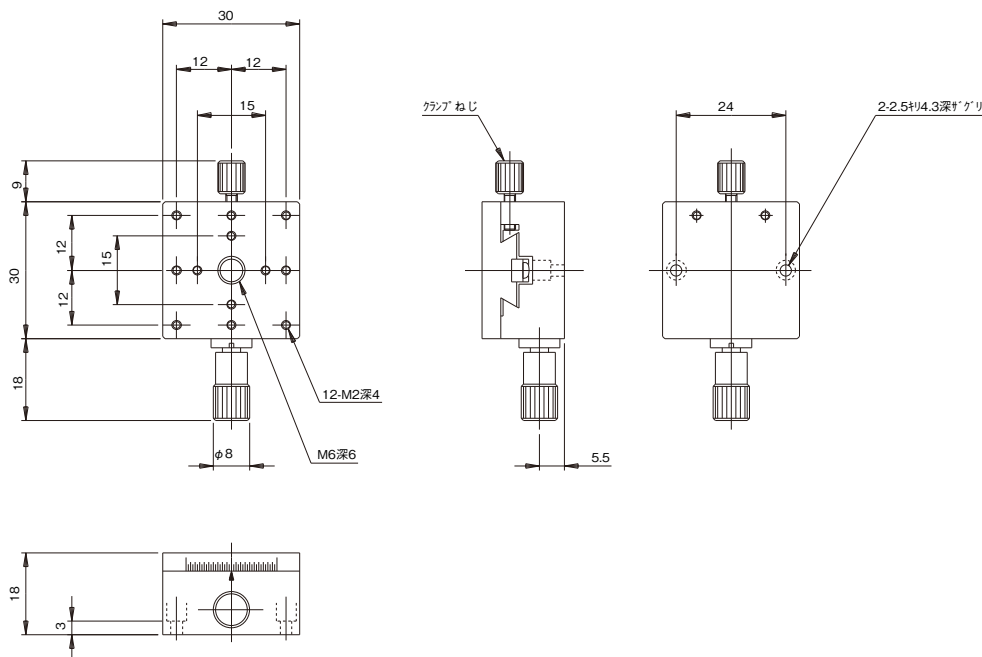
E-mail : eigyou@chuo.co.jp

URL : www.chuo.co.jp

製品の外観図



SRS-1



LS-311

自動ステージ

手動ステージ

ステージ用
アクセサリ

Xステージ

X Yステージ

Zステージ

回転ステージ

傾斜ステージ

傾斜回転
ステージ

X Y Z
ステージ

X Y Z
ステージ

X Y Z
回転

フィックス
ステージ

ハイグレードアルミXステージ 30×30(標準型)

HG-VCR方式 | 取扱説明書ダウンロード可能 | RoHS RoHS指令適合品 | 2DCAD 3DCAD 2D/3Dデータダウンロード可能



Sales Point 特長

- ▶ HG-VCR方式に主材質アルミ合金を採用し剛性、軽量を両立したステージです。
- ▶ 標準型、対称型があり左右対称が構成できます。
- ▶ 送り方式は標準マイクロ、ファインピッチマイクロがあります。
- ▶ カメラ、センサ、ワークなどの精密位置決め用途に広く利用いただけます。

製品番号	NEW LS-3047-C1	NEW LS-3047-S1	NEW LS-3047-C8	NEW LS-3047-S8
製品名	ハイグレードアルミXステージ 30×30(標準型)			
価格	¥21,000	¥21,000	¥26,000	¥26,000
移動方向	X軸1方向			
ステージ面	30mm×30mm			
クランプ方式	板クランプ			
操作部取付位置	センター	サイド	センター	サイド
送り方式	CMH-6.5RA(標準マイクロメータ)		MHT3-6.5FP(ファインピッチマイクロ)	
移動量	±3mm			
移動量/ツマミ1回転	0.5mm		0.1mm	
目量	マイクロメータ式0.01mm		マイクロメータ式0.002mm	
感度	0.003mm		0.001mm	
移動ガイド	HG-VCR(V溝とクロスローラ)			
移動精度	真直度(水平・垂直)0.002mm ヨーイング20sec、ピッチング30sec			
モーメント剛性	ヨー剛性 1.00sec/N・cm、ピッチ剛性 1.00sec/N・cm、ロール剛性 1.00sec/N・cm			
平行度	0.030mm			
運動の平行度	0.010mm			
耐荷重	19.6N(2kgf)			
質量	0.06kg			
主要材質/表面処理	アルミ合金/黒アルマイト梨地			
RoHS指令対応状況	RoHS RoHS指令適合品			

※掲載製品の外観図面(2D/3D)データはホームページ(<http://www.chuo.co.jp>)Web製品カタログよりダウンロードできます。



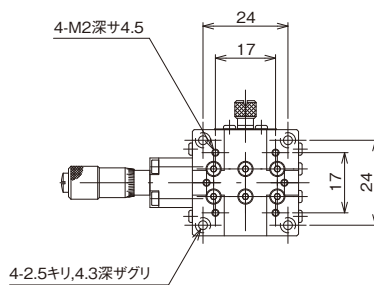
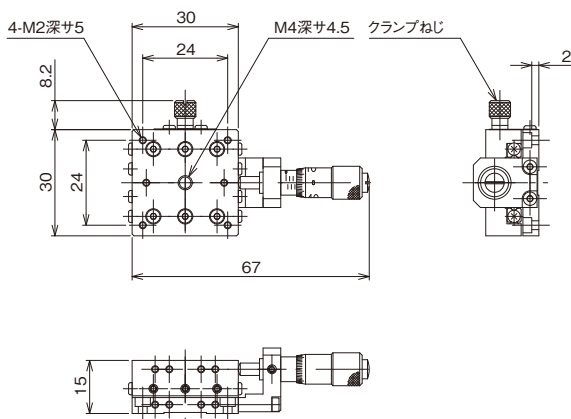
CONTACT

[東京] TEL : 03(3257)1911・FAX : 03(3257)1915
 [大阪] TEL : 06(6306)1911・FAX : 06(6306)1912

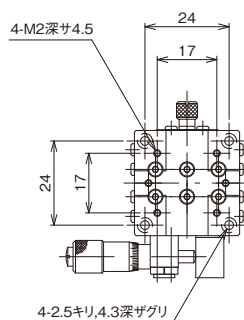
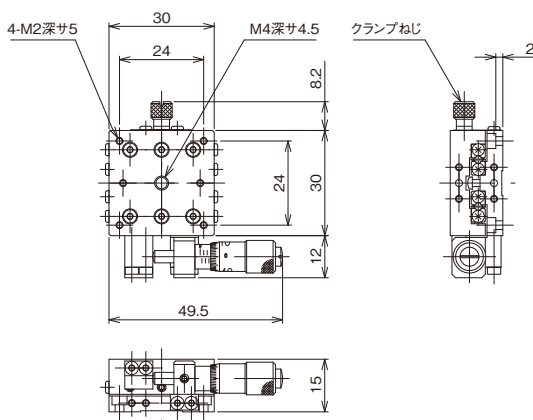
E-mail : eigyou@chuo.co.jp

URL : www.chuo.co.jp

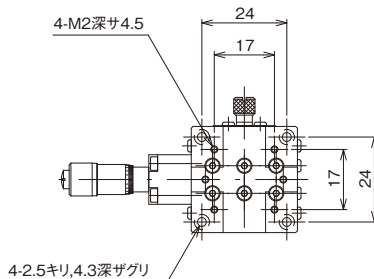
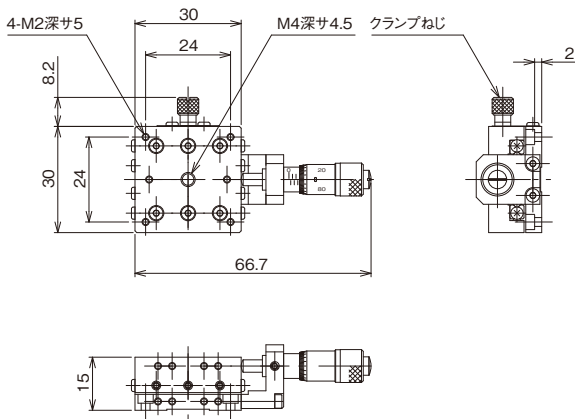
製品の外観図



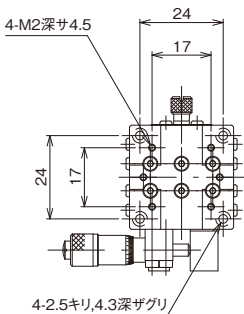
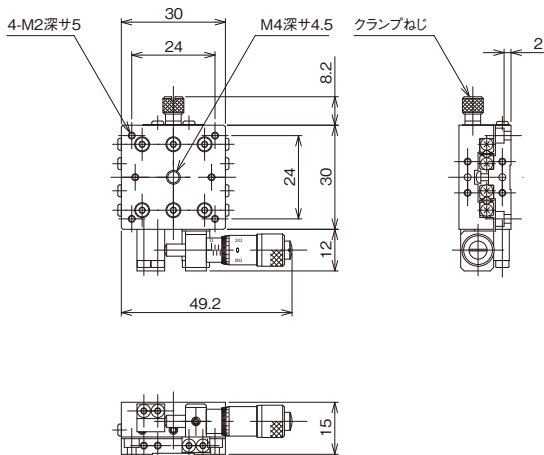
LS-3047-C1



LS-3047-S1



LS-3047-C8



LS-3047-S8

自動ステージ

手動ステージ

ステージ用
アクセサリ

Xステージ

XYステージ

Zステージ

回転ステージ

傾斜ステージ

傾斜回転
ステージ

XYZ
ステージ

XYZ
ステージ

XYZ回転
ステージ

フィックス
ステージ



ハイグレードアルミXステージ 30×30(対称型)

HG-VCR方式 | 取扱説明書ダウンロード可能 | RoHS RoHS指令適合品 | 2DCAD 3DCAD 2D/3Dデータダウンロード可能



Sales Point 特長

- ▶ HG-VCR方式に主材質アルミ合金を採用し剛性、軽量を両立したステージです。
- ▶ 標準型、対称型があり左右対称が構成できます。
- ▶ 送り方式は標準マイクロ、ファインピッチマイクロがあります。
- ▶ カメラ、センサ、ワークなどの精密位置決め用途に広く利用いただけます。

製品番号	NEW LS-3047-CR1	NEW LS-3047-SR1	NEW LS-3047-CR8	NEW LS-3047-SR8
製品名	ハイグレードアルミXステージ 30×30(対称型)			
価格	¥21,000	¥21,000	¥26,000	¥26,000
移動方向	X軸1方向			
ステージ面	30mm×30mm			
クランプ方式	板クランプ			
操作部取付位置	センター	サイド	センター	サイド
送り方式	CMH-6.5RA(標準マイクロメータ)		MHT3-6.5FP(ファインピッチマイクロ)	
移動量	±3mm			
移動量/ツマミ1回転	0.5mm		0.1mm	
目量	マイクロメータ式0.01mm		マイクロメータ式0.002mm	
感度	0.003mm		0.001mm	
移動ガイド	HG-VCR(V溝とクロスローラ)			
移動精度	真直度(水平・垂直)0.002mm ヨーイング20sec、ピッチング30sec			
モーメント剛性	ヨー剛性 1.00sec/N・cm、ピッチ剛性 1.00sec/N・cm、ロール剛性 1.00sec/N・cm			
平行度	0.030mm			
運動の平行度	0.010mm			
耐荷重	19.6N(2kgf)			
質量	0.06kg			
主要材質/表面処理	アルミ合金/黒アルマイト梨地			
RoHS指令対応状況	RoHS RoHS指令適合品			

※掲載製品の外観図面(2D/3D)データはホームページ(<http://www.chuo.co.jp>)Web製品カタログよりダウンロードできます。



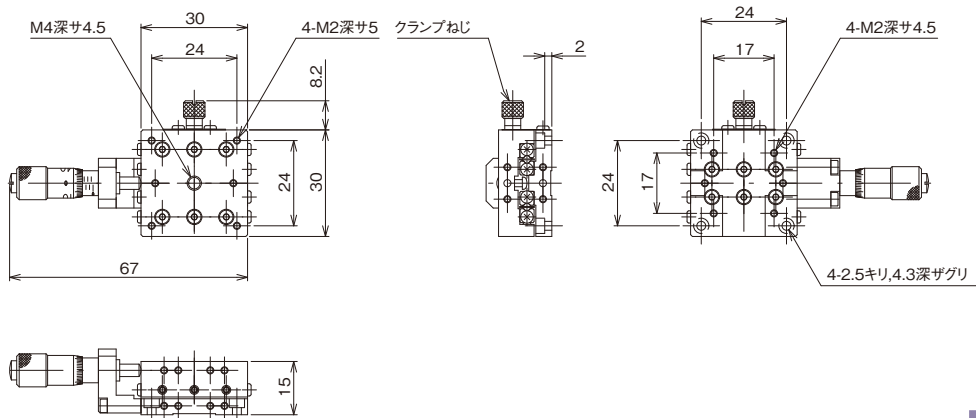
CONTACT

[東京] TEL : 03(3257)1911 ・ FAX : 03(3257)1915
 [大阪] TEL : 06(6306)1911 ・ FAX : 06(6306)1912

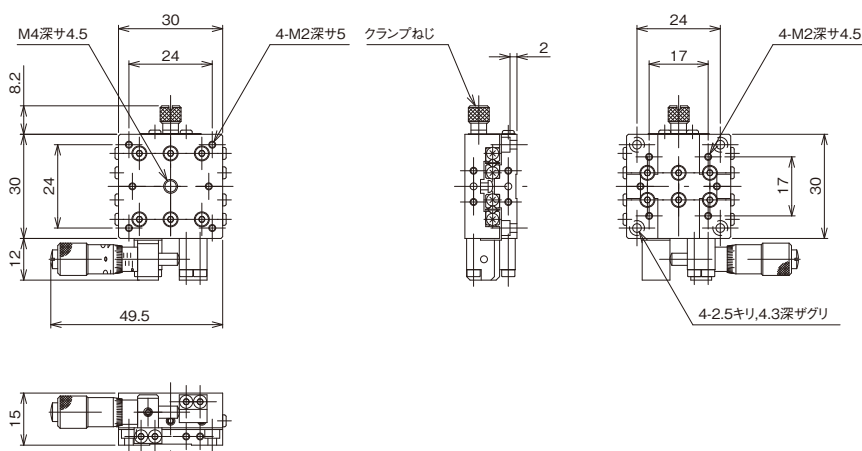
E-mail : eigyou@chuo.co.jp

URL : www.chuo.co.jp

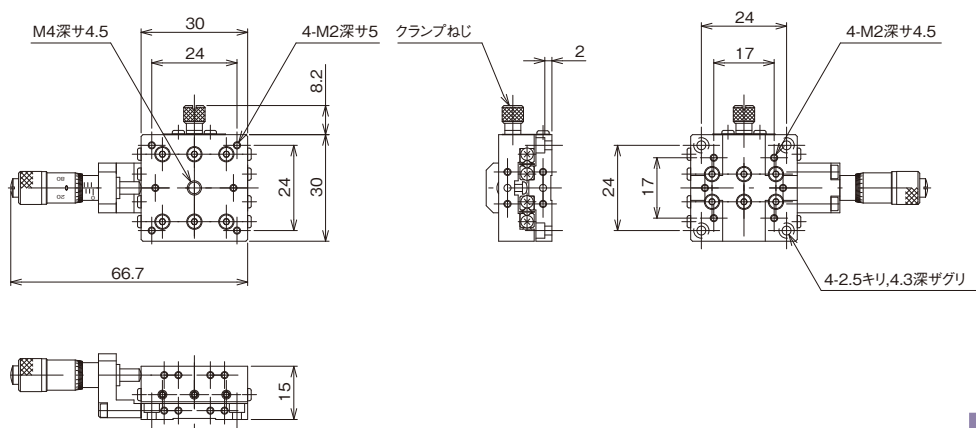
製品の外観図



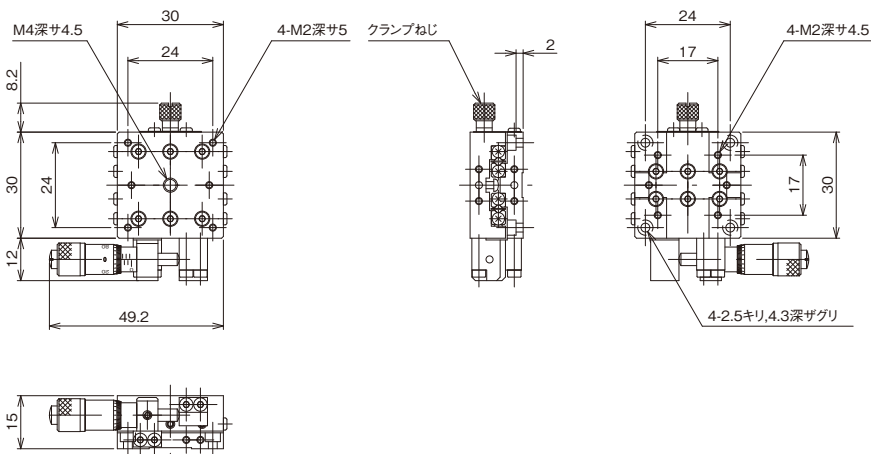
LS-3047-CR1



LS-3047-SR1



LS-3047-CR8



LS-3047-SR8

- 自動ステージ
- 手動ステージ
- ステージ用アクセサリ
- Xステージ
- XYステージ
- Zステージ
- 回転ステージ
- 傾斜ステージ
- 傾斜回転ステージ
- XYZステージ
- XYZステージ
- XYZ回転ステージ
- フィックスステージ



DT X軸ステージ 40×40

D-T方式 | 取扱説明書ダウンロード可能 | RoHS RoHS指令適合品 | 2DCAD 3DCAD 2D/3Dデータダウンロード可能



Sales Point 特長

- ▶ 移動ガイドにアリ溝(D-T方式)を使用した移動ユニットです。
- ▶ 送り方式にラックピニオンを使用しており、大きな移動量が得られます。
- ▶ カメラ、センサなどの位置決め用途に広く利用いただけます。
- ▶ 任意の位置で保持力の高いレバー式クランプによる固定が可能です。

製品番号	LS-412	LS-412W	LS-412S	LS-412WS
製品名	DT X軸ステージ 40×40	DT X軸ステージ 40×40 (両ハンドル)	DT X軸ステージ 40×40 (粗微動ハンドル)	DT X軸ステージ 40×40 (粗微動両ハンドル)
価格	¥14,000	¥15,000	¥23,000	¥25,000
移動方向	X軸1方向			
ステージ面クランプ方式	40mm×40mm レバー式			
操作部取付位置	片ハンドル	両ハンドル	粗微動片ハンドル	粗微動両ハンドル
送り方式	ラックピニオン式			
移動量	±10mm			
移動量/ツマミ1回転	約18mm		粗動約25.5mm、微動約3.3mm	
目量	バーニヤ読み0.1mm			
感度	0.1mm			
移動ガイド	アリ			
移動精度	真直度0.03mm			
モーメント剛性	ピッチ剛性0.7sec / N・cm、ロール剛性0.3sec / N・cm			
平行度	0.06mm			
運動の平行度	0.03mm			
耐荷重	39.2N(4kgf)			
質量	0.24kg	0.27kg	0.31kg	0.37kg
主要材質/表面処理	アルミ合金/黒アルマイト梨地			
RoHS指令対応状況	RoHS RoHS指令適合品			

※掲載製品の外観図面(2D/3D)データはホームページ(<http://www.chuo.co.jp>)Web製品カタログよりダウンロードできます。



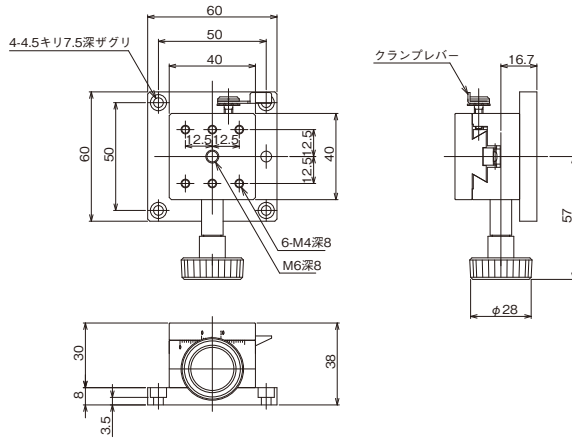
CONTACT

[東京] TEL : 03(3257)1911・FAX : 03(3257)1915
 [大阪] TEL : 06(6306)1911・FAX : 06(6306)1912

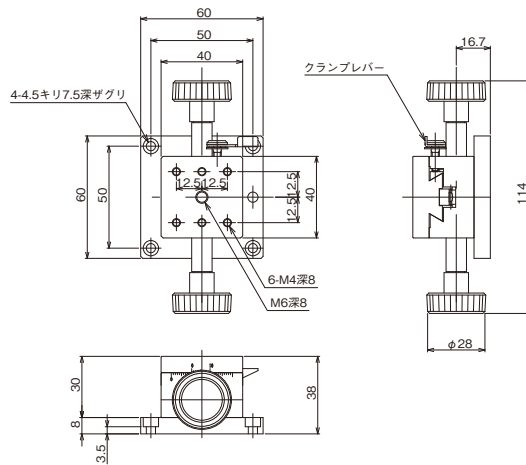
E-mail : eigyou@chuo.co.jp

URL : www.chuo.co.jp

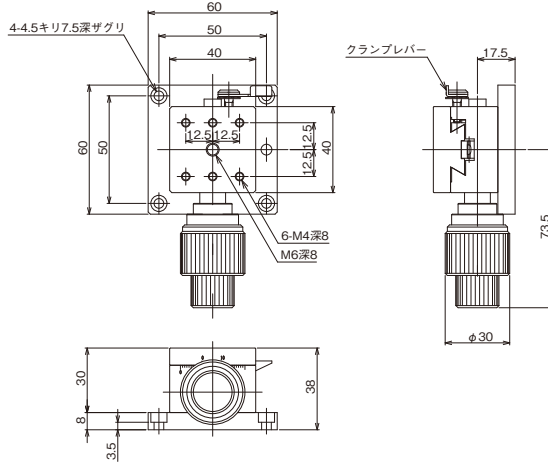
製品の外観図



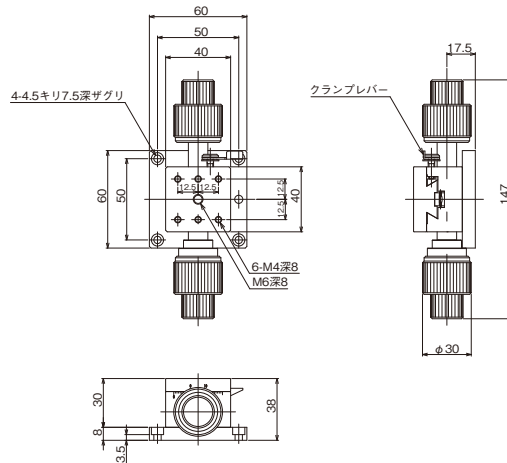
LS-412



LS-412W



LS-412S



LS-412WS

自動ステージ

手動ステージ

ステージ用
アクセサリ

Xステージ

XYステージ

Zステージ

回転ステージ

傾斜ステージ

傾斜回転
ステージ

XYZ
ステージ

XYZ
ステージ

XYZ回転
ステージ

フィックス
ステージ



長作動ステージ

D-T方式 | 取扱説明書ダウンロード可能 | RoHS RoHS指令適合品 | 2DCAD 2Dデータダウンロード可能



Sales Point 特長

- 移動ガイドにアリ溝(D-T方式)を使用した長作動移動ユニットです。
- カメラ、センサなどの位置決め用途に広く利用いただけます。
- ブロックの追加が可能で、1つのレールに複数の移動ユニットが設置可能です。
- 任意の位置で保持力の高いレバー式クランプによる固定が可能です。
- 目盛1mm、長さ1000mmのメモリシールと指標シールが付属します。任意の位置への貼り付けが可能です。



ブロックの追加イメージ

製品番号	LS-414L1	LS-414L2	LS-414L3	LS-414L4	LS-414L5	LS-414WL1	LS-414WL2	LS-414WL3	LS-414WL4	LS-414WL5
製品名	長作動ステージ レール長100mm	長作動ステージ レール長200mm	長作動ステージ レール長300mm	長作動ステージ レール長400mm	長作動ステージ レール長500mm	長作動ステージ レール長100mm (両ハンドル)	長作動ステージ レール長200mm (両ハンドル)	長作動ステージ レール長300mm (両ハンドル)	長作動ステージ レール長400mm (両ハンドル)	長作動ステージ レール長500mm (両ハンドル)
価格	¥22,000	¥23,000	¥25,000	¥27,000	¥30,000	¥23,000	¥24,000	¥26,000	¥28,000	¥31,000
移動方向	X軸1方向									
ステージ面クランプ方式	40mm×40mm レバー式									
操作部取付位置	片ハンドル					両ハンドル				
送り方式	ラックピニオン式									
移動量	60mm	160mm	260mm	360mm	460mm	60mm	160mm	260mm	360mm	460mm
移動量/ツマミ1回転	約18mm									
目盛	1mm									
感度	0.1mm									
移動ガイド	アリ									
移動精度	真直度0.05mm	真直度0.1mm	真直度0.15mm	真直度0.2mm	真直度0.25mm	真直度0.05mm	真直度0.1mm	真直度0.15mm	真直度0.2mm	真直度0.25mm
耐荷重	29.4N(3kgf)									
質量	0.26kg	0.42kg	0.57kg	0.71kg	0.86kg	0.28kg	0.44kg	0.59kg	0.73kg	0.88kg
主要材質/表面処理	アルミ合金/黒アルマイト梨地									
RoHS指令対応状況	RoHS RoHS指令適合品									

製品番号	LS-414SL1	LS-414SL2	LS-414SL3	LS-414SL4	LS-414SL5	LS-414WSL1	LS-414WSL2	LS-414WSL3	LS-414WSL4	LS-414WSL5
製品名	長作動ステージ レール長100mm (粗微動ハンドル)	長作動ステージ レール長200mm (粗微動ハンドル)	長作動ステージ レール長300mm (粗微動ハンドル)	長作動ステージ レール長400mm (粗微動ハンドル)	長作動ステージ レール長500mm (粗微動ハンドル)	長作動ステージ レール長100mm (粗微動両ハンドル)	長作動ステージ レール長200mm (粗微動両ハンドル)	長作動ステージ レール長300mm (粗微動両ハンドル)	長作動ステージ レール長400mm (粗微動両ハンドル)	長作動ステージ レール長500mm (粗微動両ハンドル)
価格	¥31,000	¥32,000	¥34,000	¥36,000	¥39,000	¥33,000	¥34,000	¥36,000	¥38,000	¥41,000
移動方向	X軸1方向									
ステージ面クランプ方式	40mm×40mm レバー式									
操作部取付位置	粗微動片ハンドル					粗微動両ハンドル				
送り方式	ラックピニオン式									
移動量	60mm	160mm	260mm	360mm	460mm	60mm	160mm	260mm	360mm	460mm
移動量/ツマミ1回転	粗動約25.5mm、微動約3.3mm									
目盛	1mm									
感度	0.1mm									
移動ガイド	アリ									
移動精度	真直度0.05mm	真直度0.1mm	真直度0.15mm	真直度0.2mm	真直度0.25mm	真直度0.05mm	真直度0.1mm	真直度0.15mm	真直度0.2mm	真直度0.25mm
耐荷重	29.4N(3kgf)									
質量	0.34kg	0.5kg	0.65kg	0.79kg	0.94kg	0.4kg	0.56kg	0.71kg	0.85kg	1kg
主要材質/表面処理	アルミ合金/黒アルマイト梨地									
RoHS指令対応状況	RoHS RoHS指令適合品									

*掲載製品の外観図面(2D/3D)データはホームページ(<http://www.chuo.co.jp>)Web製品カタログよりダウンロードできます。



CONTACT

[東京] TEL : 03(3257)1911・FAX : 03(3257)1915
[大阪] TEL : 06(6306)1911・FAX : 06(6306)1912

E-mail : eigyou@chuo.co.jp

URL : www.chuo.co.jp

自動ステージ

手動ステージ

ステージ用
アクセサリ

Xステージ

XYステージ

Zステージ

回転ステージ

傾斜ステージ

傾斜回転

XYZステージ

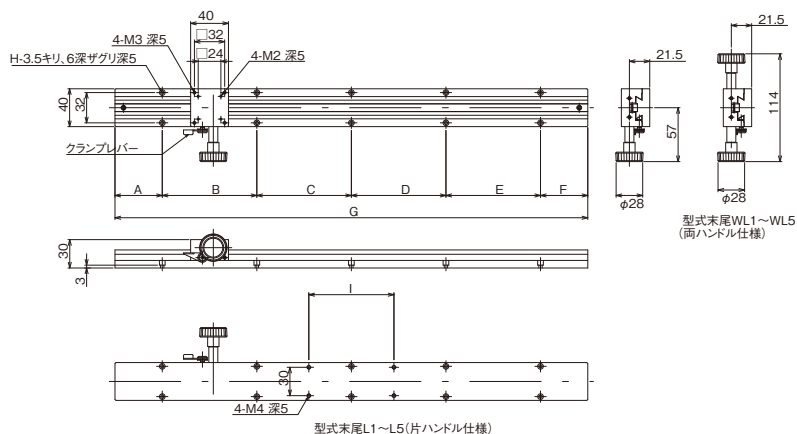
XYZステージ

XYZ回転

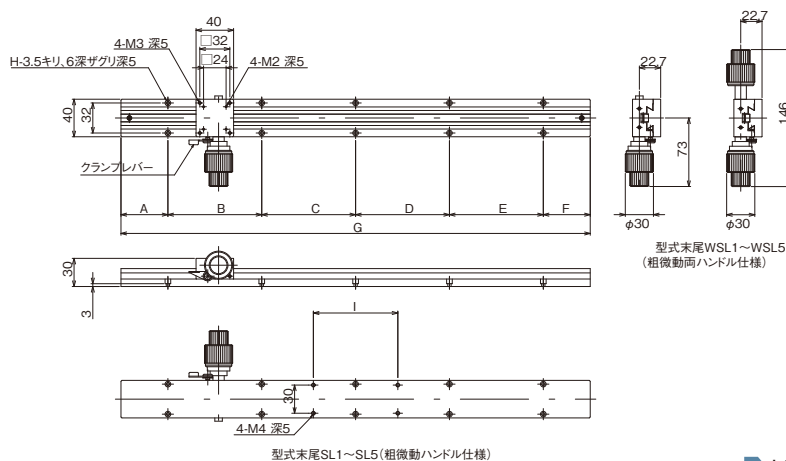
フィックス

製品の外観図

製品番号	LS-414L1, WL1	LS-414L2, WL2	LS-414L3, WL3	LS-414L4, WL4	LS-414L5, WL5
	LS-414SL1, WSL1	LS-414SL2, WSL2	LS-414SL3, WSL3	LS-414SL4, WSL4	LS-414SL5, WSL5
寸法(mm) A	12.5	25	50	50	50
B	75	150	100	100	100
C	0	0	100	100	100
D	0	0	0	100	100
E	0	0	0	0	100
F	12.5	25	50	50	50
G	100	200	300	400	500
H	4	4	6	8	10
I	40	90	-	-	-

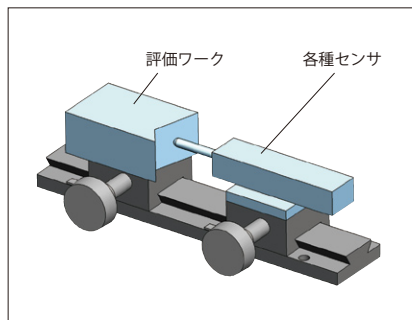


LS-414LO, WO共通図面

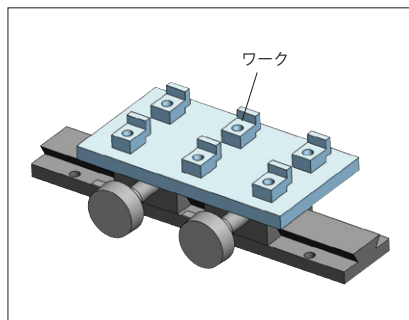


LS-414SLO, WSL0共通図面

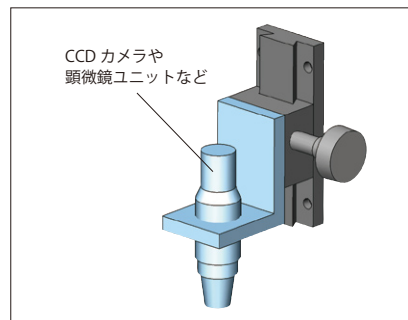
製品の使用例



ワークとセンサの位置決め



ブロックを2つ結合して大きな試料台に



光学ユニットのピント調整に

長作動ステージ用ブロック

D-T 取扱説明書ダウンロード可能 RoHS RoHS指令適合品 2DCAD 2Dデータダウンロード可能



Sales Point 特長

- ▶ 長作動ステージ用のブロックです。レールに追加することができます。
- ▶ ハンドルのタイプが4種類あります。
- ▶ 指標シールが付属します。任意の位置への貼り付けが可能です。

製品番号	BL-414	BL-414W	BL-414S	BL-414WS
製品名	長作動ステージ用ブロック	長作動ステージ用ブロック (両ハンドル)	長作動ステージ用ブロック (粗微動ハンドル)	長作動ステージ用ブロック (粗微動両ハンドル)
価格	¥13,000	¥14,000	¥22,000	¥24,000
ステージ面 クランプ方式	40mm×40mm レバー式			
操作部取付位置	片ハンドル	両ハンドル	粗微動片ハンドル	粗微動両ハンドル
移動量 / ツマミ 1 回転	長作動ステージに追加時 約18mm		長作動ステージに追加時	粗動約25.5mm、微動約3.3mm
質量	0.1kg	0.19kg	0.13kg	0.25kg
主要材質 / 表面処理	アルミ合金 / 黒アルマイト梨地			
RoHS指令対応状況	RoHS RoHS指令適合品			

※掲載製品の外観図面(2D/3D)データはホームページ(<http://www.chuo.co.jp>)Web製品カタログよりダウンロードできます。



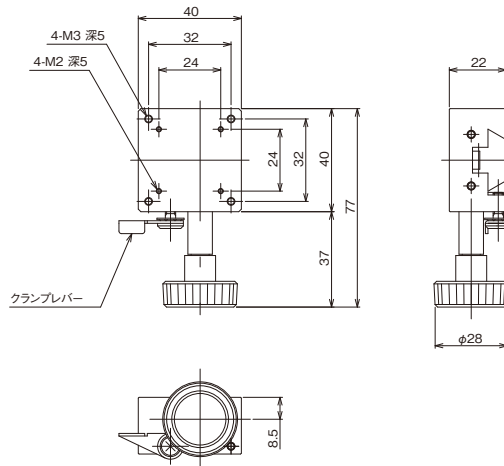
CONTACT

[東京] TEL : 03(3257)1911 ・ FAX : 03(3257)1915
 [大阪] TEL : 06(6306)1911 ・ FAX : 06(6306)1912

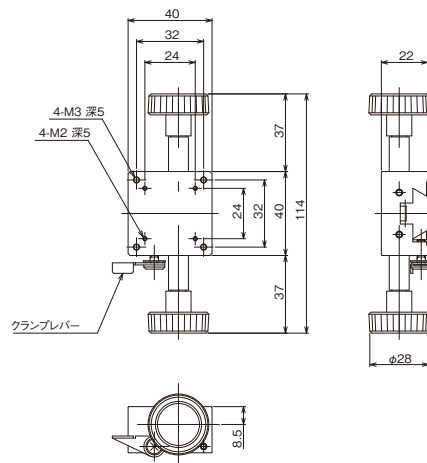
E-mail : eigyou@chuo.co.jp

URL : www.chuo.co.jp

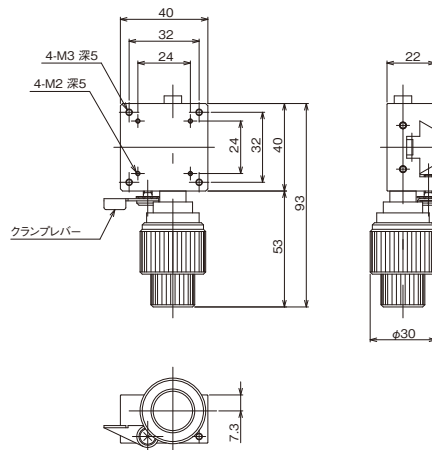
製品の外観図



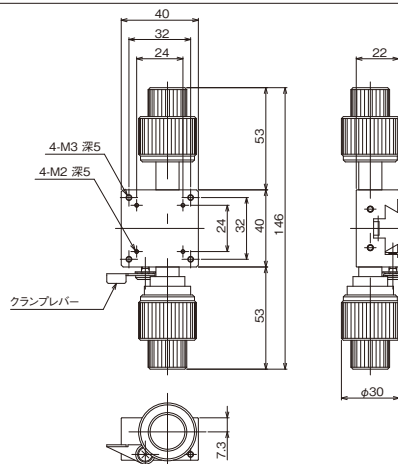
BL-414



BL-414W



BL-414S



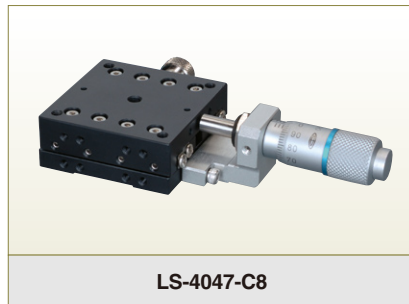
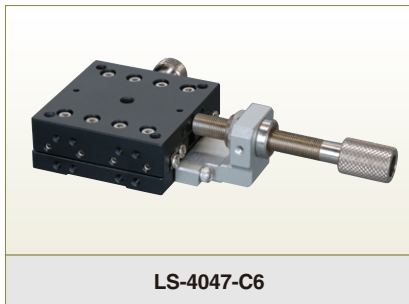
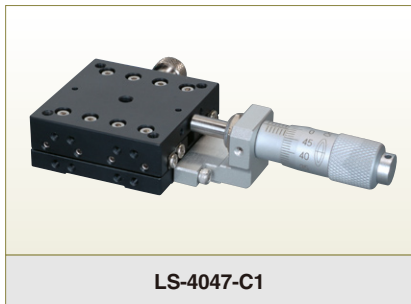
BL-414WS

- 自動ステージ
- 手動ステージ
- ステージ用
アクセサリ
- Xステージ
- XYステージ
- Zステージ
- 回転ステージ
- 傾斜ステージ
- 傾斜回転
ステージ
- XYZ
ステージ
- XYZ
ステージ
- XYZ回転
ステージ
- フィックス
ステージ



ハイグレードアルミXステージ 40×40(標準型)

HG-VCR方式 | 取扱説明書ダウンロード可能 | RoHS RoHS指令適合品 | 2DCAD 3DCAD 2D,3Dデータダウンロード可能



Sales Point 特長

- ▶ HG-VCR方式に主材質アルミ合金を採用し剛性、軽量を両立したステージです。
- ▶ 標準型、対称型があり左右対称が構成できます。
- ▶ 送り方式は送りねじ、標準マイクロ、ファインピッチマイクロがあります。
- ▶ カメラ、センサ、ワークなどの精密位置決め用途に広く利用いただけます。

製品番号	NEW LS-4047-C1	NEW LS-4047-C6	NEW LS-4047-C8
製品名	ハイグレードアルミXステージ 40×40(標準型)		
価格	¥23,000	¥20,000	¥28,000
移動方向	X軸1方向		
ステージ面	40mm×40mm		
クランプ方式	板クランプ		
操作部取付位置	センター		
送り方式	CMH-13RM(標準マイクロメータ)	送りねじP=0.5mm	MHS4-6.5FP(ファインピッチマイクロ)
移動量	±6.5mm		±3mm
移動量/ツマミ1回転	0.5mm		0.1mm
目量	マイクロメータ式0.01mm	—	マイクロメータ式0.002mm
感度	0.003mm	0.01mm	0.001mm
移動ガイド	HG-VCR(V溝とクロスローラ)		
移動精度	真直度(水平・垂直)0.002mm ヨーイング20sec、ピッチング30sec		
モーメント剛性	ヨー剛性 0.20sec/N・cm、ピッチ剛性 0.50sec/N・cm、ロール剛性 0.50sec/N・cm		
平行度	0.030mm		
運動の平行度	0.010mm		
耐荷重	39.2N(4kgf)		
質量	0.13kg		
主要材質/表面処理	アルミ合金/黒アルマイト梨地		
RoHS指令対応状況	RoHS RoHS指令適合品		

※掲載製品の外観図面(2D/3D)データはホームページ(<http://www.chuo.co.jp>)Web製品カタログよりダウンロードできます。



CONTACT

[東京] TEL : 03(3257)1911 ・ FAX : 03(3257)1915
 [大阪] TEL : 06(6306)1911 ・ FAX : 06(6306)1912

E-mail : eigyou@chuo.co.jp

URL : www.chuo.co.jp

自動
ステージ

手動
ステージ

ア
ク
セ
サ
リ
用
ス
テ
ー
ジ

X
ス
テ
ー
ジ

X
Y
ス
テ
ー
ジ

Z
ス
テ
ー
ジ

回
転
ス
テ
ー
ジ

傾
斜
ス
テ
ー
ジ

傾
斜
回
転
ス
テ
ー
ジ

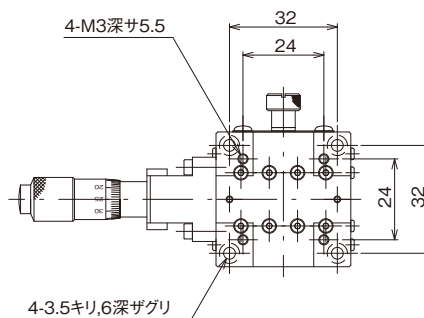
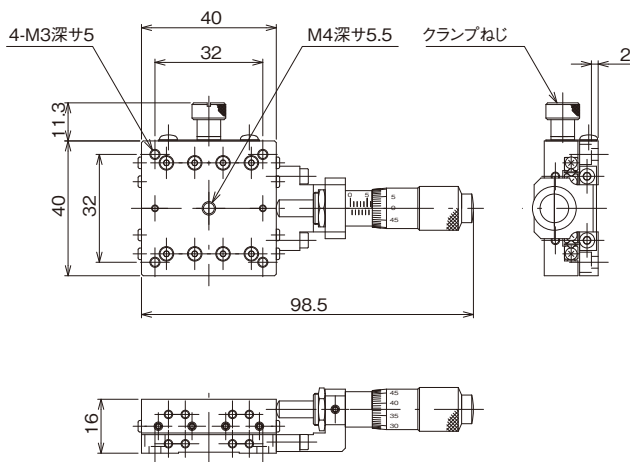
X
ス
テ
ー
ジ
、
Y
ス
テ
ー
ジ

X
ス
テ
ー
ジ
、
Z
ス
テ
ー
ジ

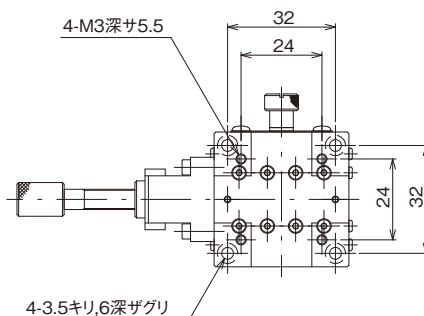
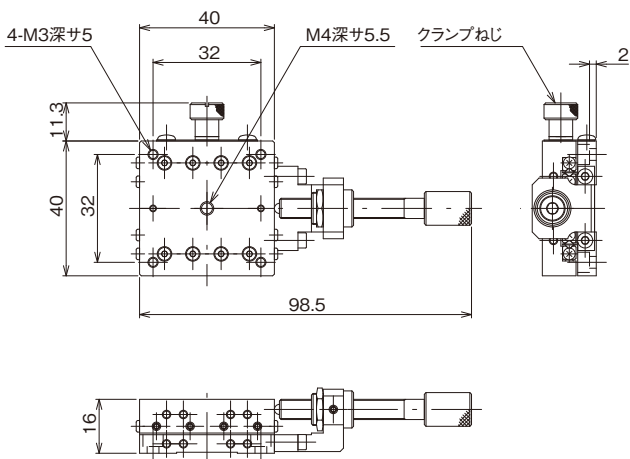
X
ス
テ
ー
ジ
、
Y
、
Z
回
転

フ
ィ
ッ
ク
ス
ス
テ
ー
ジ

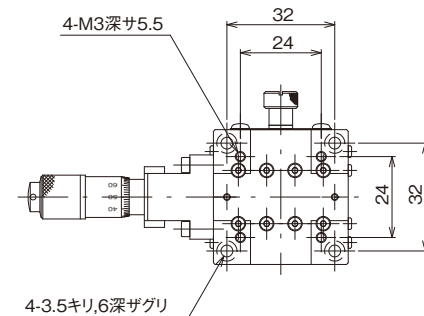
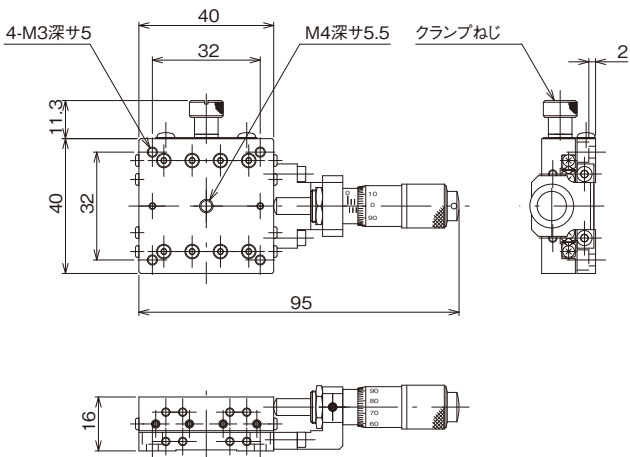
製品の外観図



LS-4047-C1



LS-4047-C6

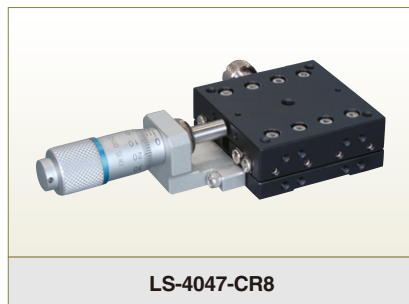
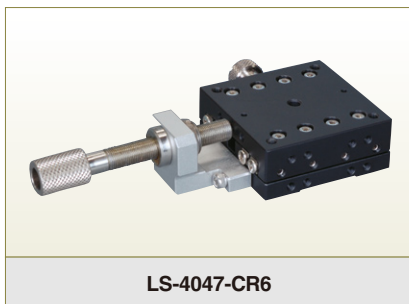
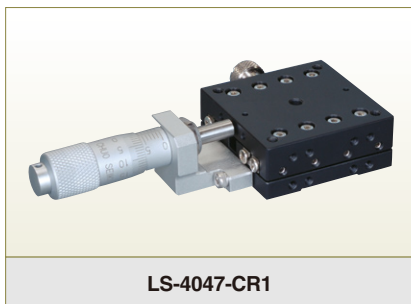


LS-4047-C8



ハイグレードアルミXステージ 40×40(対称型)

HG-VCR方式 | 取扱説明書ダウンロード可能 | RoHS RoHS指令適合品 | 2DCAD 3DCAD 2D/3Dデータダウンロード可能



Sales Point 特長

- ▶ HG-VCR方式に主材質アルミ合金を採用し剛性、軽量を両立したステージです。
- ▶ 標準型、対称型があり左右対称が構成できます。
- ▶ 送り方式は送りねじ、標準マイクロ、ファインピッチマイクロがあります。
- ▶ カメラ、センサ、ワークなどの精密位置決め用途に広く利用いただけます。

製品番号	NEW LS-4047-CR1	NEW LS-4047-CR6	NEW LS-4047-CR8
製品名	ハイグレードアルミXステージ 40×40(対称型)		
価格	¥23,000	¥20,000	¥28,000
移動方向	X軸1方向		
ステージ面	40mm×40mm		
クランプ方式	板クランプ		
操作部取付位置	センター		
送り方式	CMH-13RM(標準マイクロメータ)	送りねじP=0.5mm	MHS4-6.5FP(ファインピッチマイクロ)
移動量	±6.5mm		±3mm
移動量/ツマミ1回転	0.5mm		0.1mm
目分量	マイクロメータ式0.01mm	—	マイクロメータ式0.002mm
感度	0.003mm	0.01mm	0.001mm
移動ガイド	HG-VCR(V溝とクロスローラ)		
移動精度	真直度(水平・垂直)0.002mm ヨーイング20sec、ピッチング30sec		
モーメント剛性	ヨー剛性 0.20sec/N・cm、ピッチ剛性 0.50sec/N・cm、ロール剛性 0.50sec/N・cm		
平行度	0.030mm		
運動の平行度	0.010mm		
耐荷重	39.2N(4kgf)		
質量	0.13kg		
主要材質/表面処理	アルミ合金/黒アルマイト梨地		
RoHS指令対応状況	RoHS RoHS指令適合品		

※掲載製品の外観図面(2D/3D)データはホームページ(<http://www.chuo.co.jp>)Web製品カタログよりダウンロードできます。



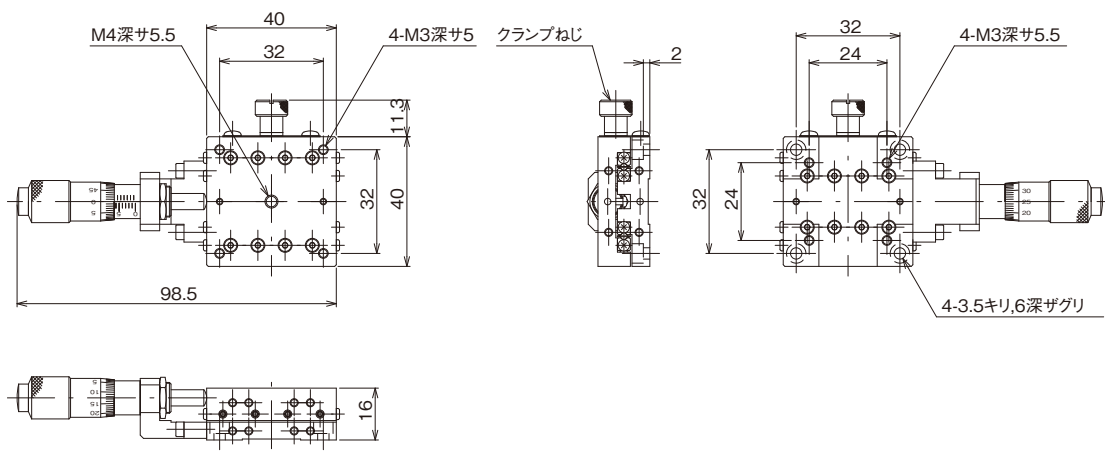
CONTACT

[東京] TEL : 03(3257)1911 ・ FAX : 03(3257)1915
 [大阪] TEL : 06(6306)1911 ・ FAX : 06(6306)1912

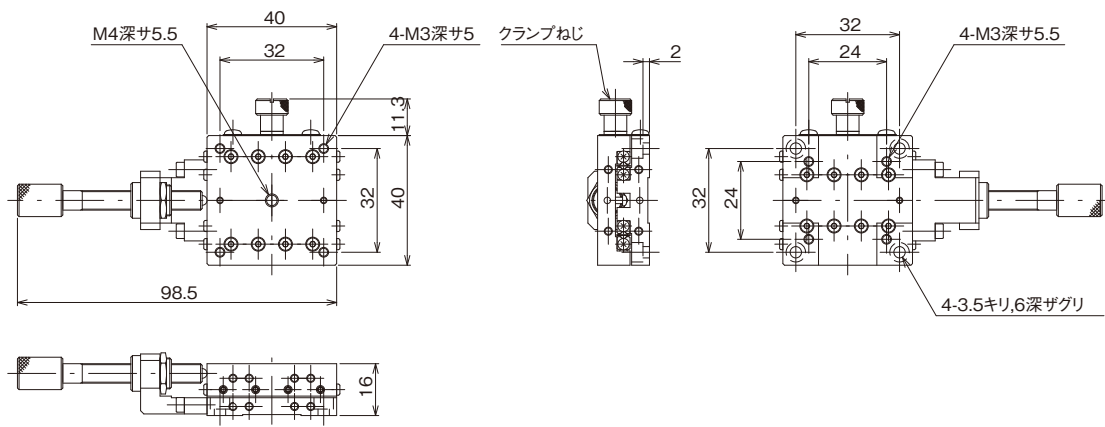
E-mail : eigyou@chuo.co.jp

URL : www.chuo.co.jp

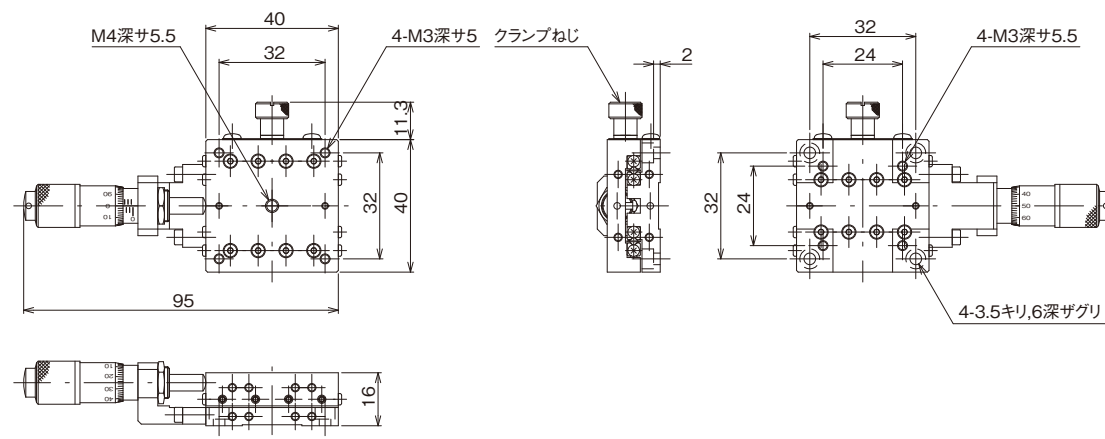
製品の外観図



LS-4047-CR1



LS-4047-CR6

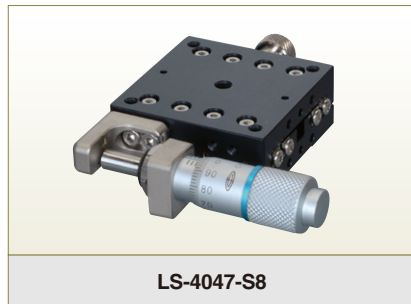


LS-4047-CR8

- 自動ステージ
- 手動ステージ
- ステージ用アクセサリ
- Xステージ
- XYステージ
- Zステージ
- 回転ステージ
- 傾斜ステージ
- 傾斜回転ステージ
- XYZステージ
- XYZステージ
- XYZ回転ステージ
- フィックス

ハイグレードアルミXステージ 40×40(標準型)

HG-VCR方式
 取扱説明書ダウンロード可能
 RoHS指令適合品
 2DCAD
 3DCAD
 2D/3Dデータダウンロード可能



Sales Point 特長

- ▶ HG-VCR方式に主材質アルミ合金を採用し剛性、軽量を両立したステージです。
- ▶ 標準型、対称型があり左右対称が構成できます。
- ▶ 送り方式は送りねじ、標準マイクロ、ファインピッチマイクロがあります。
- ▶ カメラ、センサ、ワークなどの精密位置決め用途に広く利用いただけます。

製品番号	NEW LS-4047-S1	NEW LS-4047-S6	NEW LS-4047-S8
製品名	ハイグレードアルミXステージ 40×40(標準型)		
価格	¥23,000	¥20,000	¥28,000
移動方向	X軸1方向		
ステージ面	40mm×40mm		
クランプ方式	板クランプ		
操作部取付位置	サイド		
送り方式	CMH-13RM(標準マイクロメータ)	送りねじP=0.5mm	MHS4-6.5FP(ファインピッチマイクロ)
移動量	±6.5mm		
移動量/ツマミ1回転	0.5mm		
目分量	マイクロメータ式0.01mm	—	マイクロメータ式0.002mm
感度	0.003mm	0.01mm	0.001mm
移動ガイド	HG-VCR(V溝とクロスローラ)		
移動精度	真直度(水平・垂直)0.002mm ヨーイング20sec、ピッチング30sec		
モーメント剛性	ヨー剛性 0.20sec/N・cm、ピッチ剛性 0.50sec/N・cm、ロール剛性 0.50sec/N・cm		
平行度	0.030mm		
運動の平行度	0.010mm		
耐荷重	39.2N(4kgf)		
質量	0.13kg		
主要材質/表面処理	アルミ合金/黒アルマイト梨地		
RoHS指令対応状況	RoHS指令適合品		

※掲載製品の外観図面(2D/3D)データはホームページ(<http://www.chuo.co.jp>)Web製品カタログよりダウンロードできます。



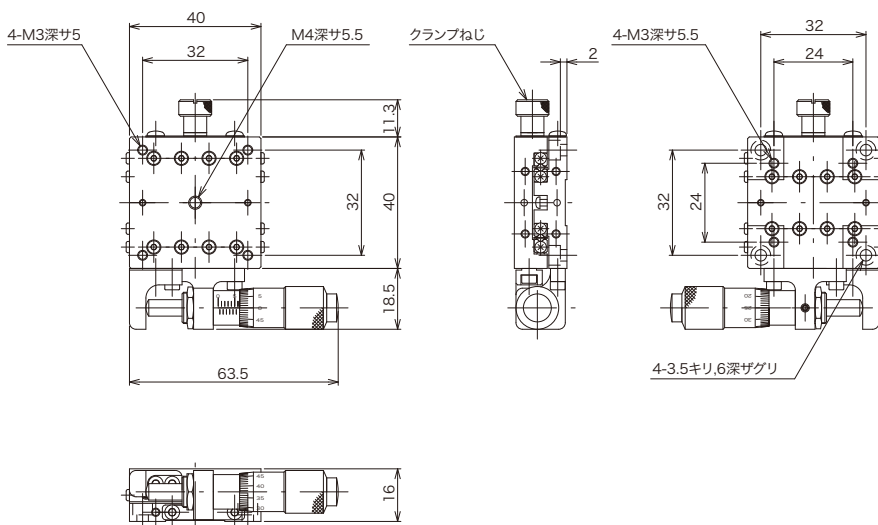
CONTACT

[東京] TEL : 03(3257)1911 ・ FAX : 03(3257)1915
 [大阪] TEL : 06(6306)1911 ・ FAX : 06(6306)1912

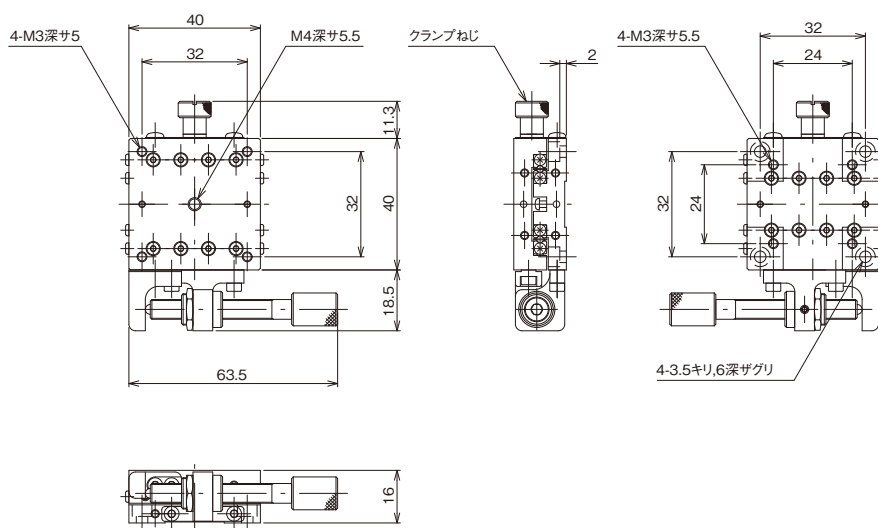
E-mail : eigyou@chuo.co.jp

URL : www.chuo.co.jp

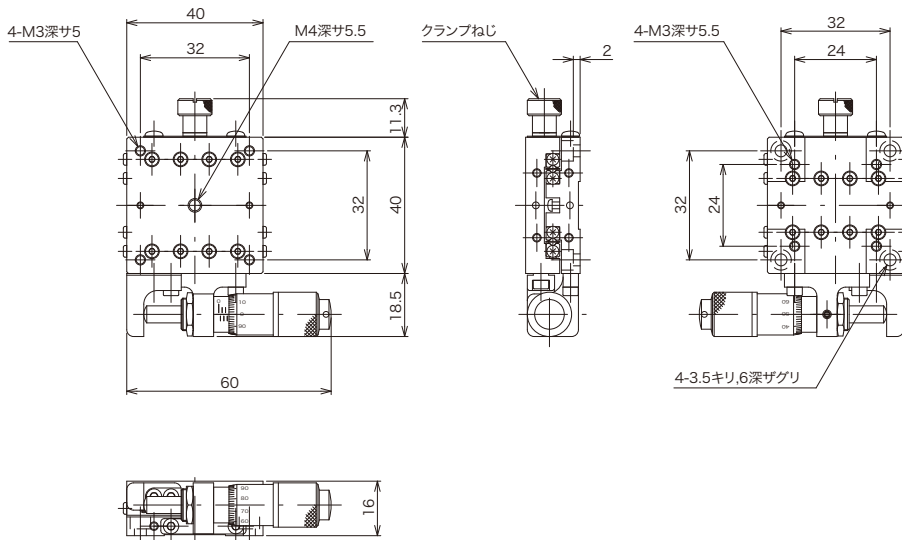
製品の外観図



LS-4047-S1



LS-4047-S6



LS-4047-S8

- 自動ステージ
- 手動ステージ
- ステージ用アクセサリ
- Xステージ
- XYステージ
- Zステージ
- 回転ステージ
- 傾斜ステージ
- 傾斜回転
- ステージYZ
- ステージZ
- XYZ回転
- フィックス



ハイグレードアルミXステージ 40×40(対称型)

HG-VCR方式 | 取扱説明書ダウンロード可能 | RoHS RoHS指令適合品 | 2DCAD 3DCAD 2D/3Dデータダウンロード可能



Sales Point 特長

- ▶ HG-VCR方式に主材質アルミ合金を採用し剛性、軽量を両立したステージです。
- ▶ 標準型、対称型があり左右対称が構成できます。
- ▶ 送り方式は送りねじ、標準マイクロ、ファインピッチマイクロがあります。
- ▶ カメラ、センサ、ワークなどの精密位置決め用途に広く利用いただけます。

製品番号	NEW LS-4047-SR1	NEW LS-4047-SR6	NEW LS-4047-SR8
製品名	ハイグレードアルミXステージ 40×40(対称型)		
価格	¥23,000	¥20,000	¥28,000
移動方向	X軸1方向		
ステージ面	40mm×40mm		
クランプ方式	板クランプ		
操作部取付位置	サイド		
送り方式	CMH-13RM(標準マイクロメータ)	送りねじP=0.5mm	MHS4-6.5FP(ファインピッチマイクロ)
移動量	±6.5mm		±3mm
移動量/ツマミ1回転	0.5mm		0.1mm
目量	マイクロメータ式0.01mm	—	マイクロメータ式0.002mm
感度	0.003mm	0.01mm	0.001mm
移動ガイド	HG-VCR(V溝とクロスローラ)		
移動精度	真直度(水平・垂直)0.002mm ヨーイング20sec、ピッチング30sec		
モーメント剛性	ヨー剛性 0.20sec/N・cm、ピッチ剛性 0.50sec/N・cm、ロール剛性 0.50sec/N・cm		
平行度	0.030mm		
運動の平行度	0.010mm		
耐荷重	39.2N(4kgf)		
質量	0.13kg		
主要材質/表面処理	アルミ合金/黒アルマイト梨地		
RoHS指令対応状況	RoHS RoHS指令適合品		

※掲載製品の外観図面(2D/3D)データはホームページ(<http://www.chuo.co.jp>)Web製品カタログよりダウンロードできます。



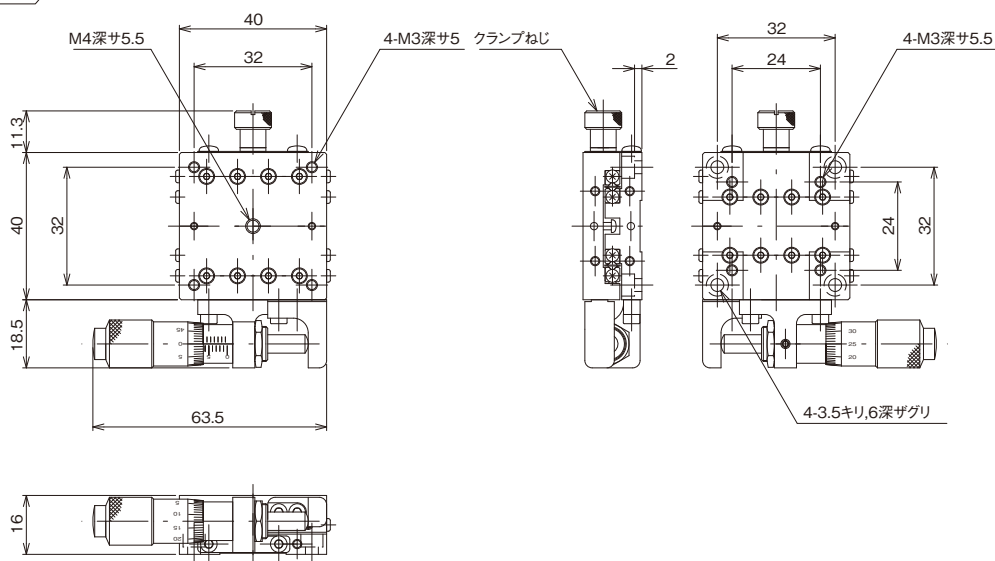
CONTACT

[東京] TEL : 03(3257)1911 ・ FAX : 03(3257)1915
 [大阪] TEL : 06(6306)1911 ・ FAX : 06(6306)1912

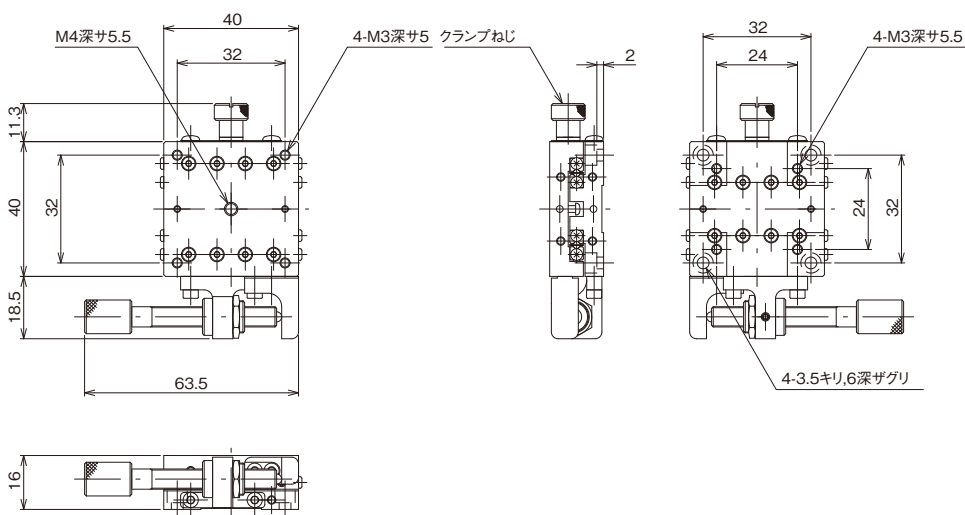
E-mail : eigyou@chuo.co.jp

URL : www.chuo.co.jp

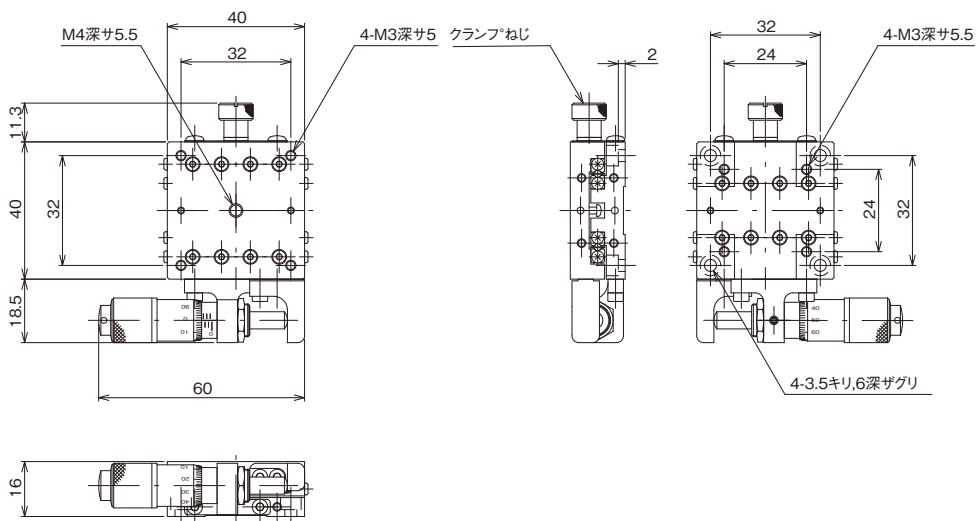
製品の外観図



LS-4047-SR1



LS-4047-SR6



LS-4047-SR8

自動ステージ

手動ステージ

ステージ用
アクセサリ

Xステージ

XYステージ

Zステージ

回転ステージ

傾斜ステージ

傾斜回転

ステージYZ

ステージZ

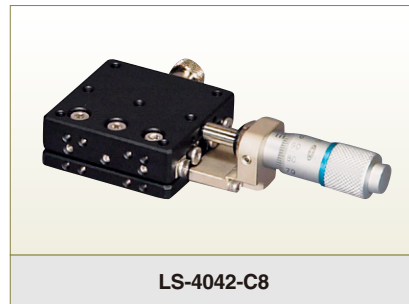
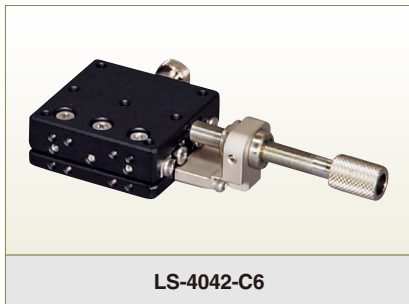
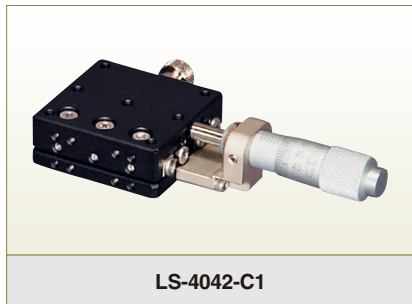
XYZ回転

フィックス



ハイグレードXステージ 40×40(標準型)

HG-VCR方式 | 取扱説明書ダウンロード可能 | RoHS RoHS指令適合品 | 2DCAD 3DCAD 2D/3Dデータダウンロード可能



Sales Point 特長

- ▶ HG-VCR方式を採用した高精度、高剛性ステージです。
- ▶ 標準型、対称型があり左右対称が構成できます。
- ▶ 送り方式は送りねじ、標準マイクロ、ファインピッチマイクロがあります。
- ▶ クランプ方式は板クランプ、操作側クランプがあります。
- ▶ カメラ、センサ、ワークなどの精密位置決め用途に広く利用いただけます。

製品番号	LS-4042-C1	LS-4042-C6	LS-4042-C8
製品名	ハイグレードXステージ 40×40(標準型)		
価格	¥21,000	¥18,000	¥26,000
移動方向	X軸1方向		
ステージ面	40mm×40mm		
クランプ方式	板クランプ		
操作部取付位置	センター		
送り方式	CMH-13RM(標準マイクロメータ)	送りねじP=0.5mm	MHS4-6.5FP(ファインピッチマイクロ)
移動量	±6.5mm		
移動量/ツマミ1回転	0.5mm		
目量	マイクロメータ式0.01mm	—	マイクロメータ式0.002mm
感度	0.003mm	0.01mm	0.001mm
移動ガイド	HG-VCR(V溝とクロスローラ)		
移動精度	真直度(水平・垂直)0.001mm ヨーイング15sec、ピッチング25sec		
許容モーメント荷重	ヨー 500N・cm、ピッチ 500N・cm、ロール 500N・cm		
モーメント剛性	ヨー剛性 0.04sec/N・cm、ピッチ剛性 0.04sec/N・cm、ロール剛性 0.02sec/N・cm		
平行度	0.015mm		
運動の平行度	0.007mm		
耐荷重	98N(10kgf)		
質量	0.2kg		
主要材質/表面処理	ステンレス/黒色酸化クロム		
RoHS指令対応状況	RoHS RoHS指令適合品		

※掲載製品の外観図面(2D/3D)データはホームページ(<http://www.chuo.co.jp>)Web製品カタログよりダウンロードできます。



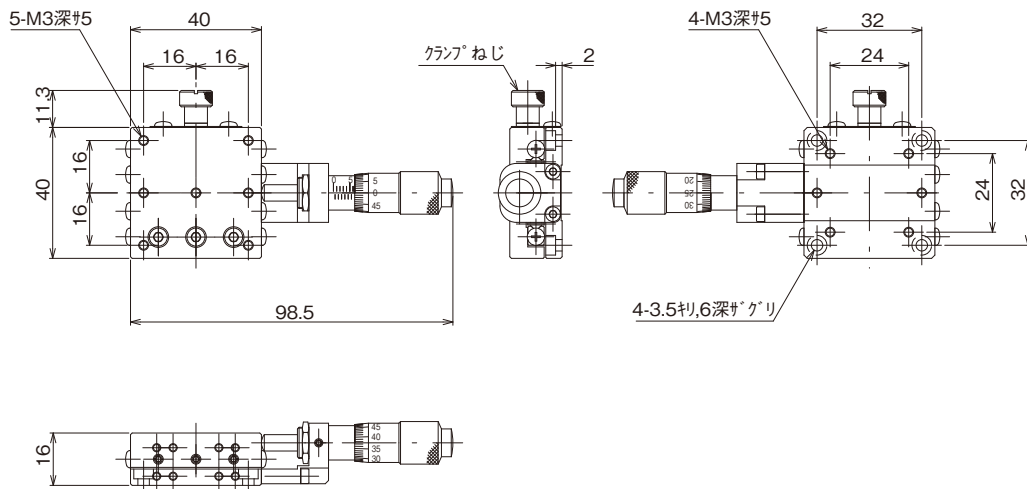
CONTACT

[東京] TEL : 03(3257)1911・FAX : 03(3257)1915
 [大阪] TEL : 06(6306)1911・FAX : 06(6306)1912

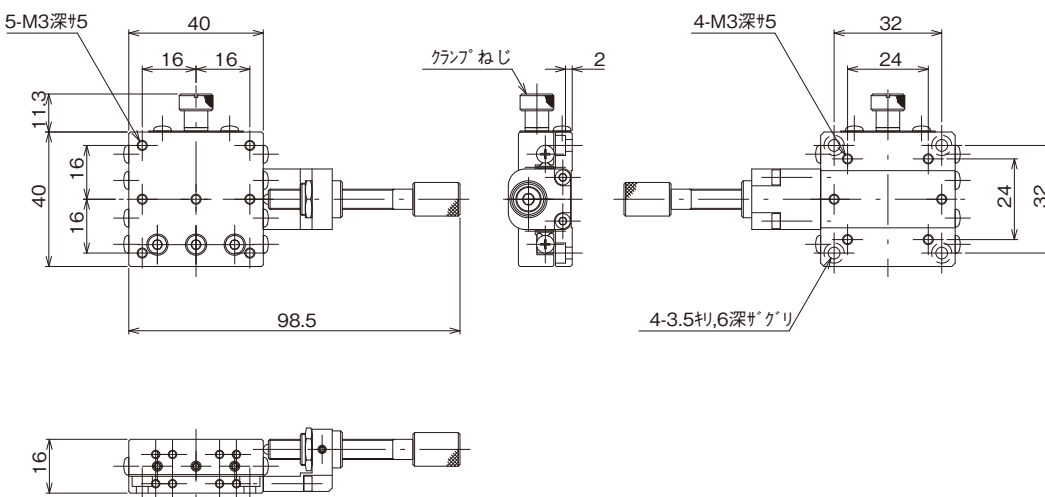
E-mail : eigyou@chuo.co.jp

URL : www.chuo.co.jp

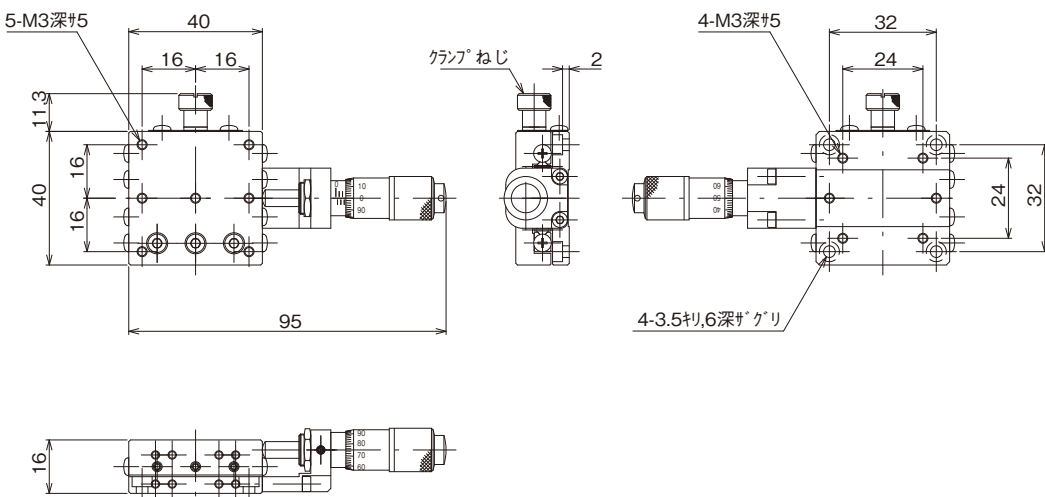
製品の外観図



LS-4042-C1



LS-4042-C6



LS-4042-C8

自動ステージ

手動ステージ

ステージ用
アクセサリ

Xステージ

XYステージ

Zステージ

回転ステージ

傾斜ステージ

傾斜回転

ステージZ

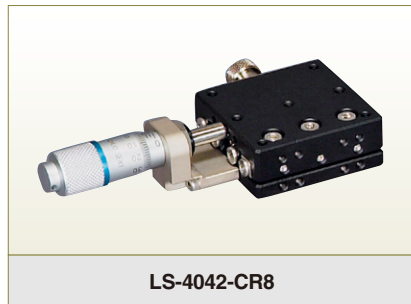
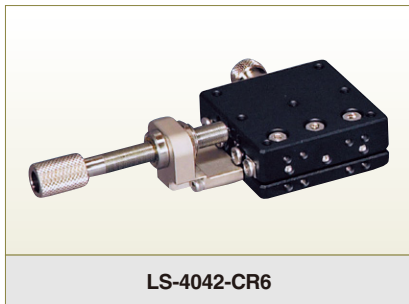
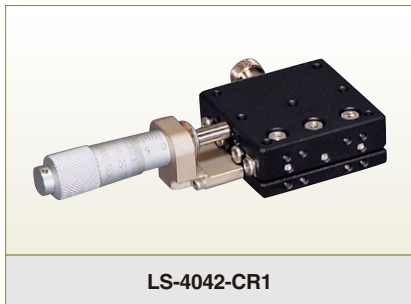
ステージX

XYZ回転

フィックス

ハイグレードXステージ 40×40(対称型)

HG-VCR方式 | 取扱説明書ダウンロード可能 | RoHS RoHS指令適合品 | 2DCAD 3DCAD 2D/3Dデータダウンロード可能



Sales Point 特長

- ▶ HG-VCR方式を採用した高精度、高剛性ステージです。
- ▶ 標準型、対称型があり左右対称が構成できます。
- ▶ 送り方式は送りねじ、標準マイクロ、ファインピッチマイクロがあります。
- ▶ クランプ方式は板クランプ、操作側クランプがあります。
- ▶ カメラ、センサ、ワークなどの精密位置決め用途に広く利用いただけます。

製品番号	LS-4042-CR1	LS-4042-CR6	LS-4042-CR8
製品名	ハイグレードXステージ 40×40(対称型)		
価格	¥21,000	¥18,000	¥26,000
移動方向	X軸1方向		
ステージ面	40mm×40mm		
クランプ方式	板クランプ		
操作部取付位置	センター		
送り方式	CMH-13RM(標準マイクロメータ)	送りねじP=0.5mm	MHS4-6.5FP(ファインピッチマイクロ)
移動量	±6.5mm		
移動量/ツマミ1回転	0.5mm		
目量	マイクロメータ式0.01mm	—	マイクロメータ式0.002mm
感度	0.003mm	0.01mm	0.001mm
移動ガイド	HG-VCR(V溝とクロスローラ)		
移動精度	真直度(水平・垂直)0.001mm ヨーイング15sec、ピッチング25sec		
許容モーメント荷重	ヨー 500N・cm、ピッチ 500N・cm、ロール 500N・cm		
モーメント剛性	ヨー剛性 0.04sec/N・cm、ピッチ剛性 0.04sec/N・cm、ロール剛性 0.02sec/N・cm		
平行度	0.015mm		
運動の平行度	0.007mm		
耐荷重	98N(10kgf)		
質量	0.2kg		
主要材質/表面処理	ステンレス/黒色酸化クロム		
RoHS指令対応状況	RoHS RoHS指令適合品		

※掲載製品の外観図面(2D/3D)データはホームページ(<http://www.chuo.co.jp>)Web製品カタログよりダウンロードできます。



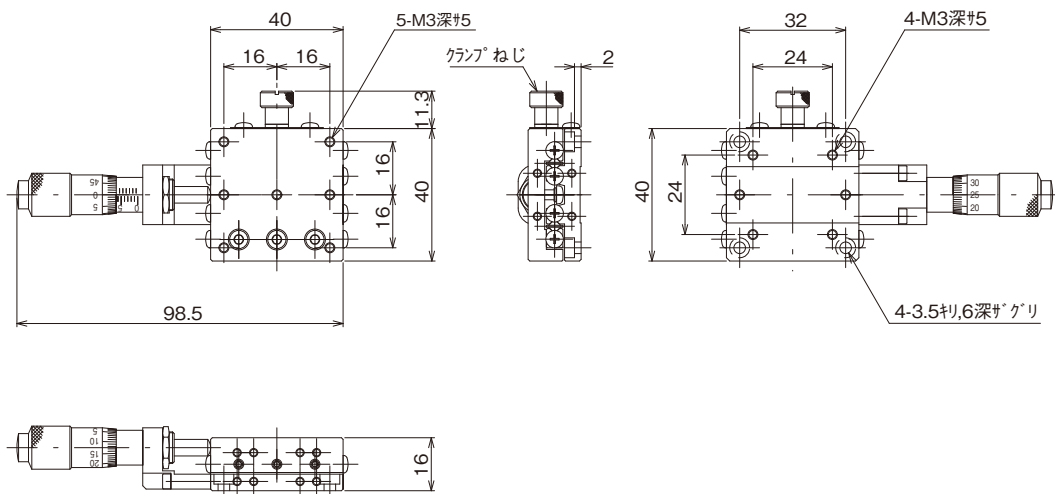
CONTACT

[東京] TEL : 03(3257)1911 ・ FAX : 03(3257)1915
 [大阪] TEL : 06(6306)1911 ・ FAX : 06(6306)1912

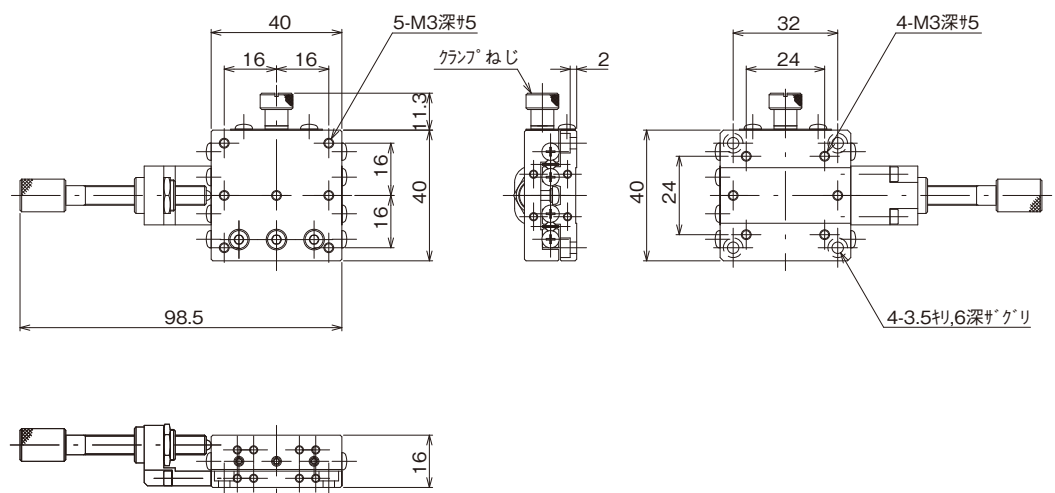
E-mail : eigyou@chuo.co.jp

URL : www.chuo.co.jp

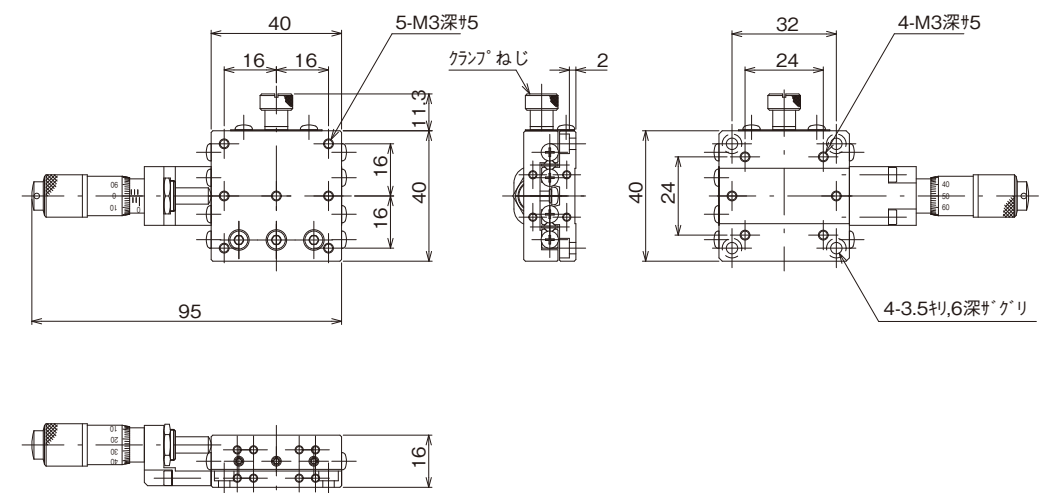
製品の外観図



LS-4042-CR1



LS-4042-CR6



LS-4042-CR8

- 自動ステージ
- 手動ステージ
- ステージ用アクセサリ
- Xステージ
- XYステージ
- Zステージ
- 回転ステージ
- 傾斜ステージ
- 傾斜回転ステージ
- XYZステージ
- XYZステージ
- XYZ回転ステージ
- フィックスステージ



ハイグレードXステージ 40×40(標準型)

 HG-VCR方式
 取扱説明書ダウンロード可能
 RoHS RoHS指令適合品
 2DCAD
 3DCAD 2D/3Dデータダウンロード可能



Sales Point 特長

- ▶ HG-VCR方式を採用した高精度、高剛性ステージです。
- ▶ 標準型、対称型があり左右対称が構成できます。
- ▶ 送り方式は送りねじ、標準マイクロ、ファインピッチマイクロがあります。
- ▶ クランプ方式は板クランプ、操作側クランプがあります。
- ▶ カメラ、センサ、ワークなどの精密位置決め用途に広く利用いただけます。

製品番号	LS-4042-S1	LS-4042-S6	LS-4042-S8
製品名	ハイグレードXステージ 40×40(標準型)		
価格	¥21,000	¥18,000	¥26,000
移動方向	X軸1方向		
ステージ面	40mm×40mm		
クランプ方式	板クランプ		
操作部取付位置	サイド		
送り方式	CMH-13RM(標準マイクロメータ)	送りねじP=0.5mm	MHS4-6.5FP(ファインピッチマイクロ)
移動量	±6.5mm		
移動量/ツマミ1回転	0.5mm		
目量	マイクロメータ式0.01mm	—	マイクロメータ式0.002mm
感度	0.003mm	0.01mm	0.001mm
移動ガイド	HG-VCR(V溝とクロスローラ)		
移動精度	真直度(水平・垂直)0.001mm ヨーイング15sec、ピッチング25sec		
許容モーメント荷重	ヨー 500N・cm、ピッチ 500N・cm、ロール 500N・cm		
モーメント剛性	ヨー剛性 0.04sec/N・cm、ピッチ剛性 0.04sec/N・cm、ロール剛性 0.02sec/N・cm		
平行度	0.015mm		
運動の平行度	0.007mm		
耐荷重	98N(10kgf)		
質量	0.2kg		
主要材質/表面処理	ステンレス/黒色酸化クロム		
RoHS指令対応状況	RoHS RoHS指令適合品		

※掲載製品の外観図面(2D/3D)データはホームページ(<http://www.chuo.co.jp>)Web製品カタログよりダウンロードできます。



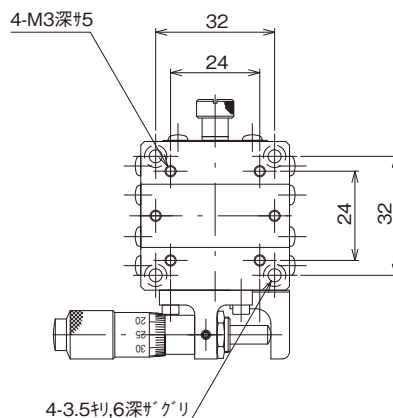
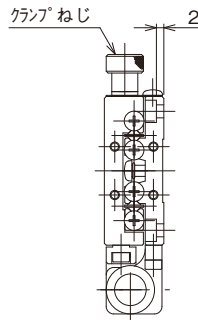
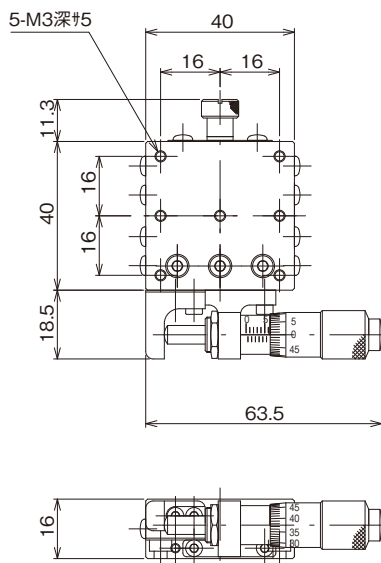
CONTACT

[東京] TEL : 03(3257)1911 ・ FAX : 03(3257)1915
 [大阪] TEL : 06(6306)1911 ・ FAX : 06(6306)1912

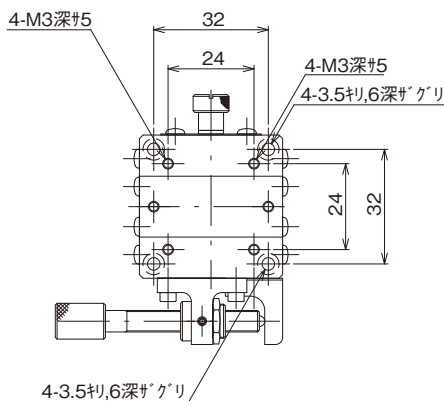
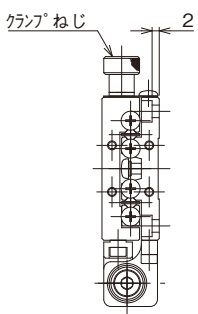
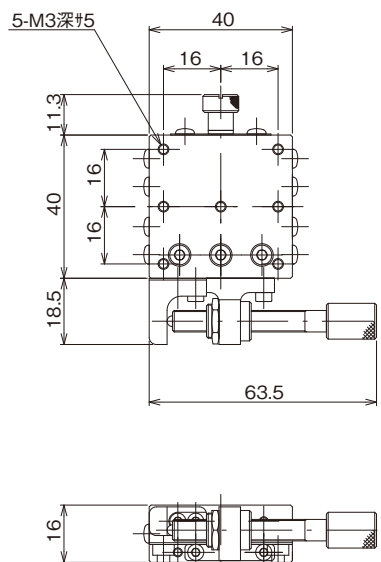
E-mail : eigyou@chuo.co.jp

URL : www.chuo.co.jp

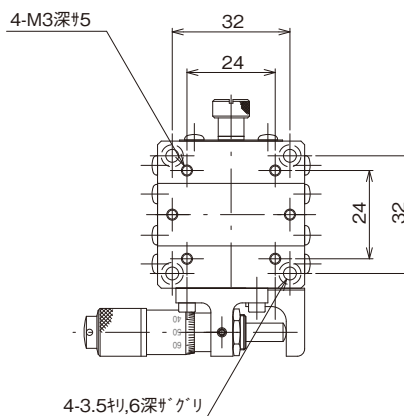
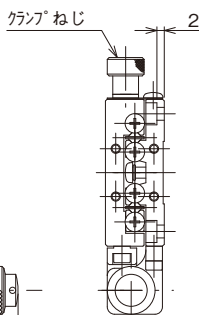
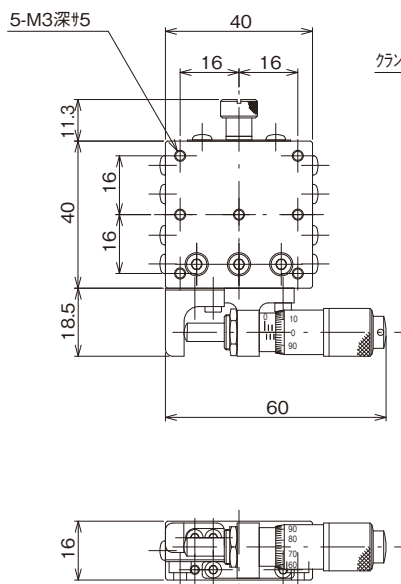
製品の外観図



LS-4042-S1



LS-4042-S6



LS-4042-S8

- 自動ステージ
- 手動ステージ
- ステージ用アクセサリ
- Xステージ
- XYステージ
- Zステージ
- 回転ステージ
- 傾斜ステージ
- 傾斜回転
- ステージYZ
- XYステージ
- XYZ回転
- フィックス



ハイグレードXステージ 40×40(対称型)



HG-VCR
方式



取扱説明書
ダウンロード可能



RoHS指令
適合品



2D/3Dデータ
ダウンロード可能



Sales Point 特長

- ▶ HG-VCR方式を採用した高精度、高剛性ステージです。
- ▶ 標準型、対称型があり左右対称が構成できます。
- ▶ 送り方式は送りねじ、標準マイクロ、ファインピッチマイクロがあります。
- ▶ クランプ方式は板クランプ、操作側クランプがあります。
- ▶ カメラ、センサ、ワークなどの精密位置決め用途に広く利用いただけます。

製品番号	LS-4042-SR1	LS-4042-SR6	LS-4042-SR8
製品名	ハイグレードXステージ 40×40(対称型)		
価格	¥21,000	¥18,000	¥26,000
移動方向	X軸1方向		
ステージ面	40mm×40mm		
クランプ方式	板クランプ		
操作部取付位置	サイド		
送り方式	CMH-13RM(標準マイクロメータ)	送りねじP=0.5mm	MHS4-6.5FP(ファインピッチマイクロ)
移動量	±6.5mm		
移動量/ツマミ1回転	0.5mm		
目量	マイクロメータ式0.01mm	—	マイクロメータ式0.002mm
感度	0.003mm	0.01mm	0.001mm
移動ガイド	HG-VCR(V溝とクロスローラ)		
移動精度	真直度(水平・垂直)0.001mm ヨーイング15sec、ピッチング25sec		
許容モーメント荷重	ヨー 500N・cm、ピッチ 500N・cm、ロール 500N・cm		
モーメント剛性	ヨー剛性 0.04sec/N・cm、ピッチ剛性 0.04sec/N・cm、ロール剛性 0.02sec/N・cm		
平行度	0.015mm		
運動の平行度	0.007mm		
耐荷重	98N(10kgf)		
質量	0.2kg		
主要材質/表面処理	ステンレス/黒色酸化クロム		
RoHS指令対応状況	RoHS RoHS指令適合品		

※掲載製品の外観図面(2D/3D)データはホームページ(<http://www.chuo.co.jp>)Web製品カタログよりダウンロードできます。



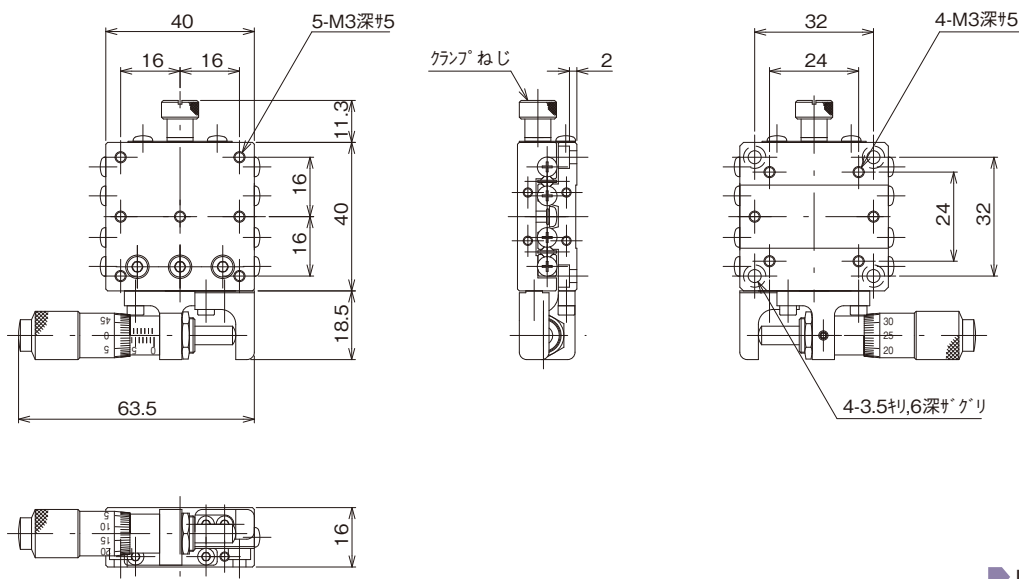
CONTACT

[東京] TEL : 03(3257)1911・FAX : 03(3257)1915
 [大阪] TEL : 06(6306)1911・FAX : 06(6306)1912

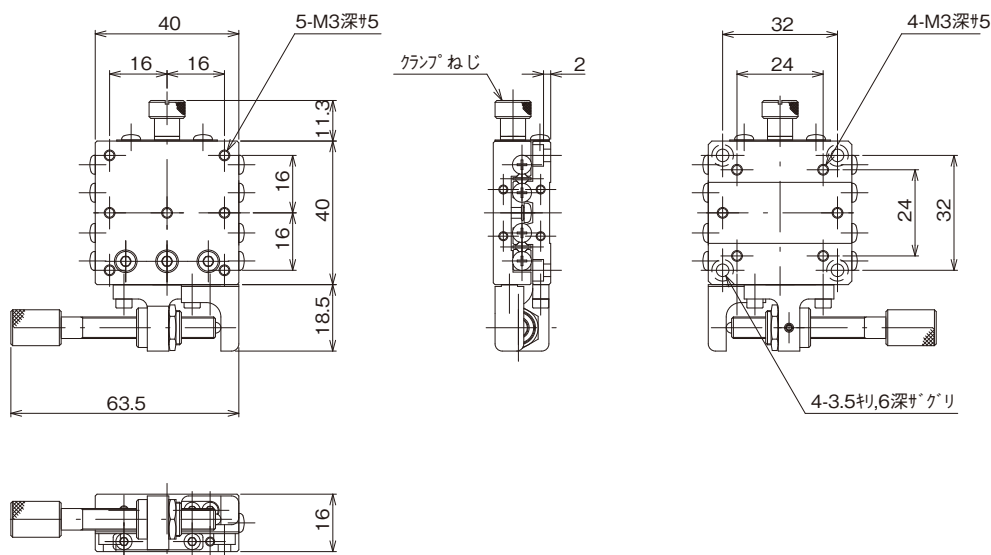
E-mail : eigyou@chuo.co.jp

URL : www.chuo.co.jp

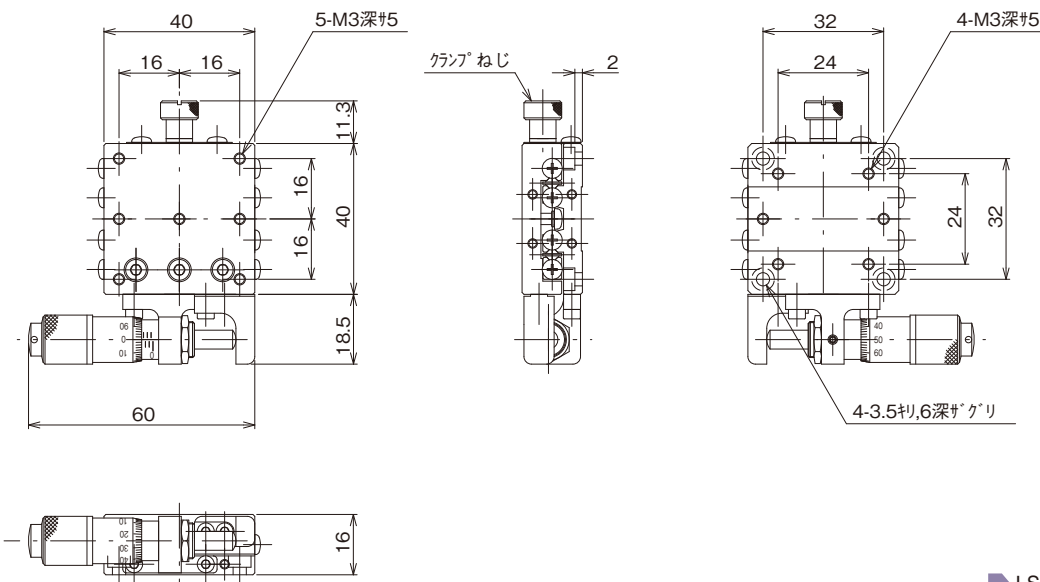
製品の外観図



LS-4042-SR1



LS-4042-SR6



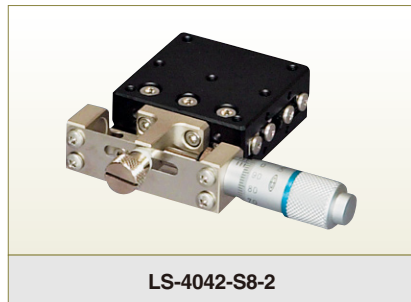
LS-4042-SR8

- 自動ステージ
- 手動ステージ
- ステージ用アクセサリ
- Xステージ
- XYステージ
- Zステージ
- 回転ステージ
- 傾斜ステージ
- 傾斜回転ステージ
- XYZステージ
- XYZステージ
- XYZ回転ステージ
- フィックス




ハイグレードXステージ 40×40(標準型)

 HG-VCR方式
 取扱説明書ダウンロード可能
 RoHS RoHS指令適合品
 2DCAD
 3DCAD
 2D/3Dデータダウンロード可能



Sales Point 特長

- ▶ HG-VCR方式を採用した高精度、高剛性ステージです。
- ▶ 標準型、対称型があり左右対称が構成できます。
- ▶ 送り方式は送りねじ、標準マイクロ、ファインピッチマイクロがあります。
- ▶ クランプ方式は板クランプ、操作側クランプがあります。
- ▶ カメラ、センサ、ワークなどの精密位置決め用途に広く利用いただけます。

製品番号	LS-4042-S1-2	LS-4042-S6-2	LS-4042-S8-2
製品名	ハイグレードXステージ 40×40(標準型)		
価格	¥23,000	¥20,000	¥28,000
移動方向	X軸1方向		
ステージ面	40mm×40mm		
クランプ方式	操作側板クランプ		
操作部取付位置	サイド		
送り方式	CMH-13RM(標準マイクロメータ)	送りねじP=0.5mm	MHS4-6.5FP(ファインピッチマイクロ)
移動量	±6.5mm		
移動量/ツマミ1回転	0.5mm		
目量	マイクロメータ式0.01mm	—	マイクロメータ式0.002mm
感度	0.003mm	0.01mm	0.001mm
移動ガイド	HG-VCR(V溝とクロスローラ)		
移動精度	真直度(水平・垂直)0.001mm ヨーイング15sec、ピッチング25sec		
許容モーメント荷重	ヨー 500N・cm、ピッチ 500N・cm、ロール 500N・cm		
モーメント剛性	ヨー剛性 0.04sec/N・cm、ピッチ剛性 0.04sec/N・cm、ロール剛性 0.02sec/N・cm		
平行度	0.015mm		
運動の平行度	0.007mm		
耐荷重	98N(10kgf)		
質量	0.2kg		
主要材質/表面処理	ステンレス/黒色酸化クロム		
RoHS指令対応状況	 RoHS指令適合品		

※掲載製品の外観図面(2D/3D)データはホームページ(<http://www.chuo.co.jp>)Web製品カタログよりダウンロードできます。



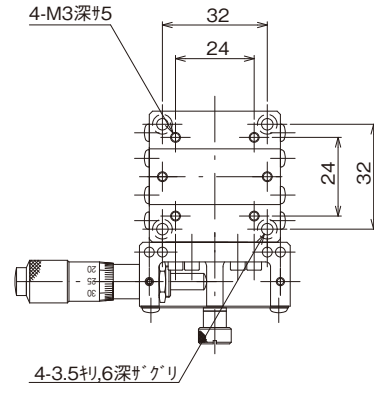
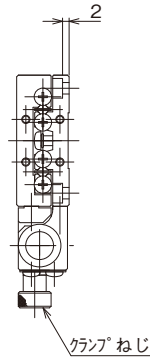
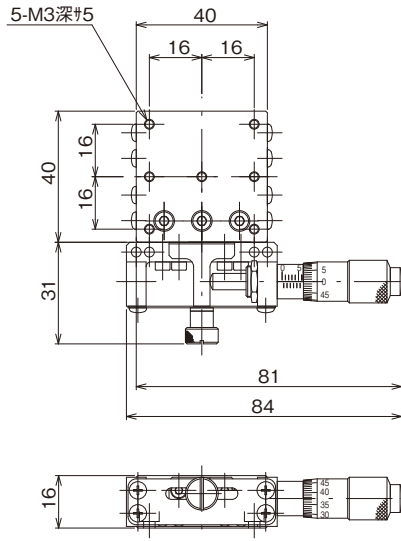
CONTACT

[東京] TEL : 03(3257)1911 ・ FAX : 03(3257)1915
 [大阪] TEL : 06(6306)1911 ・ FAX : 06(6306)1912

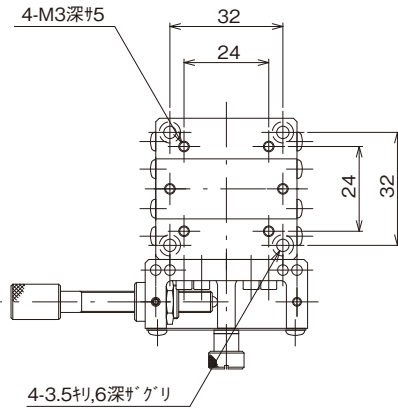
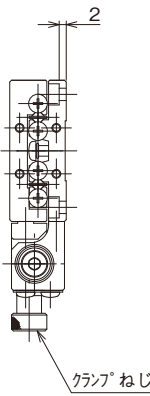
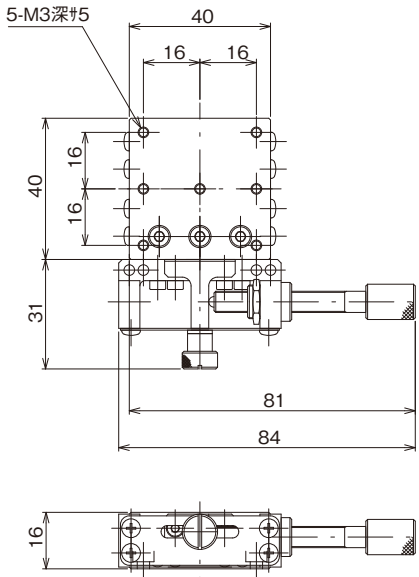
E-mail : eigyou@chuo.co.jp

URL : www.chuo.co.jp

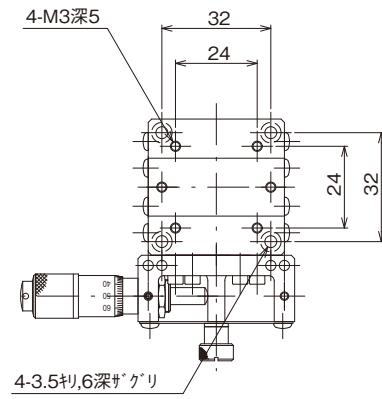
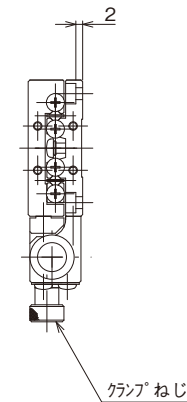
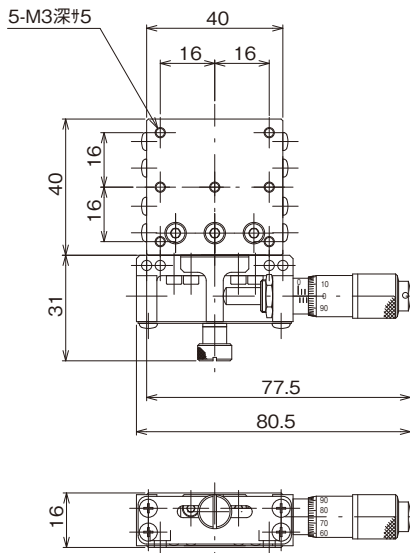
製品の外観図



LS-4042-S1-2



LS-4042-S6-2



LS-4042-S8-2

- 自動ステージ
- 手動ステージ
- ステージ用アクセサリー
- Xステージ
- XYステージ
- Zステージ
- 回転ステージ
- 傾斜ステージ
- 傾斜回転
- ステージZ
- XYステージ
- XYZ回転
- フィックス



ハイグレードXステージ 40×40(対称型)

HG-VCR方式 | 取扱説明書ダウンロード可能 | RoHS RoHS指令適合品 | 2DCAD 3DCAD 2D/3Dデータダウンロード可能



Sales Point 特長

- ▶ HG-VCR方式を採用した高精度、高剛性ステージです。
- ▶ 標準型、対称型があり左右対称が構成できます。
- ▶ 送り方式は送りねじ、標準マイクロ、ファインピッチマイクロがあります。
- ▶ クランプ方式は板クランプ、操作側クランプがあります。
- ▶ カメラ、センサ、ワークなどの精密位置決め用途に広く利用いただけます。

製品番号	LS-4042-SR1-2	LS-4042-SR6-2	LS-4042-SR8-2
製品名	ハイグレードXステージ 40×40(対称型)		
価格	¥23,000	¥20,000	¥28,000
移動方向	X軸1方向		
ステージ面	40mm×40mm		
クランプ方式	操作側板クランプ		
操作部取付位置	サイド		
送り方式	CMH-13RM(標準マイクロメータ)	送りねじP=0.5mm	MHS4-6.5FP(ファインピッチマイクロ)
移動量	±6.5mm		
移動量/ツマミ1回転	0.5mm		
目量	マイクロメータ式0.01mm	—	マイクロメータ式0.002mm
感度	0.003mm	0.01mm	0.001mm
移動ガイド	HG-VCR(V溝とクロスローラ)		
移動精度	真直度(水平・垂直)0.001mm ヨーイング15sec、ピッチング25sec		
許容モーメント荷重	ヨー 500N・cm、ピッチ 500N・cm、ロール 500N・cm		
モーメント剛性	ヨー剛性 0.04sec/N・cm、ピッチ剛性 0.04sec/N・cm、ロール剛性 0.02sec/N・cm		
平行度	0.015mm		
運動の平行度	0.007mm		
耐荷重	98N(10kgf)		
質量	0.2kg		
主要材質/表面処理	ステンレス/黒色酸化クロム		
RoHS指令対応状況	RoHS RoHS指令適合品		

※掲載製品の外観図面(2D/3D)データはホームページ(<http://www.chuo.co.jp>)Web製品カタログよりダウンロードできます。



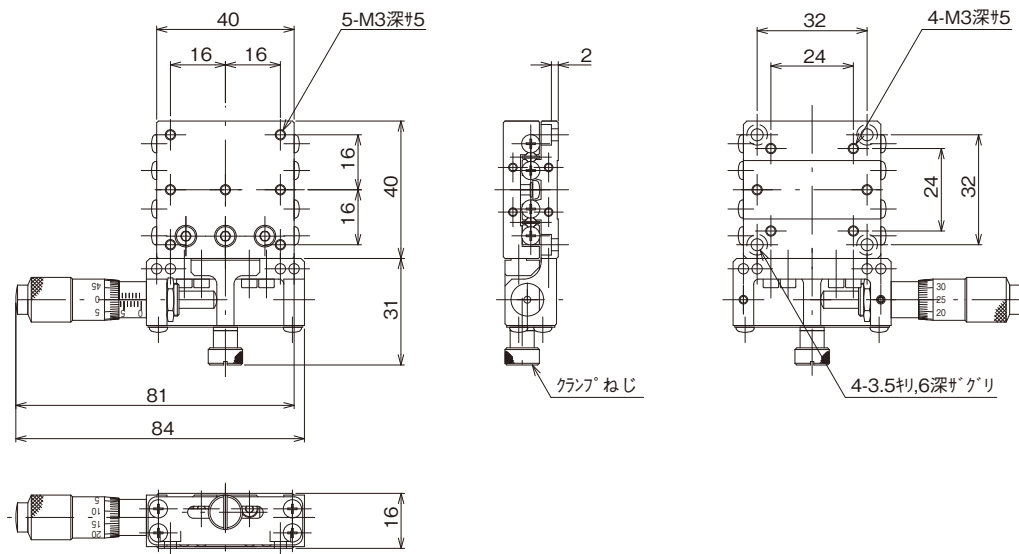
CONTACT

[東京] TEL : 03(3257)1911 ・ FAX : 03(3257)1915
 [大阪] TEL : 06(6306)1911 ・ FAX : 06(6306)1912

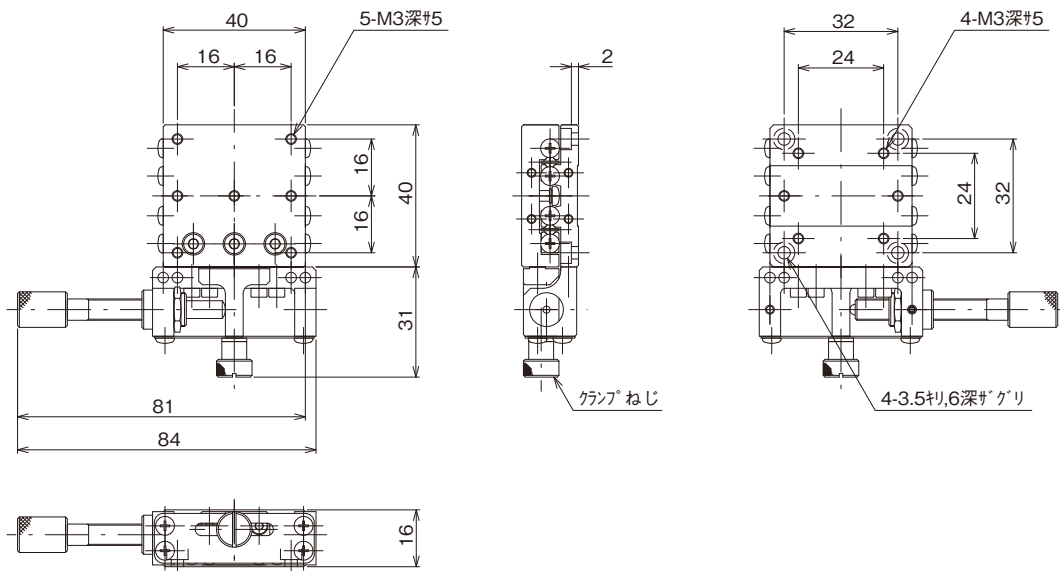
E-mail : eigyou@chuo.co.jp

URL : www.chuo.co.jp

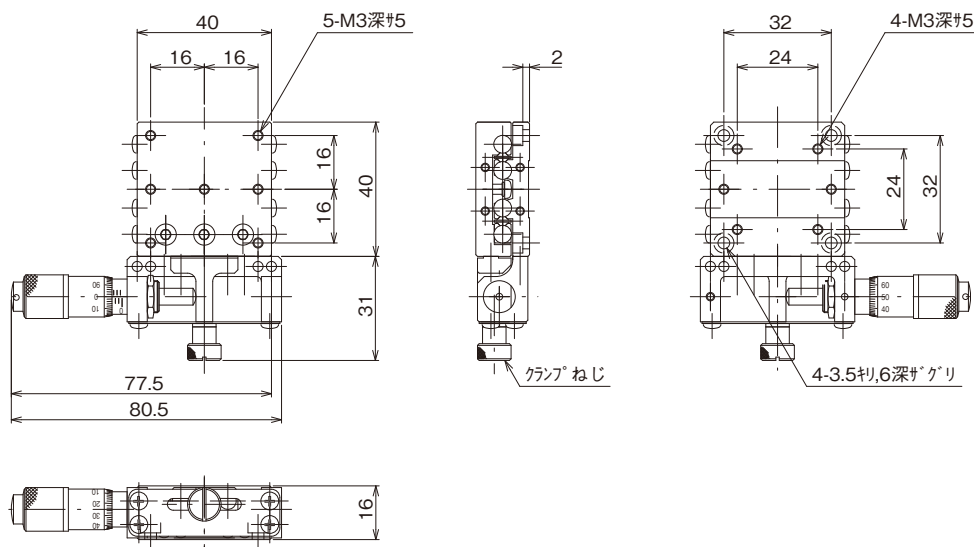
製品の外観図



LS-4042-SR1-2



LS-4042-SR6-2



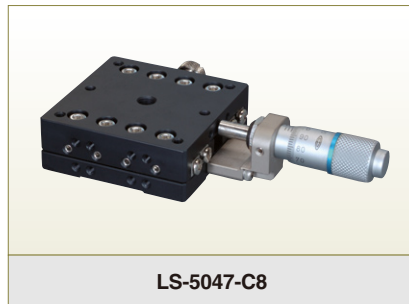
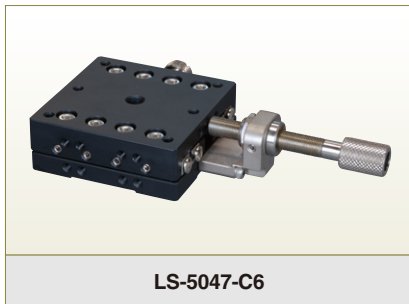
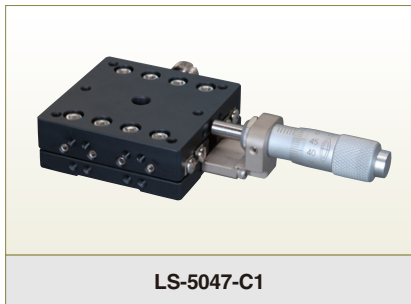
LS-4042-SR8-2

- 自動ステージ
- 手動ステージ
- ステージ用アクセサリ
- Xステージ
- XYステージ
- Zステージ
- 回転ステージ
- 傾斜ステージ
- 傾斜回転
- XYZステージ
- XYZステージ
- XYZ回転
- フィックス



ハイグレードアルミXステージ 50×50(標準型)

HG-VCR方式 | 取扱説明書ダウンロード可能 | RoHS RoHS指令適合品 | 2DCAD 3DCAD 2D/3Dデータダウンロード可能



Sales Point 特長

- ▶ HG-VCR方式に主材質アルミ合金を採用し剛性、軽量を両立したステージです。
- ▶ 標準型、対称型があり左右対称が構成できます。
- ▶ 送り方式は送りねじ、標準マイクロ、ファインピッチマイクロがあります。
- ▶ カメラ、センサ、ワークなどの精密位置決め用途に広く利用いただけます。

製品番号	NEW LS-5047-C1	NEW LS-5047-C6	NEW LS-5047-C8
製品名	ハイグレードアルミXステージ 50×50(標準型)		
価格	¥24,000	¥21,000	¥29,000
移動方向	X軸1方向		
ステージ面	50mm×50mm		
クランプ方式	板クランプ		
操作部取付位置	センター		
送り方式	CMH-13RM(標準マイクロメータ)	送りねじP=0.5mm	MHS4-6.5FP(ファインピッチマイクロ)
移動量	±6.5mm		±3mm
移動量/ツマミ1回転	0.5mm		0.1mm
目量	マイクロメータ式0.01mm	—	マイクロメータ式0.002mm
感度	0.003mm	0.01mm	0.001mm
移動ガイド	HG-VCR(V溝とクロスローラ)		
移動精度	真直度(水平・垂直)0.002mm ヨーイング20sec、ピッチング30sec		
モーメント剛性	ヨー剛性 0.10sec/N・cm、ピッチ剛性 0.30sec/N・cm、ロール剛性 0.30sec/N・cm		
平行度	0.030mm		
運動の平行度	0.010mm		
耐荷重	49N(5kgf)		
質量	0.19kg		
主要材質/表面処理	アルミ合金/黒アルマイト梨地		
RoHS指令対応状況	RoHS RoHS指令適合品		

※掲載製品の外観図面(2D/3D)データはホームページ(<http://www.chuo.co.jp>)Web製品カタログよりダウンロードできます。



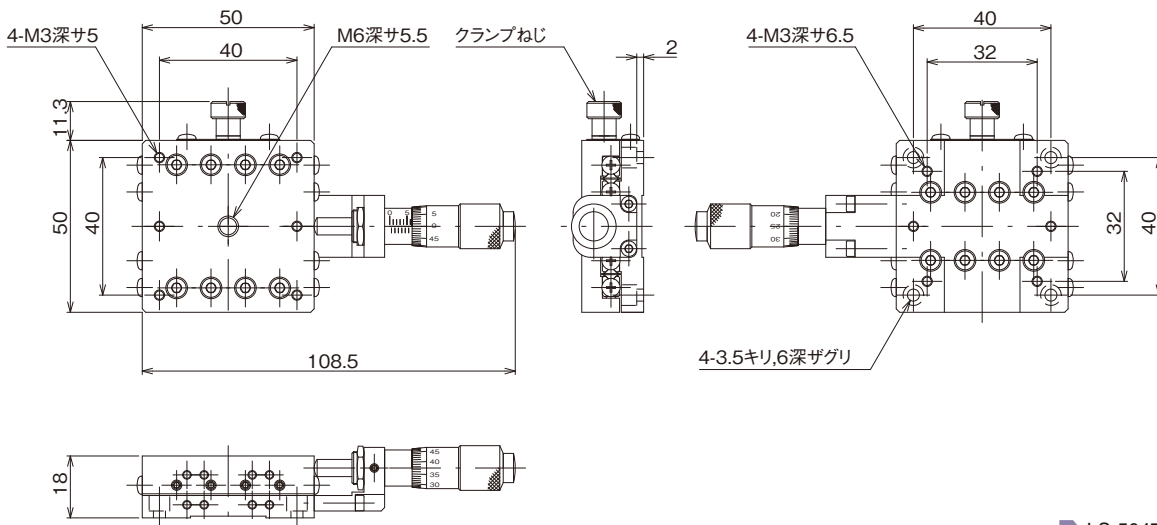
CONTACT

[東京] TEL : 03(3257)1911 ・ FAX : 03(3257)1915
[大阪] TEL : 06(6306)1911 ・ FAX : 06(6306)1912

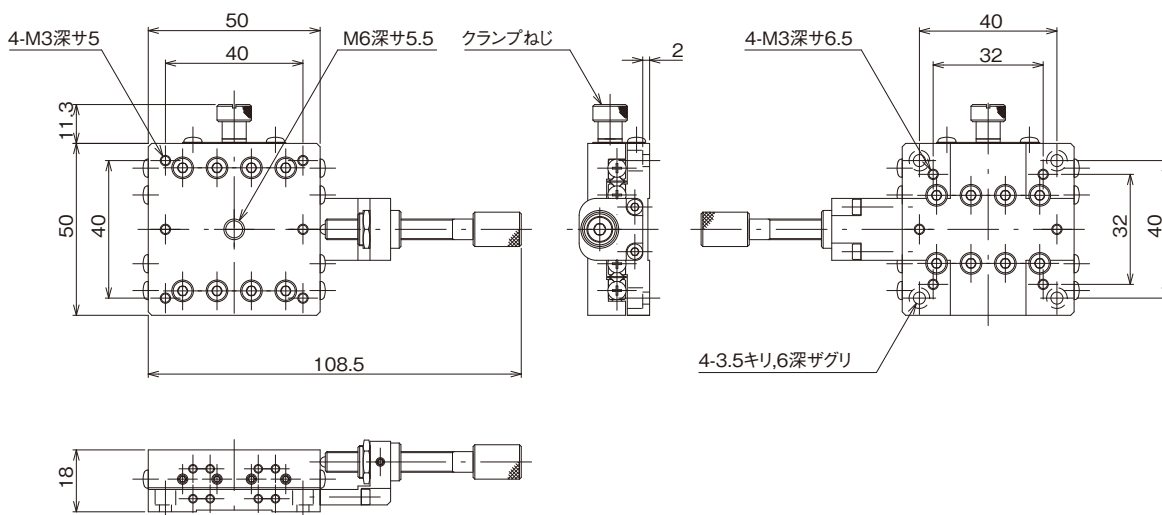
E-mail : eigyou@chuo.co.jp

URL : www.chuo.co.jp

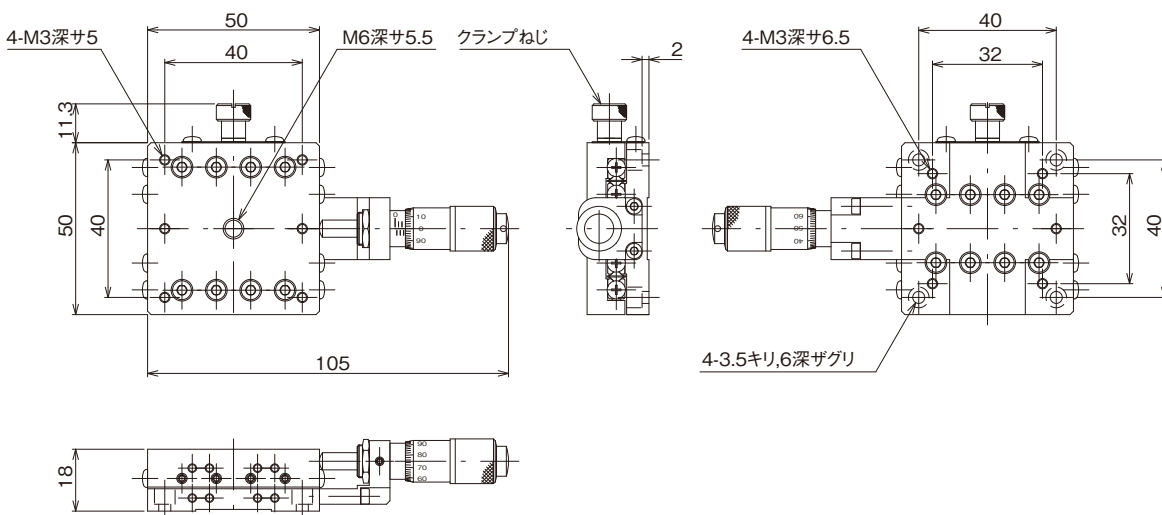
製品の外観図



LS-5047-C1



LS-5047-C6



LS-5047-C8

自動ステージ

手動ステージ

ステージ用
アクセサリ

Xステージ

XYステージ

Zステージ

回転ステージ

傾斜ステージ

傾斜回転
ステージ

ステージ

ステージ

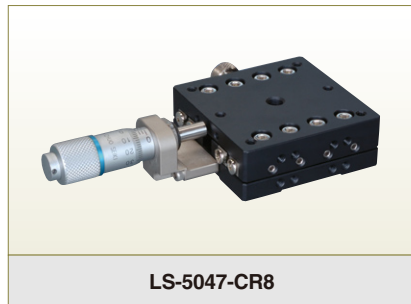
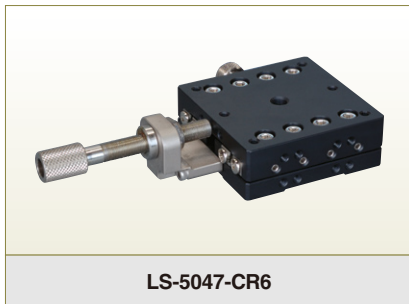
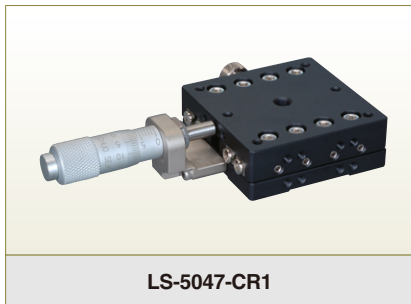
ステージ

ステージ

ステージ

ハイグレードアルミXステージ 50×50(対称型)

HG-VCR方式 | 取扱説明書ダウンロード可能 | RoHS RoHS指令適合品 | 2DCAD 3DCAD 2D/3Dデータダウンロード可能



Sales Point 特長

- ▶ HG-VCR方式に主材質アルミ合金を採用し剛性、軽量を両立したステージです。
- ▶ 標準型、対称型があり左右対称が構成できます。
- ▶ 送り方式は送りねじ、標準マイクロ、ファインピッチマイクロがあります。
- ▶ カメラ、センサ、ワークなどの精密位置決め用途に広く利用いただけます。

製品番号	NEW LS-5047-CR1	NEW LS-5047-CR6	NEW LS-5047-CR8
製品名	ハイグレードアルミXステージ 50×50(対称型)		
価格	¥24,000	¥21,000	¥29,000
移動方向	X軸1方向		
ステージ面	50mm×50mm		
クランプ方式	板クランプ		
操作部取付位置	センター		
送り方式	CMH-13RM(標準マイクロメータ)	送りねじP=0.5mm	MHS4-6.5FP(ファインピッチマイクロ)
移動量	±6.5mm		±3mm
移動量/ツマミ1回転	0.5mm		0.1mm
目分量	マイクロメータ式0.01mm	—	マイクロメータ式0.002mm
感度	0.003mm	0.01mm	0.001mm
移動ガイド	HG-VCR(V溝とクロスローラ)		
移動精度	真直度(水平・垂直)0.002mm ヨーイング20sec、ピッチング30sec		
モーメント剛性	ヨー剛性 0.10sec/N・cm、ピッチ剛性 0.30sec/N・cm、ロール剛性 0.30sec/N・cm		
平行度	0.030mm		
運動の平行度	0.010mm		
耐荷重	49N(5kgf)		
質量	0.19kg		
主要材質/表面処理	アルミ合金/黒アルマイト梨地		
RoHS指令対応状況	RoHS RoHS指令適合品		

※掲載製品の外観図面(2D/3D)データはホームページ(<http://www.chuo.co.jp>)Web製品カタログよりダウンロードできます。



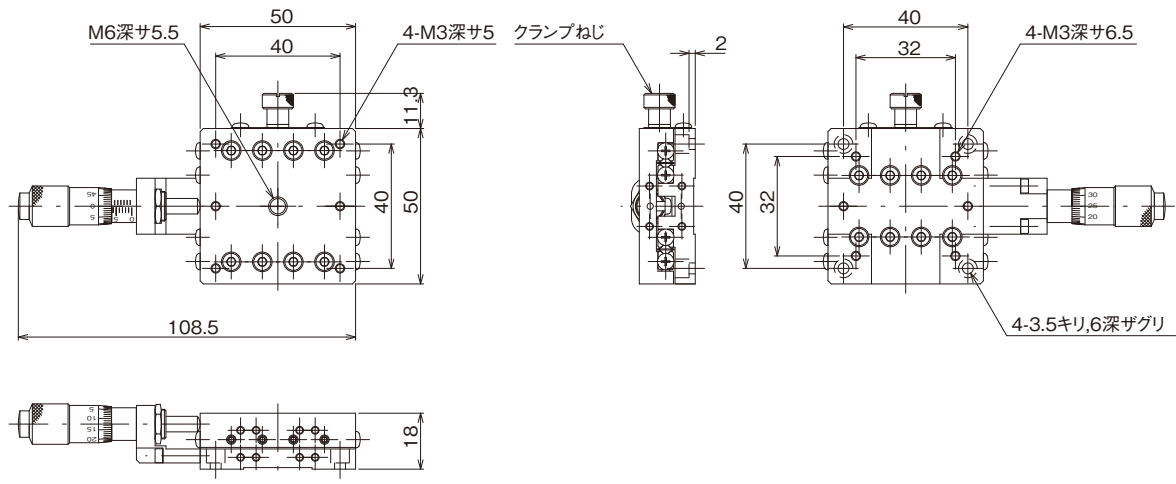
CONTACT

[東京] TEL : 03(3257)1911・FAX : 03(3257)1915
 [大阪] TEL : 06(6306)1911・FAX : 06(6306)1912

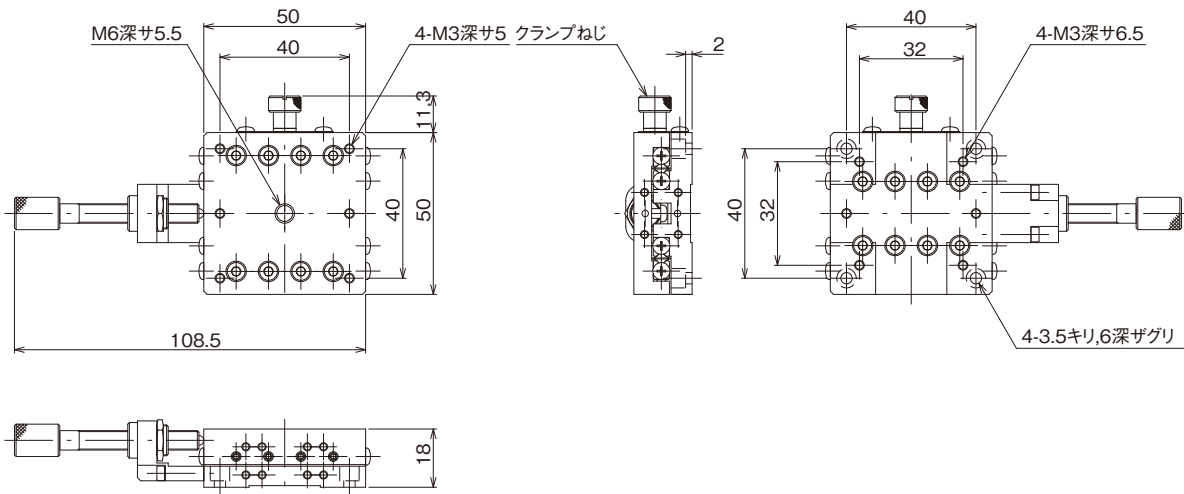
E-mail : eigyou@chuo.co.jp

URL : www.chuo.co.jp

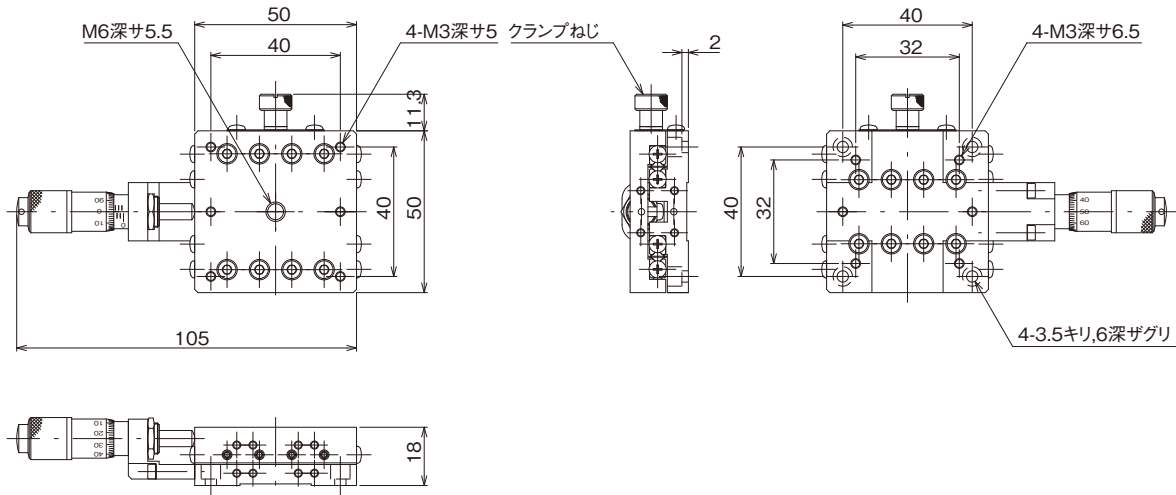
製品の外観図



LS-5047-CR1



LS-5047-CR6

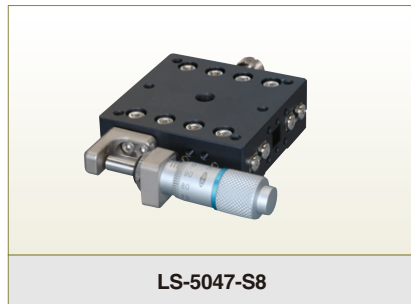


LS-5047-CR8

- 自動ステージ
- 手動ステージ
- ステージ用アクセサリ
- Xステージ
- XYステージ
- Zステージ
- 回転ステージ
- 傾斜ステージ
- 傾斜回転ステージ
- XYZステージ
- XYZステージ
- XYZ回転ステージ
- フィックスステージ

ハイグレードアルミXステージ 50×50(標準型)

HG-VCR方式 | 取扱説明書ダウンロード可能 | RoHS RoHS指令適合品 | 2DCAD 3DCAD 2D/3Dデータダウンロード可能



Sales Point 特長

- ▶ HG-VCR方式に主材質アルミ合金を採用し剛性、軽量を両立したステージです。
- ▶ 標準型、対称型があり左右対称が構成できます。
- ▶ 送り方式は送りねじ、標準マイクロ、ファインピッチマイクロがあります。
- ▶ カメラ、センサ、ワークなどの精密位置決め用途に広く利用いただけます。

製品番号	NEW LS-5047-S1	NEW LS-5047-S6	NEW LS-5047-S8
製品名	ハイグレードアルミXステージ 50×50(標準型)		
価格	¥24,000	¥21,000	¥29,000
移動方向	X軸1方向		
ステージ面	50mm×50mm		
クランプ方式	板クランプ		
操作部取付位置	サイド		
送り方式	CMH-13RM(標準マイクロメータ)	送りねじP=0.5mm	MHS4-6.5FP(ファインピッチマイクロ)
移動量	±6.5mm		
移動量/ツマミ1回転	0.5mm		
目量	マイクロメータ式0.01mm	—	マイクロメータ式0.002mm
感度	0.003mm	0.01mm	0.001mm
移動ガイド	HG-VCR(V溝とクロスローラ)		
移動精度	真直度(水平・垂直)0.002mm ヨーイング20sec、ピッチング30sec		
モーメント剛性	ヨー剛性 0.10sec/N・cm、ピッチ剛性 0.30sec/N・cm、ロール剛性 0.30sec/N・cm		
平行度	0.030mm		
運動の平行度	0.010mm		
耐荷重	49N(5kgf)		
質量	0.19kg		
主要材質/表面処理	アルミ合金/黒アルマイト梨地		
RoHS指令対応状況	RoHS RoHS指令適合品		

※掲載製品の外観図面(2D/3D)データはホームページ(<http://www.chuo.co.jp>)Web製品カタログよりダウンロードできます。



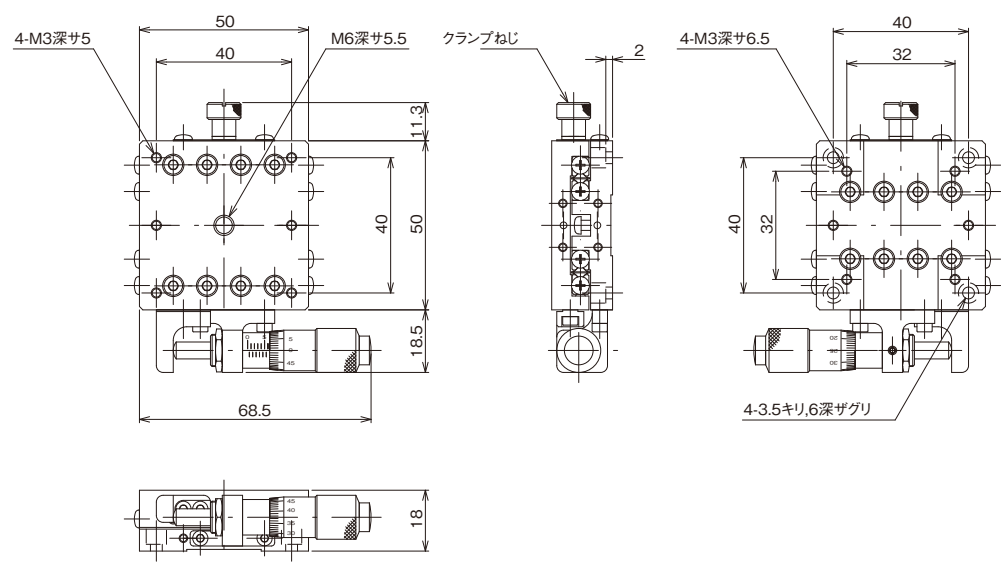
CONTACT

[東京] TEL : 03(3257)1911 ・ FAX : 03(3257)1915
 [大阪] TEL : 06(6306)1911 ・ FAX : 06(6306)1912

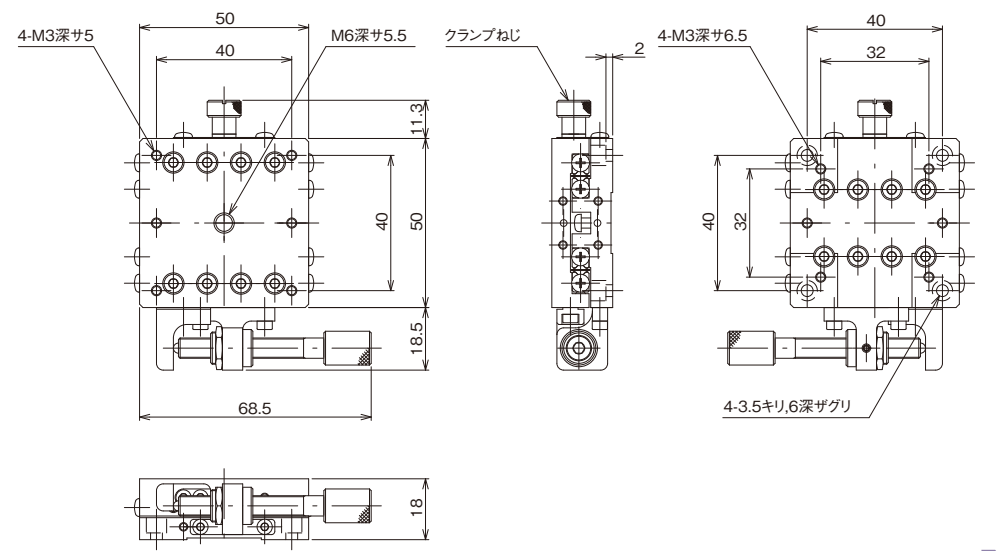
E-mail : eigyou@chuo.co.jp

URL : www.chuo.co.jp

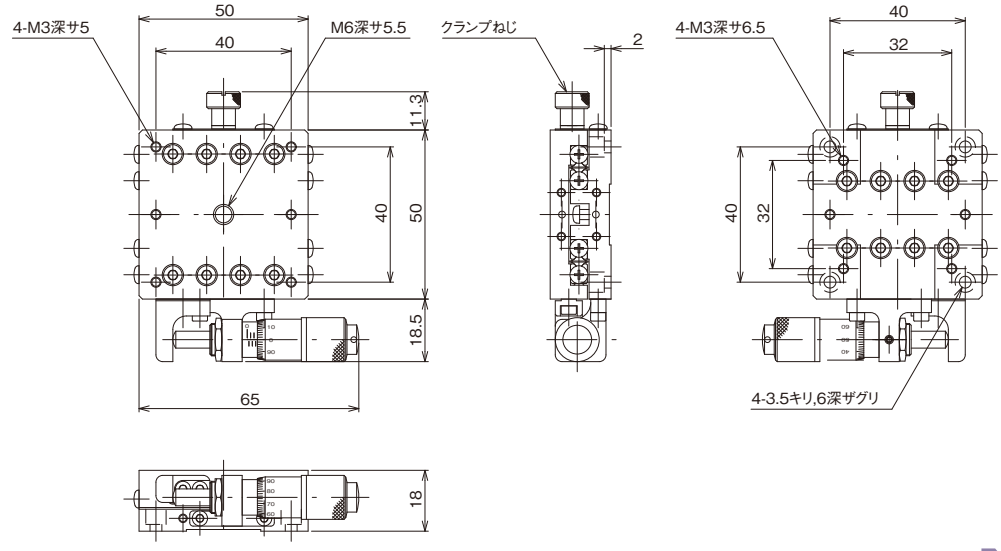
製品の外観図



LS-5047-S1



LS-5047-S6

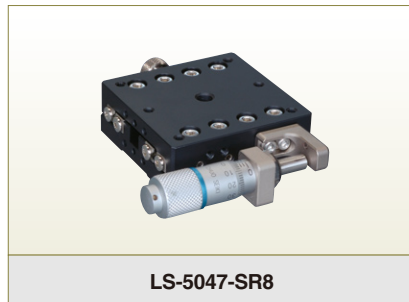


LS-5047-S8

- 自動ステージ
- 手動ステージ
- ステージ用アクセサリ
- Xステージ
- XYステージ
- Zステージ
- 回転ステージ
- 傾斜ステージ
- 傾斜回転
- ステージYZ
- XYステージ
- XYZ回転
- フィックス

ハイグレードアルミXステージ 50×50(対称型)

HG-VCR方式 取扱説明書ダウンロード可能 RoHS RoHS指令適合品 2DCAD 3DCAD 2D/3Dデータダウンロード可能



Sales Point 特長

- ▶ HG-VCR方式に主材質アルミ合金を採用し剛性、軽量を両立したステージです。
- ▶ 標準型、対称型があり左右対称が構成できます。
- ▶ 送り方式は送りねじ、標準マイクロ、ファインピッチマイクロがあります。
- ▶ カメラ、センサ、ワークなどの精密位置決め用途に広く利用いただけます。

製品番号	NEW LS-5047-SR1	NEW LS-5047-SR6	NEW LS-5047-SR8
製品名	ハイグレードアルミXステージ 50×50(対称型)		
価格	¥24,000	¥21,000	¥29,000
移動方向	X軸1方向		
ステージ面	50mm×50mm		
クランプ方式	板クランプ		
操作部取付位置	サイド		
送り方式	CMH-13RM(標準マイクロメータ)	送りねじP=0.5mm	MHS4-6.5FP(ファインピッチマイクロ)
移動量	±6.5mm		±3mm
移動量/ツマミ1回転	0.5mm		0.1mm
目量	マイクロメータ式0.01mm	—	マイクロメータ式0.002mm
感度	0.003mm	0.01mm	0.001mm
移動ガイド	HG-VCR(V溝とクロスローラ)		
移動精度	真直度(水平・垂直)0.002mm ヨーイング20sec、ピッチング30sec		
モーメント剛性	ヨー剛性 0.10sec/N・cm、ピッチ剛性 0.30sec/N・cm、ロール剛性 0.30sec/N・cm		
平行度	0.030mm		
運動の平行度	0.010mm		
耐荷重	49N(5kgf)		
質量	0.19kg		
主要材質/表面処理	アルミ合金/黒アルマイト梨地		
RoHS指令対応状況	RoHS RoHS指令適合品		

※掲載製品の外観図面(2D/3D)データはホームページ(<http://www.chuo.co.jp>)Web製品カタログよりダウンロードできます。



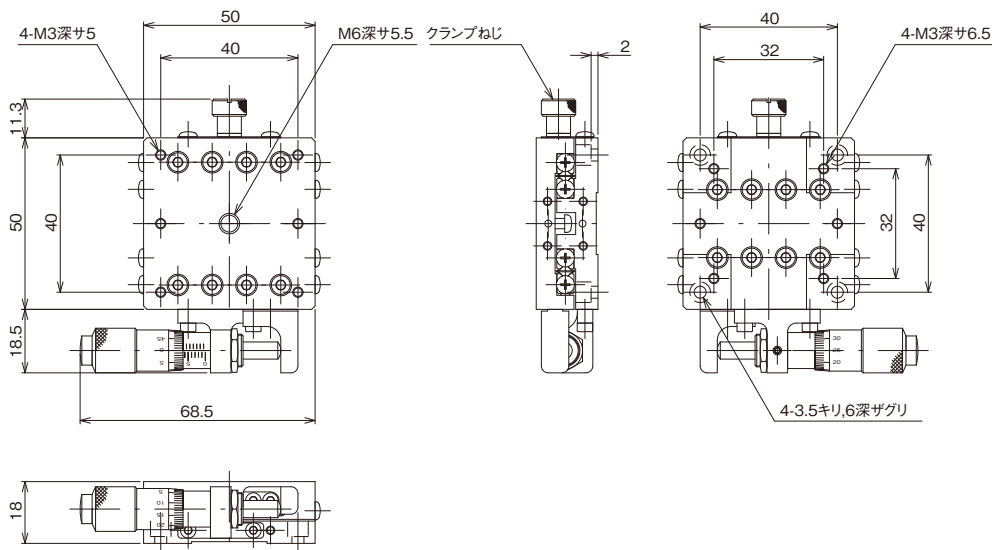
CONTACT

[東京] TEL : 03(3257)1911・FAX : 03(3257)1915
 [大阪] TEL : 06(6306)1911・FAX : 06(6306)1912

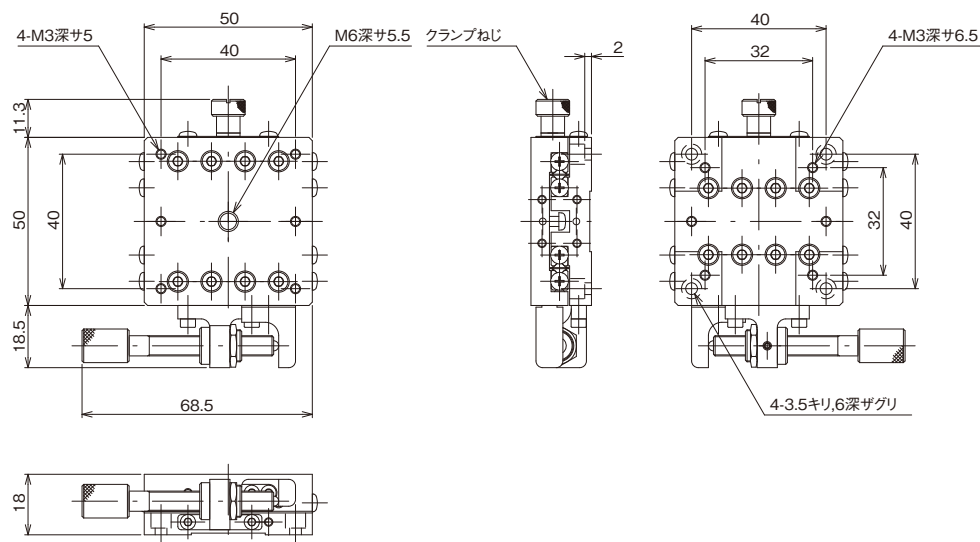
E-mail : eigyou@chuo.co.jp

URL : www.chuo.co.jp

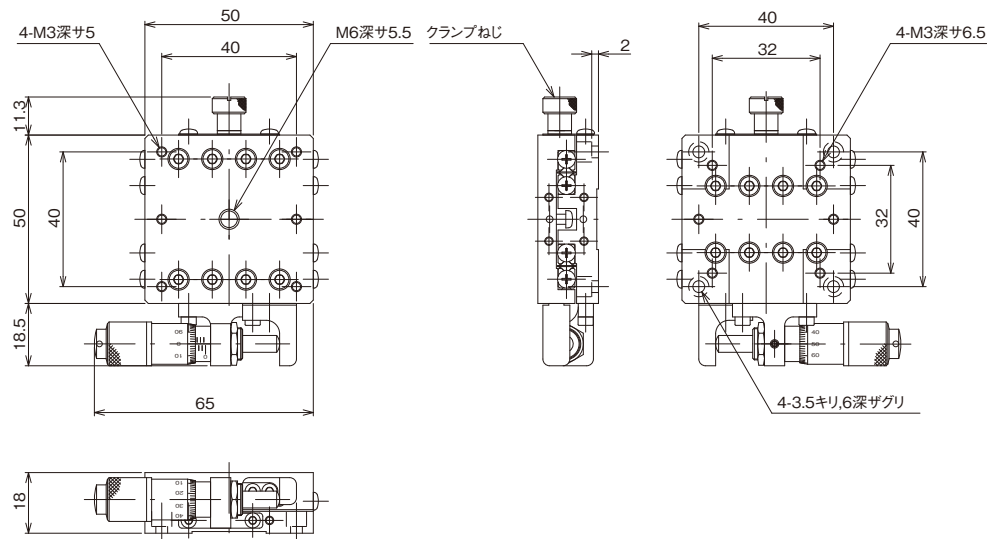
製品の外観図



LS-5047-SR1



LS-5047-SR6



LS-5047-SR8

自動ステージ

手動ステージ

ステージ用
アクセサリ

Xステージ

XYステージ

Zステージ

回転ステージ

傾斜ステージ

傾斜回転

ステージZ

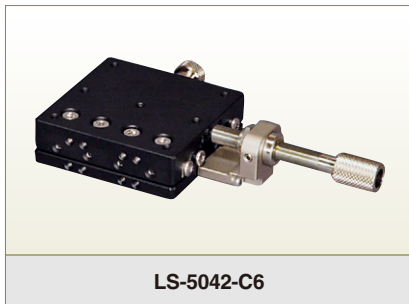
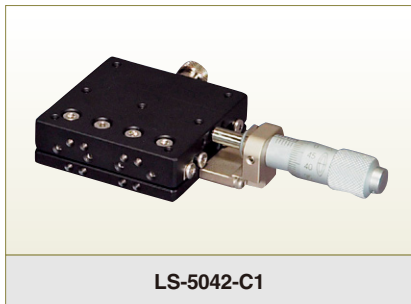
ステージX

XYZ回転

フィックス

ハイグレードXステージ 50×50(標準型)

HG-VCR方式
 取扱説明書ダウンロード可能
 RoHS指令適合品
 2DCAD
 3DCAD
 2D/3Dデータダウンロード可能



Sales Point 特長

- ▶ HG-VCR方式を採用した高精度、高剛性ステージです。
- ▶ 標準型、対称型があり左右対称が構成できます。
- ▶ 送り方式は送りねじ、標準マイクロ、ファインピッチマイクロがあります。
- ▶ クランプ方式は板クランプ、操作側クランプがあります。
- ▶ カメラ、センサ、ワークなどの精密位置決め用途に広く利用いただけます。

製品番号	LS-5042-C1	LS-5042-C6	LS-5042-C8
製品名	ハイグレードXステージ 50×50(標準型)		
価格	¥22,000	¥19,000	¥27,000
移動方向	X軸1方向		
ステージ面	50mm×50mm		
クランプ方式	板クランプ		
操作部取付位置	センター		
送り方式	CMH-13RM(標準マイクロメータ)	送りねじP=0.5mm	MHS4-6.5FP(ファインピッチマイクロ)
移動量	±6.5mm		
移動量/ツマミ1回転	0.5mm		
目量	マイクロメータ式0.01mm	—	マイクロメータ式0.002mm
感度	0.003mm	0.01mm	0.001mm
移動ガイド	HG-VCR(V溝とクロスローラ)		
移動精度	真直度(水平・垂直)0.001mm ヨーイング15sec、ピッチング25sec		
許容モーメント荷重	ヨー 800N・cm、ピッチ 800N・cm、ロール 800N・cm		
モーメント剛性	ヨー剛性 0.04sec/N・cm、ピッチ剛性 0.04sec/N・cm、ロール剛性 0.02sec/N・cm		
平行度	0.015mm		
運動の平行度	0.007mm		
耐荷重	147N(15kgf)		
質量	0.3kg		
主要材質/表面処理	ステンレス/黒色酸化クロム		
RoHS指令対応状況	RoHS指令適合品		

※掲載製品の外観図面(2D/3D)データはホームページ(<http://www.chuo.co.jp>)Web製品カタログよりダウンロードできます。



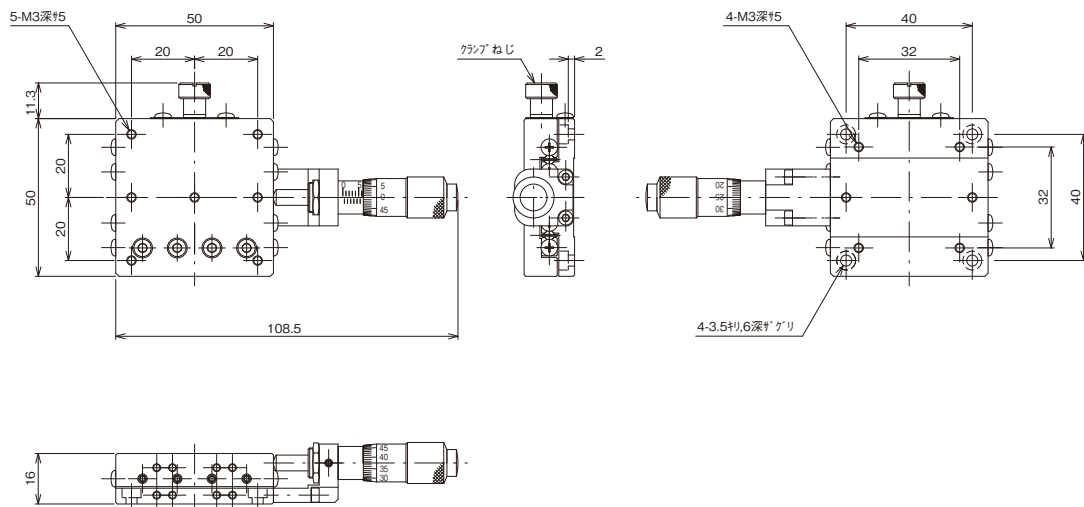
CONTACT

[東京] TEL : 03(3257)1911・FAX : 03(3257)1915
 [大阪] TEL : 06(6306)1911・FAX : 06(6306)1912

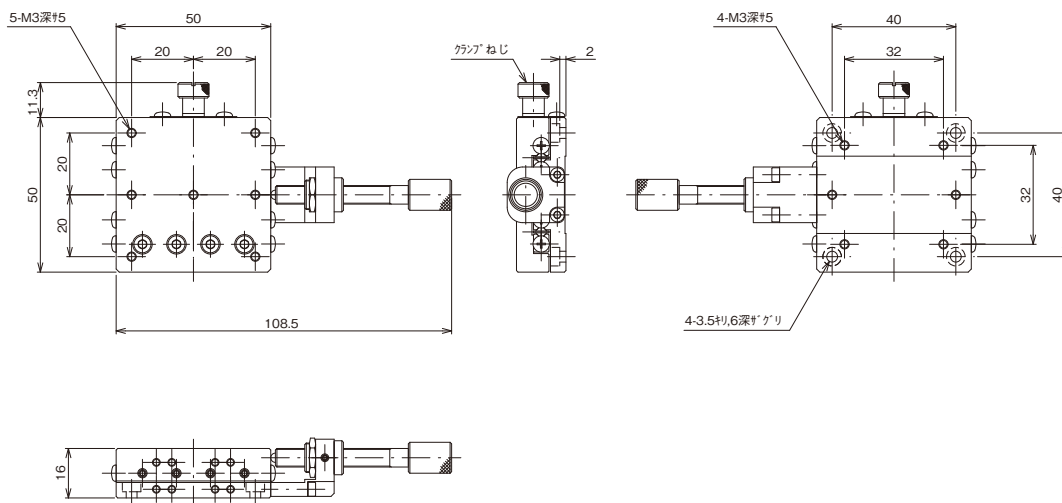
E-mail : eigyou@chuo.co.jp

URL : www.chuo.co.jp

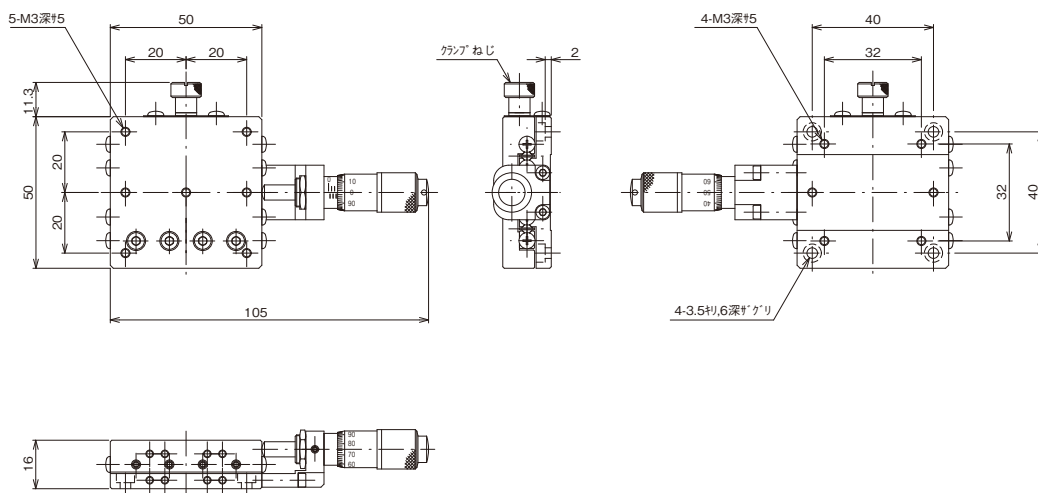
製品の外観図



LS-5042-C1



LS-5042-C6



LS-5042-C8

自動ステージ

手動ステージ

ステージ用
アクセサリ

Xステージ

Yステージ

Zステージ

回転ステージ

傾斜ステージ

傾斜回転

ステージ
XYZ

ステージ
XYZ

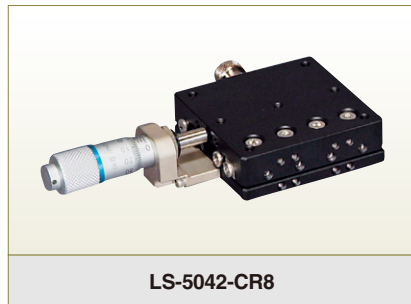
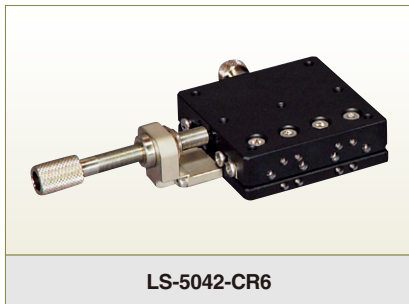
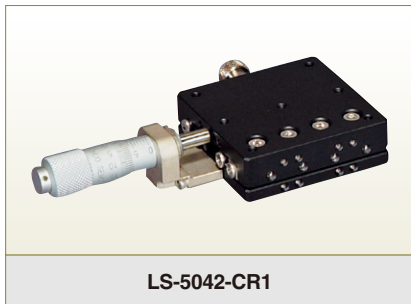
XYZ
回転

ステージ
フィックス



ハイグレードXステージ 50×50(対称型)

HG-VCR方式
 取扱説明書ダウンロード可能
 RoHS指令適合品
 2DCAD
 3DCAD
 2D/3Dデータダウンロード可能



Sales Point 特長

- ▶ HG-VCR方式を採用した高精度、高剛性ステージです。
- ▶ 標準型、対称型があり左右対称が構成できます。
- ▶ 送り方式は送りねじ、標準マイクロ、ファインピッチマイクロがあります。
- ▶ クランプ方式は板クランプ、操作側クランプがあります。
- ▶ カメラ、センサ、ワークなどの精密位置決め用途に広く利用いただけます。

製品番号	LS-5042-CR1	LS-5042-CR6	LS-5042-CR8
製品名	ハイグレードXステージ 50×50(対称型)		
価格	¥22,000	¥19,000	¥27,000
移動方向	X軸1方向		
ステージ	50mm×50mm		
クランプ方式	板クランプ		
操作部取付位置	センター		
送り方式	CMH-13RM(標準マイクロメータ)	送りねじP=0.5mm	MHS4-6.5FP(ファインピッチマイクロ)
移動量	±6.5mm		±3mm
移動量/ツマミ1回転	0.5mm		0.1mm
目量	マイクロメータ式0.01mm	—	マイクロメータ式0.002mm
感度	0.003mm	0.01mm	0.001mm
移動ガイド	HG-VCR(V溝とクロスローラ)		
移動精度	真直度(水平・垂直)0.001mm ヨーイング15sec、ピッチング25sec		
許容モーメント荷重	ヨー 800N・cm、ピッチ 800N・cm、ロール 800N・cm		
モーメント剛性	ヨー剛性 0.04sec/N・cm、ピッチ剛性 0.04sec/N・cm、ロール剛性 0.02sec/N・cm		
平行度	0.015mm		
運動の平行度	0.007mm		
耐荷重	147N(15kgf)		
質量	0.3kg		
主要材質/表面処理	ステンレス/黒色酸化クロム		
RoHS指令対応状況	RoHS RoHS指令適合品		

※掲載製品の外観図面(2D/3D)データはホームページ(<http://www.chuo.co.jp>)Web製品カタログよりダウンロードできます。



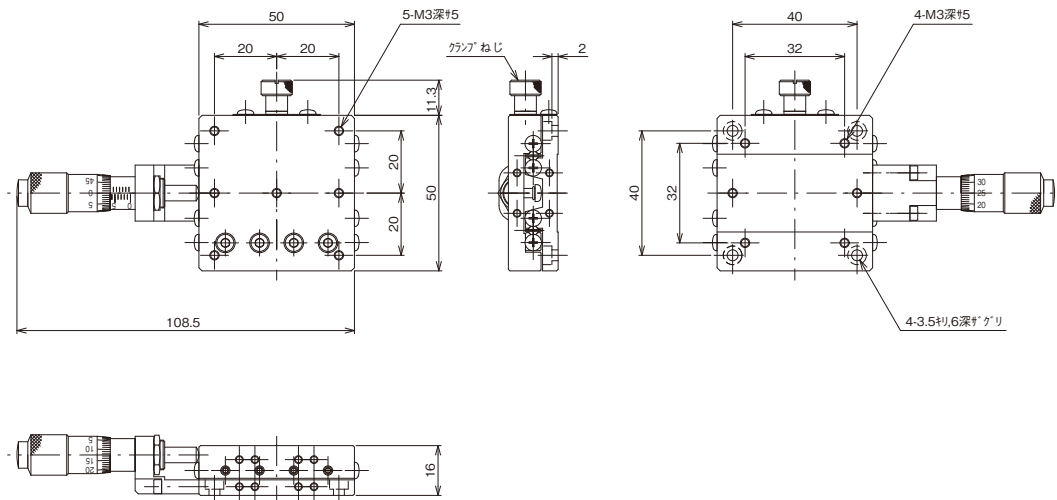
CONTACT

[東京] TEL : 03(3257)1911・FAX : 03(3257)1915
 [大阪] TEL : 06(6306)1911・FAX : 06(6306)1912

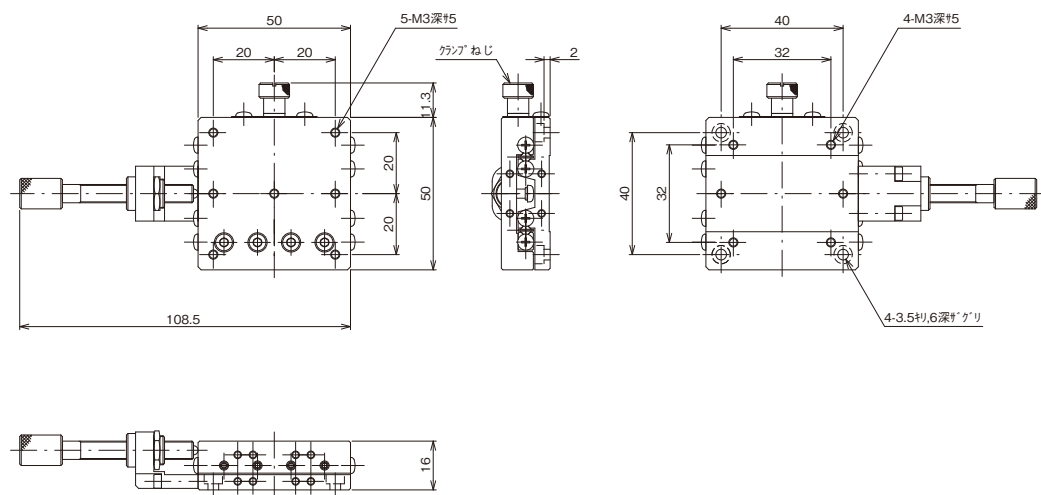
E-mail : eigyou@chuo.co.jp

URL : www.chuo.co.jp

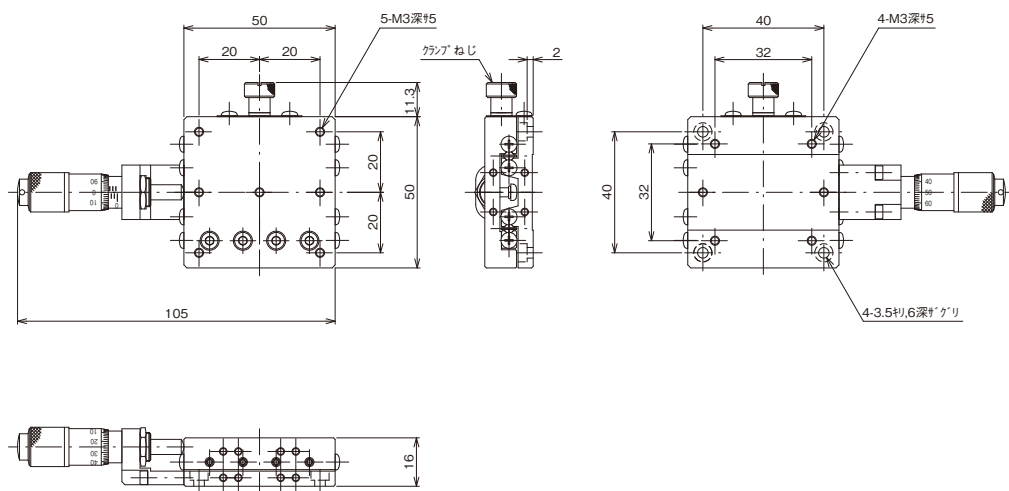
製品の外観図



LS-5042-CR1



LS-5042-CR6



LS-5042-CR8

自動ステージ

手動ステージ

ステージ用
アクセサリ

Xステージ

XYステージ

Zステージ

回転ステージ

傾斜ステージ

傾斜回転

ステージZ

ステージX

XYZ回転

フィックス



ハイグレードXステージ 50×50(標準型)

 HG-VCR方式
 取扱説明書ダウンロード可能
 RoHS RoHS指令適合品
 2DCAD
 3DCAD 2D/3Dデータダウンロード可能



Sales Point 特長

- ▶ HG-VCR方式を採用した高精度、高剛性ステージです。
- ▶ 標準型、対称型があり左右対称が構成できます。
- ▶ 送り方式は送りねじ、標準マイクロ、ファインピッチマイクロがあります。
- ▶ クランプ方式は板クランプ、操作側クランプがあります。
- ▶ カメラ、センサ、ワークなどの精密位置決め用途に広く利用いただけます。

製品番号	LS-5042-S1	LS-5042-S6	LS-5042-S8
製品名	ハイグレードXステージ 50×50(標準型)		
価格	¥22,000	¥19,000	¥27,000
移動方向	X軸1方向		
ステージ面	50mm×50mm		
クランプ方式	板クランプ		
操作部取付位置	サイド		
送り方式	CMH-13RM(標準マイクロメータ)	送りねじP=0.5mm	MHS4-6.5FP(ファインピッチマイクロ)
移動量	±6.5mm		
移動量/ツマミ1回転	0.5mm		
目量	マイクロメータ式0.01mm	—	マイクロメータ式0.002mm
感度	0.003mm	0.01mm	0.001mm
移動ガイド	HG-VCR(V溝とクロスローラ)		
移動精度	真直度(水平・垂直)0.001mm ヨーイング15sec、ピッチング25sec		
許容モーメント荷重	ヨー 800N・cm、ピッチ 800N・cm、ロール 800N・cm		
モーメント剛性	ヨー剛性 0.04sec/N・cm、ピッチ剛性 0.04sec/N・cm、ロール剛性 0.02sec/N・cm		
平行度	0.015mm		
運動の平行度	0.007mm		
耐荷重	147N(15kgf)		
質量	0.3kg		
主要材質/表面処理	ステンレス/黒色酸化クロム		
RoHS指令対応状況	RoHS RoHS指令適合品		

※掲載製品の外観図面(2D/3D)データはホームページ(<http://www.chuo.co.jp>)Web製品カタログよりダウンロードできます。



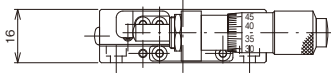
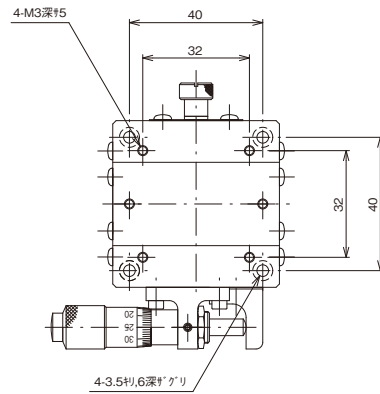
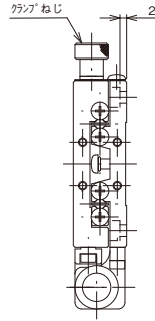
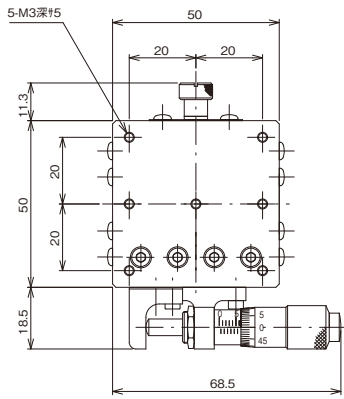
CONTACT

[東京] TEL : 03(3257)1911・FAX : 03(3257)1915
 [大阪] TEL : 06(6306)1911・FAX : 06(6306)1912

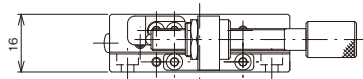
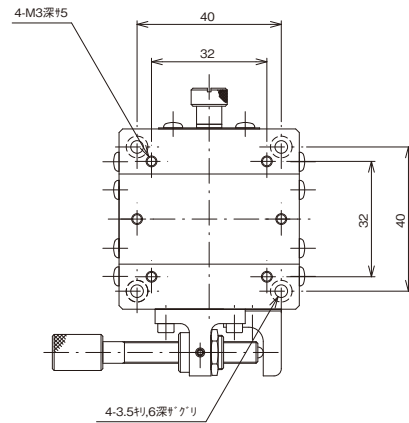
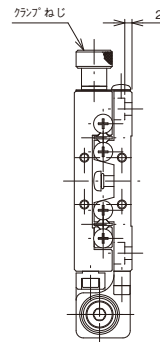
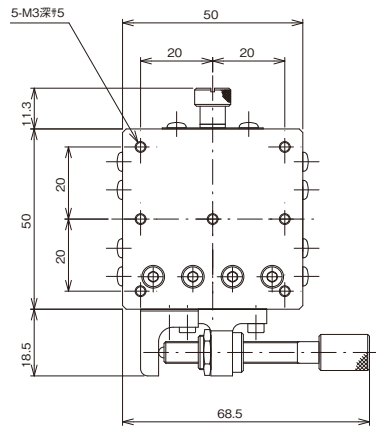
E-mail : eigyou@chuo.co.jp

URL : www.chuo.co.jp

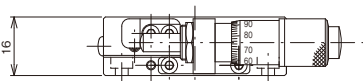
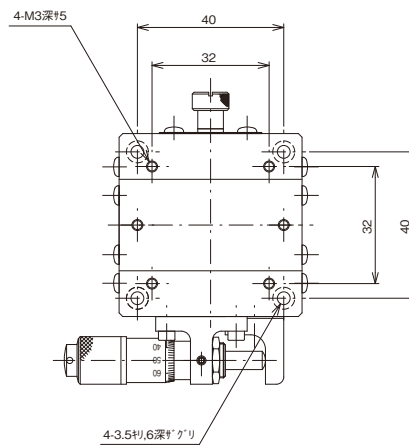
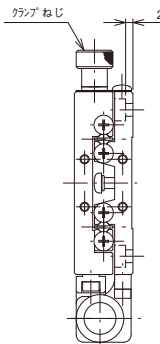
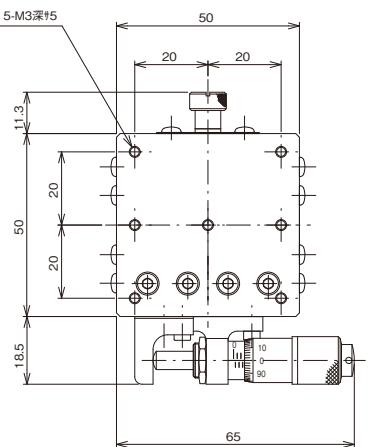
製品の外観図



LS-5042-S1



LS-5042-S6



LS-5042-S8

- 自動ステージ
- 手動ステージ
- ステージ用アクセサリ
- Xステージ
- XYステージ
- Zステージ
- 回転ステージ
- 傾斜ステージ
- 傾斜回転ステージ
- XYZステージ
- XYZステージ
- XYZ回転ステージ
- フィックスステージ



ハイグレードXステージ 50×50(対称型)

HG-VCR方式 | 取扱説明書ダウンロード可能 | RoHS RoHS指令適合品 | 2DCAD 3DCAD 2D/3Dデータダウンロード可能



Sales Point 特長

- ▶ HG-VCR方式を採用した高精度、高剛性ステージです。
- ▶ 標準型、対称型があり左右対称が構成できます。
- ▶ 送り方式は送りねじ、標準マイクロ、ファインピッチマイクロがあります。
- ▶ クランプ方式は板クランプ、操作側クランプがあります。
- ▶ カメラ、センサ、ワークなどの精密位置決め用途に広く利用いただけます。

製品番号	LS-5042-SR1	LS-5042-SR6	LS-5042-SR8
製品名	ハイグレードXステージ 50×50(対称型)		
価格	¥22,000	¥19,000	¥27,000
移動方向	X軸1方向		
ステージ面	50mm×50mm		
クランプ方式	板クランプ		
操作部取付位置	サイド		
送り方式	CMH-13RM(標準マイクロメータ)	送りねじP=0.5mm	MHS4-6.5FP(ファインピッチマイクロ)
移動量	±6.5mm		
移動量/ツマミ1回転	0.5mm		
目量	マイクロメータ式0.01mm	—	マイクロメータ式0.002mm
感度	0.003mm	0.01mm	0.001mm
移動ガイド	HG-VCR(V溝とクロスローラ)		
移動精度	真直度(水平・垂直)0.001mm ヨーイング15sec、ピッチング25sec		
許容モーメント荷重	ヨー 800N・cm、ピッチ 800N・cm、ロール 800N・cm		
モーメント剛性	ヨー剛性 0.04sec/N・cm、ピッチ剛性 0.04sec/N・cm、ロール剛性 0.02sec/N・cm		
平行度	0.015mm		
運動の平行度	0.007mm		
耐荷重	147N(15kgf)		
質量	0.3kg		
主要材質/表面処理	ステンレス/黒色酸化クロム		
RoHS指令対応状況	RoHS RoHS指令適合品		

※掲載製品の外観図面(2D/3D)データはホームページ(<http://www.chuo.co.jp>)Web製品カタログよりダウンロードできます。



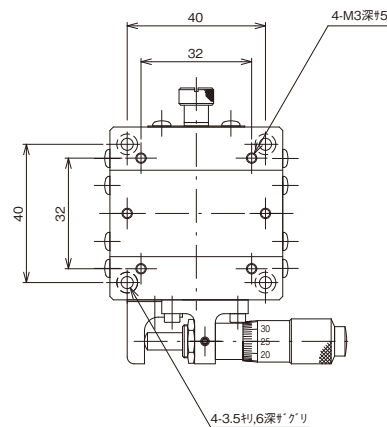
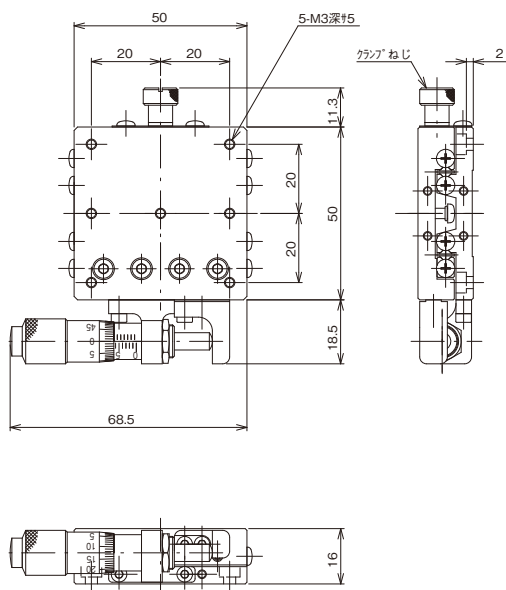
CONTACT

[東京] TEL : 03(3257)1911 ・ FAX : 03(3257)1915
 [大阪] TEL : 06(6306)1911 ・ FAX : 06(6306)1912

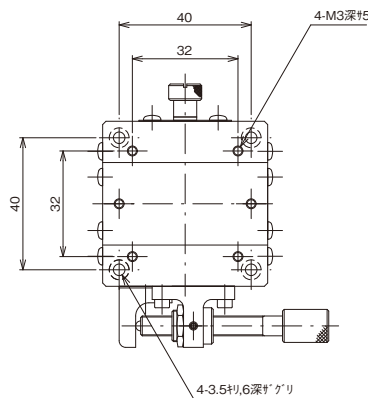
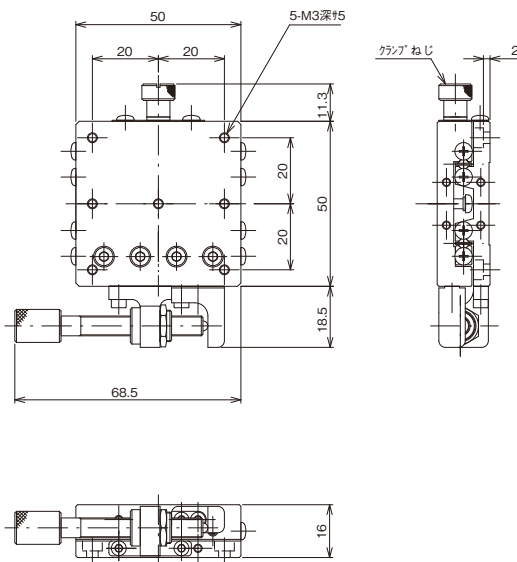
E-mail : eigyou@chuo.co.jp

URL : www.chuo.co.jp

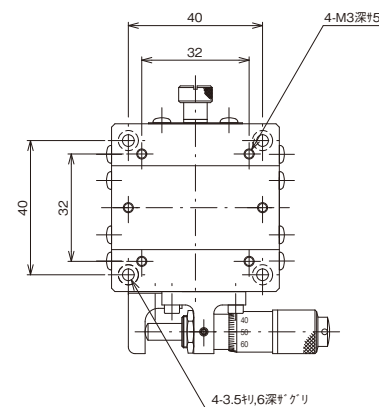
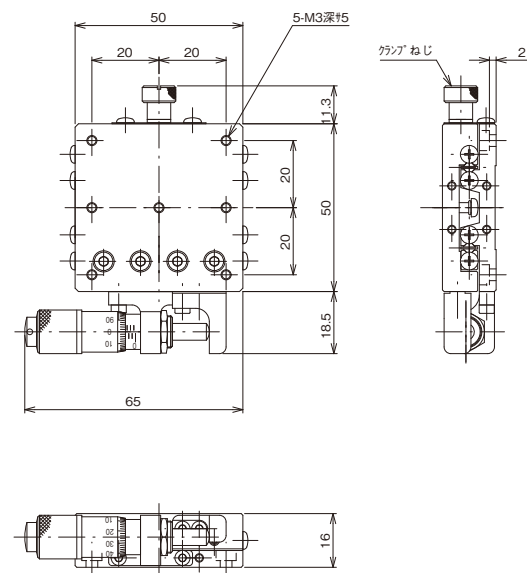
製品の外観図



LS-5042-SR1



LS-5042-SR6



LS-5042-SR8

- 自動ステージ
- 手動ステージ
- ステージ用
アクセサリ

- Xステージ
- XYステージ
- Zステージ
- 回転ステージ
- 傾斜ステージ
- 傾斜回転
- ステージYZ
- ステージXZ
- XYZ回転
- フィックス




ハイグレードXステージ 50×50(標準型)

 HG-VCR方式
 取扱説明書ダウンロード可能
 RoHS RoHS指令適合品
 2DCAD
 3DCAD 2D/3Dデータダウンロード可能



Sales Point 特長

- ▶ HG-VCR方式を採用した高精度、高剛性ステージです。
- ▶ 標準型、対称型があり左右対称が構成できます。
- ▶ 送り方式は送りねじ、標準マイクロ、ファインピッチマイクロがあります。
- ▶ クランプ方式は板クランプ、操作側クランプがあります。
- ▶ カメラ、センサ、ワークなどの精密位置決め用途に広く利用いただけます。

製品番号	LS-5042-S1-2	LS-5042-S6-2	LS-5042-S8-2
製品名	ハイグレードXステージ 50×50(標準型)		
価格	¥24,000	¥21,000	¥29,000
移動方向	X軸1方向		
ステージ面	50mm×50mm		
クランプ方式	操作側板クランプ		
操作部取付位置	サイド		
送り方式	CMH-13RM(標準マイクロメータ)	送りねじP=0.5mm	MHS4-6.5FP(ファインピッチマイクロ)
移動量	±6.5mm		
移動量/ツマミ1回転	0.5mm		
目量	マイクロメータ式0.01mm	—	マイクロメータ式0.002mm
感度	0.003mm	0.01mm	0.001mm
移動ガイド	HG-VCR(V溝とクロスローラ)		
移動精度	真直度(水平・垂直)0.001mm ヨーイング15sec、ピッチング25sec		
許容モーメント荷重	ヨー 800N・cm、ピッチ 800N・cm、ロール 800N・cm		
モーメント剛性	ヨー剛性 0.04sec/N・cm、ピッチ剛性 0.04sec/N・cm、ロール剛性 0.02sec/N・cm		
平行度	0.015mm		
運動の平行度	0.007mm		
耐荷重	147N(15kgf)		
質量	0.3kg		
主要材質/表面処理	ステンレス/黒色酸化クロム		
RoHS指令対応状況	 RoHS RoHS指令適合品		

※掲載製品の外観図面(2D/3D)データはホームページ(<http://www.chuo.co.jp>)Web製品カタログよりダウンロードできます。



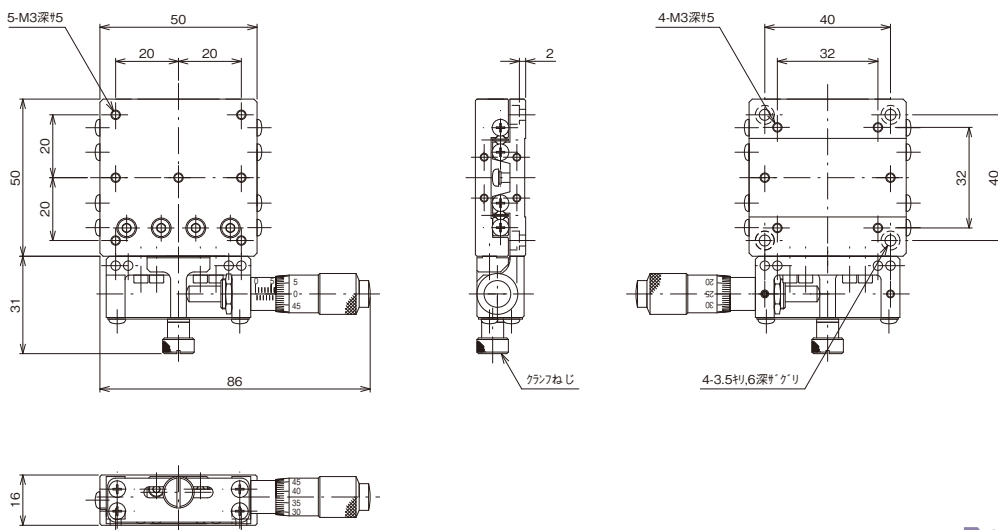
CONTACT

[東京] TEL : 03(3257)1911・FAX : 03(3257)1915
 [大阪] TEL : 06(6306)1911・FAX : 06(6306)1912

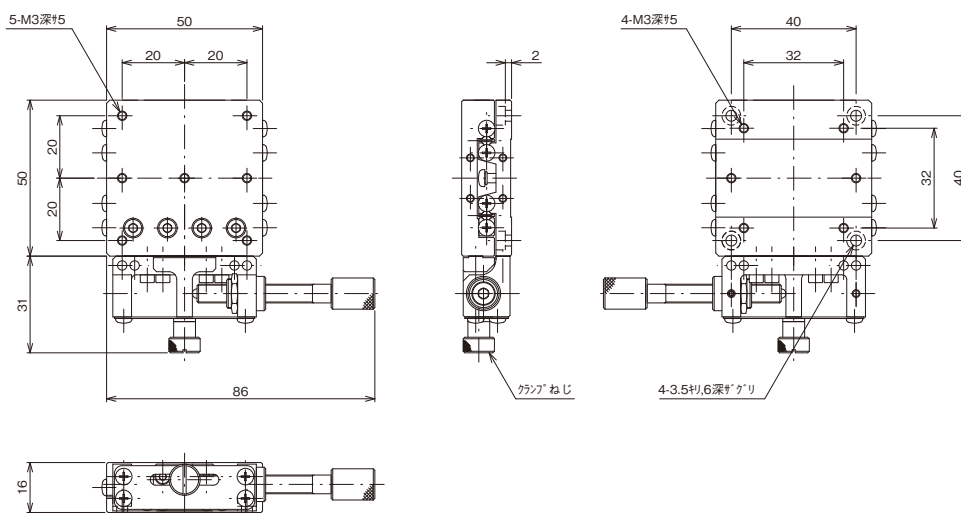
E-mail : eigyou@chuo.co.jp

URL : www.chuo.co.jp

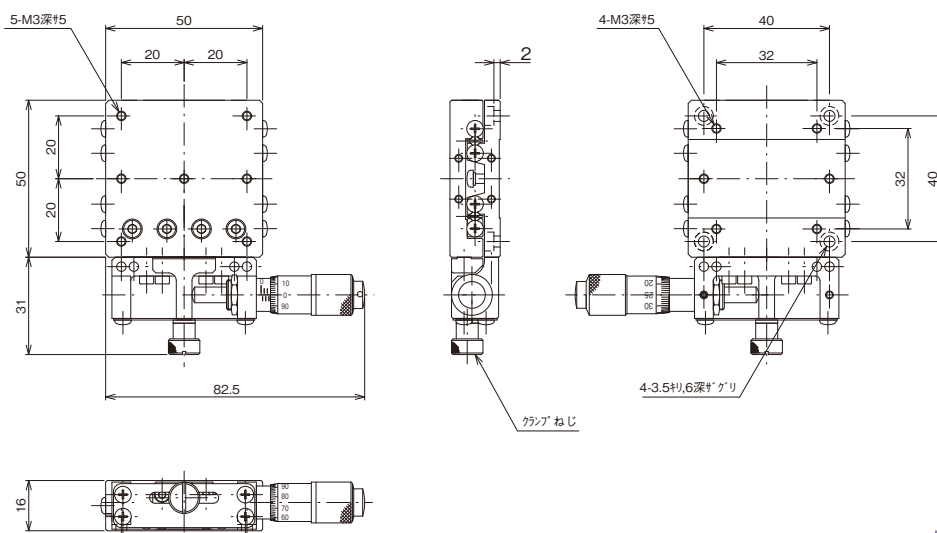
製品の外観図



LS-5042-S1-2



LS-5042-S6-2



LS-5042-S8-2

自動ステージ

手動ステージ

ステージ用
アクセサリ

Xステージ

XYステージ

Zステージ

回転ステージ

傾斜ステージ

傾斜回転

ステージYZ

ステージZ

XYZ回転

フィックス



ハイグレードXステージ 50×50(対称型)

HG-VCR方式 | 取扱説明書ダウンロード可能 | RoHS RoHS指令適合品 | 2DCAD 3DCAD 2D/3Dデータダウンロード可能



Sales Point 特長

- ▶ HG-VCR方式を採用した高精度、高剛性ステージです。
- ▶ 標準型、対称型があり左右対称が構成できます。
- ▶ 送り方式は送りねじ、標準マイクロ、ファインピッチマイクロがあります。
- ▶ クランプ方式は板クランプ、操作側クランプがあります。
- ▶ カメラ、センサ、ワークなどの精密位置決め用途に広く利用いただけます。

製品番号	LS-5042-SR1-2	LS-5042-SR6-2	LS-5042-SR8-2
製品名	ハイグレードXステージ 50×50(対称型)		
価格	¥24,000	¥21,000	¥29,000
移動方向	X軸1方向		
ステージ面	50mm×50mm		
クランプ方式	操作側板クランプ		
操作部取付位置	サイド		
送り方式	CMH-13RM(標準マイクロメータ)	送りねじP=0.5mm	MHS4-6.5FP(ファインピッチマイクロ)
移動量	±6.5mm		
移動量/ツマミ1回転	0.5mm		
目量	マイクロメータ式0.01mm	—	マイクロメータ式0.002mm
感度	0.003mm	0.01mm	0.001mm
移動ガイド	HG-VCR(V溝とクロスローラ)		
移動精度	真直度(水平・垂直)0.001mm ヨーイング15sec、ピッチング25sec		
許容モーメント荷重	ヨー 800N・cm、ピッチ 800N・cm、ロール 800N・cm		
モーメント剛性	ヨー剛性 0.04sec/N・cm、ピッチ剛性 0.04sec/N・cm、ロール剛性 0.02sec/N・cm		
平行度	0.015mm		
運動の平行度	0.007mm		
耐荷重	147N(15kgf)		
質量	0.3kg		
主要材質/表面処理	ステンレス/黒色酸化クロム		
RoHS指令対応状況	RoHS RoHS指令適合品		

※掲載製品の外観図面(2D/3D)データはホームページ(<http://www.chuo.co.jp>)Web製品カタログよりダウンロードできます。



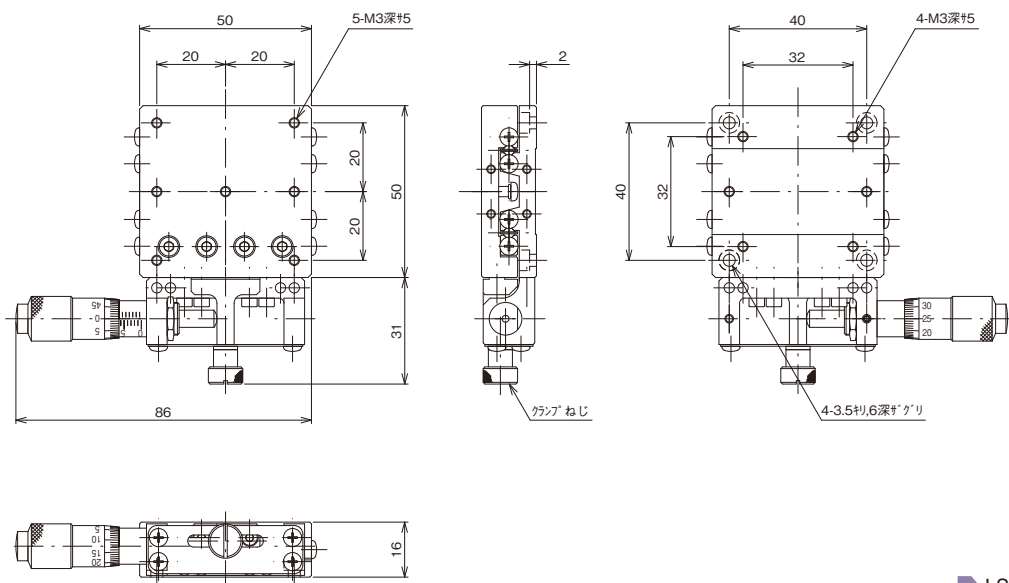
CONTACT

[東京] TEL : 03(3257)1911 ・ FAX : 03(3257)1915
 [大阪] TEL : 06(6306)1911 ・ FAX : 06(6306)1912

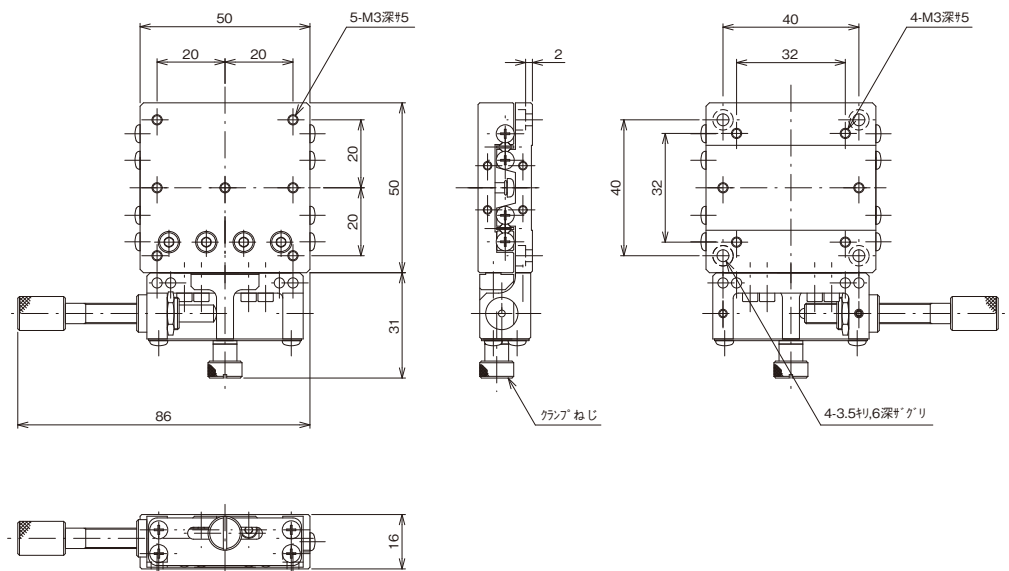
E-mail : eigyou@chuo.co.jp

URL : www.chuo.co.jp

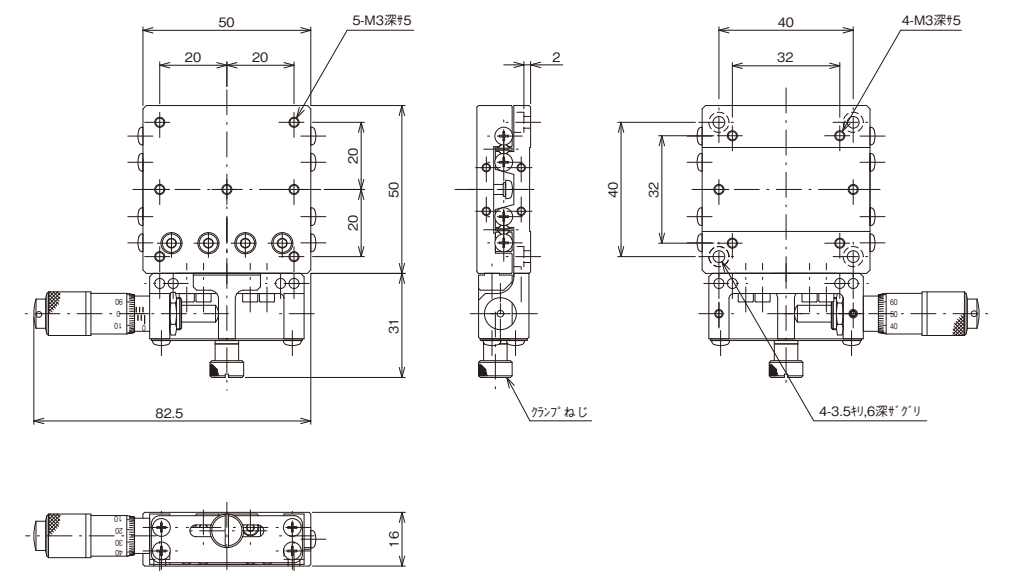
製品の外観図



LS-5042-SR1-2



LS-5042-SR6-2



LS-5042-SR8-2

- 自動ステージ
- 手動ステージ
- ステージ用アクセサリ
- Xステージ
- XYステージ
- Zステージ
- 回転ステージ
- 傾斜ステージ
- 傾斜回転ステージ
- XYZステージ
- XYZステージ
- XYZ回転ステージ
- フィックス



DT X軸ステージ 40×60

D-T方式 | 取扱説明書ダウンロード可能 | RoHS RoHS指令適合品 | 2DCAD 3DCAD 2D/3Dデータダウンロード可能



Sales Point 特長

- 移動ガイドにアリ溝(D-T方式)を使用した移動ユニットです。
- 送り方式にラックピニオンを使用しており、大きな移動量が得られます。
- カメラ、センサなどの位置決め用途に広く利用いただけます。
- 任意の位置で保持力の高いレバー式クランプによる固定が可能です。

製品番号	LS-612	LS-612W	LS-612S	LS-612WS
製品名	DT X軸ステージ 40×60	DT X軸ステージ 40×60 (両ハンドル)	DT X軸ステージ 40×60 (粗微動ハンドル)	DT X軸ステージ 40×60 (粗微動両ハンドル)
価格	¥15,000	¥16,000	¥24,000	¥26,000
移動方向	X軸1方向			
ステージ面クランプ方式	40mm×60mm レバー式			
操作部取付位置	片ハンドル	両ハンドル	粗微動片ハンドル	粗微動両ハンドル
送り方式	ラックピニオン式			
移動量	±15mm			
移動量/ツマミ1回転	約18mm		粗動約25.5mm、微動約3.3mm	
目量	バーニヤ読み0.1mm			
感度	0.1mm			
移動ガイド	アリ			
移動精度	真直度0.03mm			
モーメント剛性	ピッチ剛性0.6sec/N・cm、ロール剛性0.2sec/N・cm、			
平行度	0.06mm			
運動の平行度	0.04mm			
耐荷重	39.2N(4kgf)			
質量	0.31kg	0.33kg	0.38kg	0.44kg
主要材質/表面処理	アルミ合金/黒アルマイト梨地			
RoHS指令対応状況	RoHS RoHS指令適合品			

※掲載製品の外観図面(2D/3D)データはホームページ(<http://www.chuo.co.jp>)Web製品カタログよりダウンロードできます。



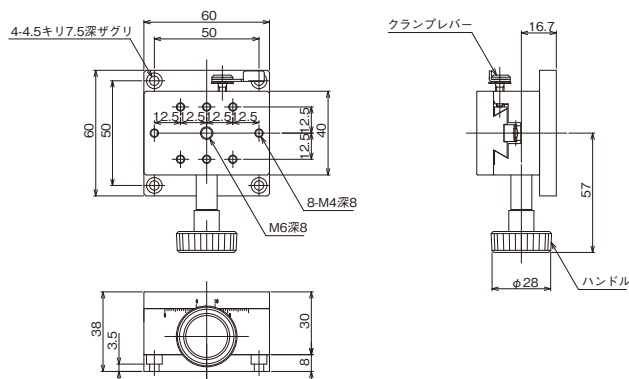
CONTACT

[東京] TEL : 03(3257)1911・FAX : 03(3257)1915
 [大阪] TEL : 06(6306)1911・FAX : 06(6306)1912

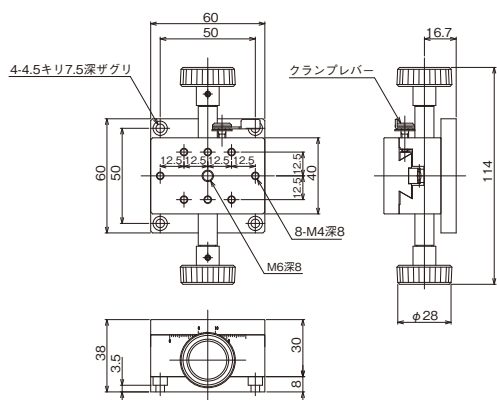
E-mail : eigyou@chuo.co.jp

URL : www.chuo.co.jp

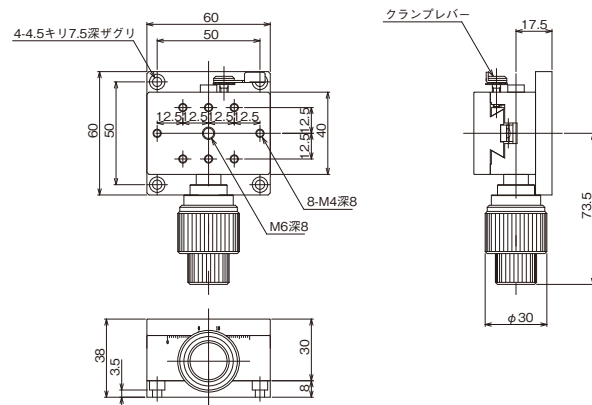
製品の外観図



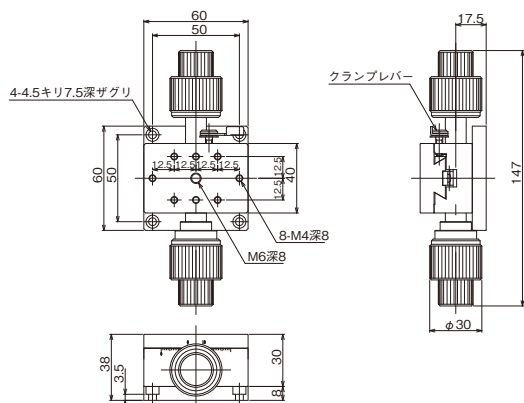
LS-612



LS-612W



LS-612S



LS-612WS

自動ステージ

手動ステージ

ステージ用
アクセサリ

Xステージ

XYステージ

Zステージ

回転ステージ

傾斜ステージ

傾斜回転
ステージ

XYZ
ステージ

XYZ
ステージ

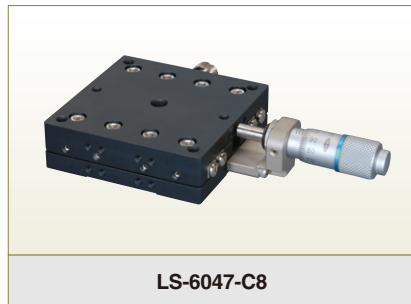
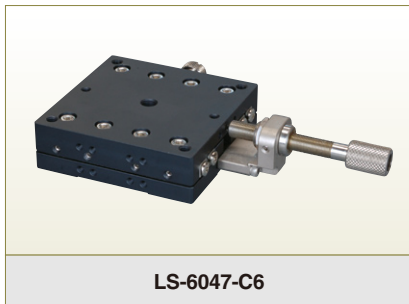
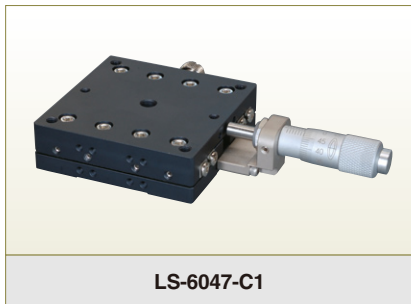
XYZ回転
ステージ

フィックス
ステージ



ハイグレードアルミXステージ 60×60(標準型)

HG-VCR方式 | 取扱説明書ダウンロード可能 | RoHS RoHS指令適合品 | 2DCAD 3DCAD 2D/3Dデータダウンロード可能



Sales Point 特長

- ▶ HG-VCR方式に主材質アルミ合金を採用し剛性、軽量を両立したステージです。
- ▶ 標準型、対称型があり左右対称が構成できます。
- ▶ 送り方式は送りねじ、標準マイクロ、ファインピッチマイクロがあります。
- ▶ カメラ、センサ、ワークなどの精密位置決め用途に広く利用いただけます。

製品番号	NEW LS-6047-C1	NEW LS-6047-C6	NEW LS-6047-C8
製品名	ハイグレードアルミXステージ 60×60(標準型)		
価格	¥25,000	¥22,000	¥30,000
移動方向	X軸1方向		
ステージ面	60mm×60mm		
クランプ方式	板クランプ		
操作部取付位置	センター		
送り方式	CMH-13RM(標準マイクロメータ)	送りねじP=0.5mm	MHS4-6.5FP(ファインピッチマイクロ)
移動量	±6.5mm		±3mm
移動量/ツマミ1回転	0.5mm		0.1mm
目量	マイクロメータ式0.01mm	—	マイクロメータ式0.002mm
感度	0.003mm	0.01mm	0.001mm
移動ガイド	HG-VCR(V溝とクロスローラ)		
移動精度	真直度(水平・垂直)0.002mm ヨーイング20sec、ピッチング30sec		
モーメント剛性	ヨー剛性 0.05sec/N・cm、ピッチ剛性 0.20sec/N・cm、ロール剛性 0.20sec/N・cm		
平行度	0.030mm		
運動の平行度	0.010mm		
耐荷重	58.8N(6kgf)		
質量	0.24kg		
主要材質/表面処理	アルミ合金/黒アルマイト梨地		
RoHS指令対応状況	RoHS RoHS指令適合品		

※掲載製品の外観図面(2D/3D)データはホームページ(<http://www.chuo.co.jp>)Web製品カタログよりダウンロードできます。



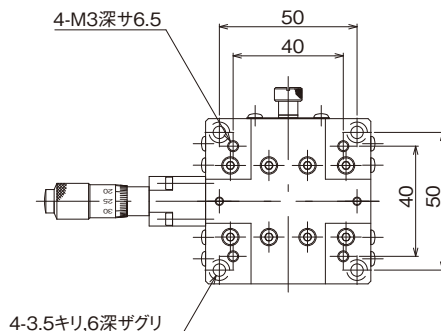
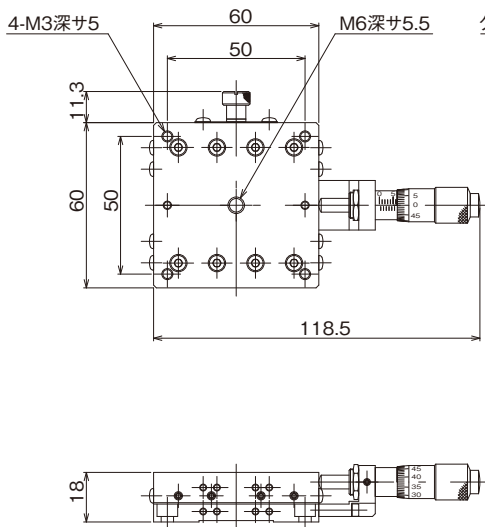
CONTACT

[東京] TEL : 03(3257)1911 ・ FAX : 03(3257)1915
 [大阪] TEL : 06(6306)1911 ・ FAX : 06(6306)1912

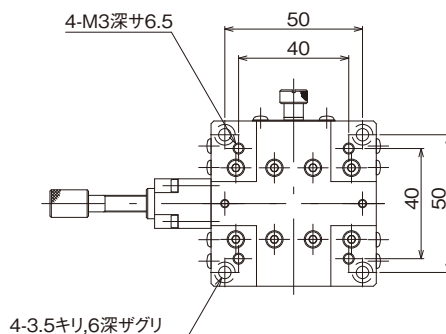
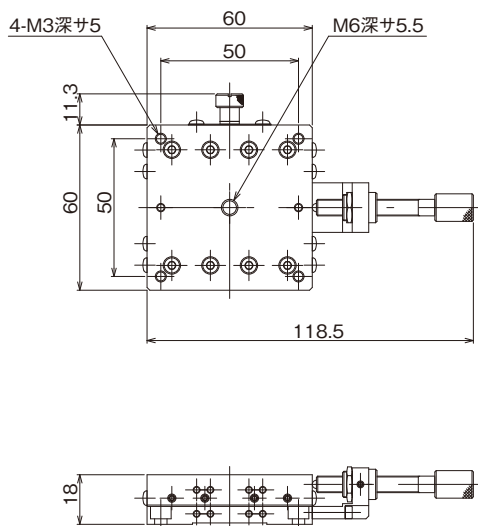
E-mail : eigyou@chuo.co.jp

URL : www.chuo.co.jp

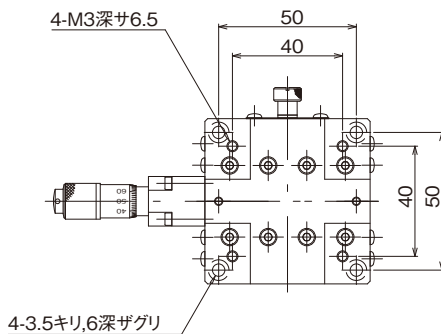
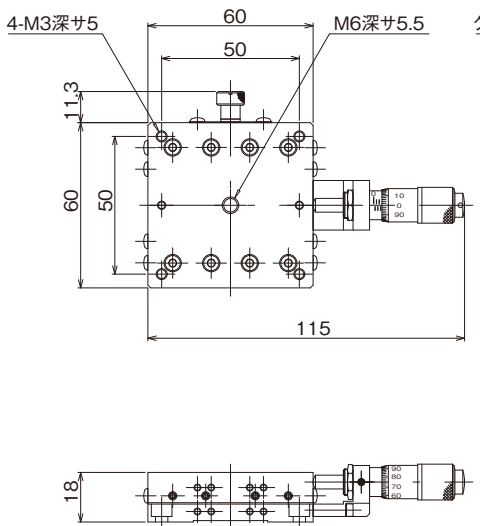
製品の外観図



LS-6047-C1



LS-6047-C6



LS-6047-C8

自動ステージ

手動ステージ

ステージ用
アクセサリ

Xステージ

XYステージ

Zステージ

回転ステージ

傾斜ステージ

傾斜回転
ステージ

ステージ
XYZ

ステージ
XYZ

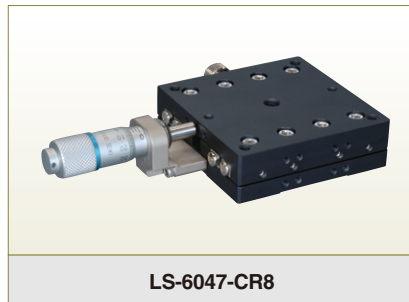
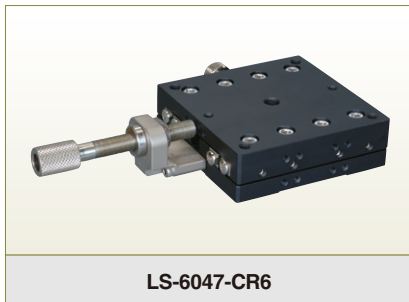
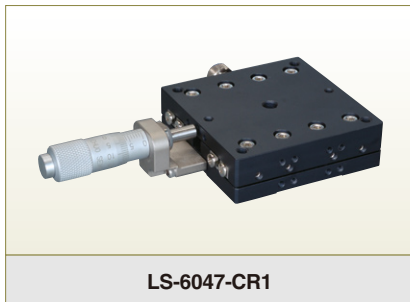
XYZ回転
ステージ

フィックス
ステージ



ハイグレードアルミXステージ 60×60(対称型)

HG-VCR方式 | 取扱説明書ダウンロード可能 | RoHS RoHS指令適合品 | 2DCAD 3DCAD 2D/3Dデータダウンロード可能



Sales Point 特長

- ▶ HG-VCR方式に主材質アルミ合金を採用し剛性、軽量を両立したステージです。
- ▶ 標準型、対称型があり左右対称が構成できます。
- ▶ 送り方式は送りねじ、標準マイクロ、ファインピッチマイクロがあります。
- ▶ カメラ、センサ、ワークなどの精密位置決め用途に広く利用いただけます。

製品番号	NEW LS-6047-CR1	NEW LS-6047-CR6	NEW LS-6047-CR8
製品名	ハイグレードアルミXステージ 60×60(対称型)		
価格	¥25,000	¥22,000	¥30,000
移動方向	X軸1方向		
ステージ面	60mm×60mm		
クランプ方式	板クランプ		
操作部取付位置	センター		
送り方式	CMH-13RM(標準マイクロメータ)	送りねじP=0.5mm	MHS4-6.5FP(ファインピッチマイクロ)
移動量	±6.5mm		±3mm
移動量/ツマミ1回転	0.5mm		0.1mm
目分量	マイクロメータ式0.01mm	—	マイクロメータ式0.002mm
感度	0.003mm	0.01mm	0.001mm
移動ガイド	HG-VCR(V溝とクロスローラ)		
移動精度	真直度(水平・垂直)0.002mm ヨーイング20sec、ピッチング30sec		
モーメント剛性	ヨー剛性 0.05sec/N・cm、ピッチ剛性 0.20sec/N・cm、ロール剛性 0.20sec/N・cm		
平行度	0.030mm		
運動の平行度	0.010mm		
耐荷重	58.8N(6kgf)		
質量	0.24kg		
主要材質/表面処理	アルミ合金/黒アルマイト梨地		
RoHS指令対応状況	RoHS RoHS指令適合品		

※掲載製品の外観図面(2D/3D)データはホームページ(<http://www.chuo.co.jp>)Web製品カタログよりダウンロードできます。



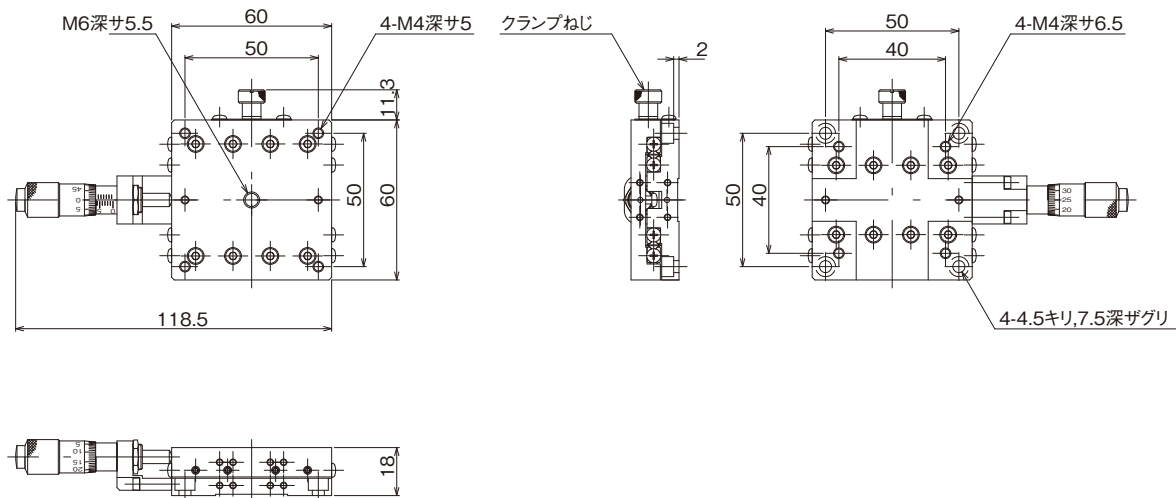
CONTACT

[東京] TEL : 03(3257)1911 ・ FAX : 03(3257)1915
[大阪] TEL : 06(6306)1911 ・ FAX : 06(6306)1912

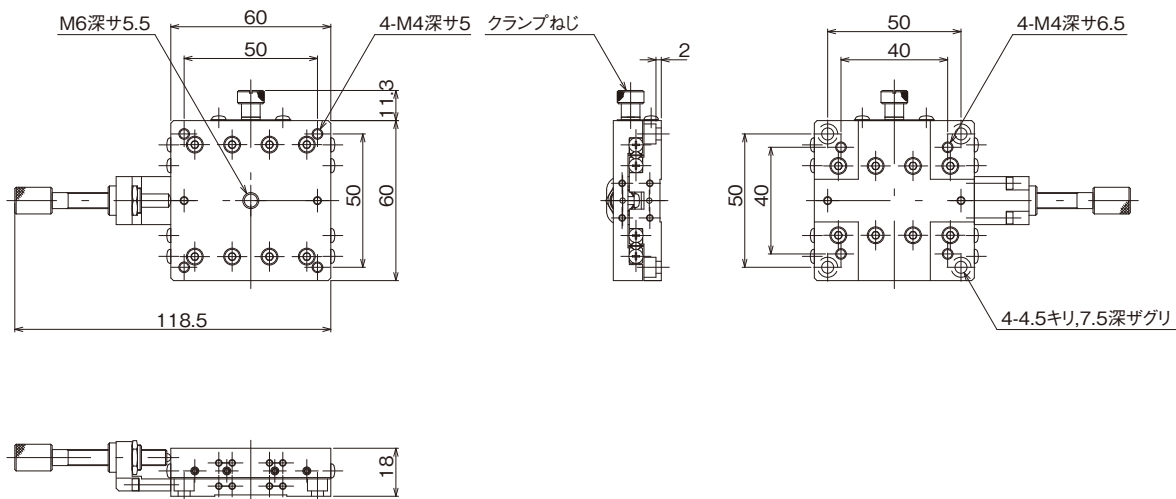
E-mail : eigyou@chuo.co.jp

URL : www.chuo.co.jp

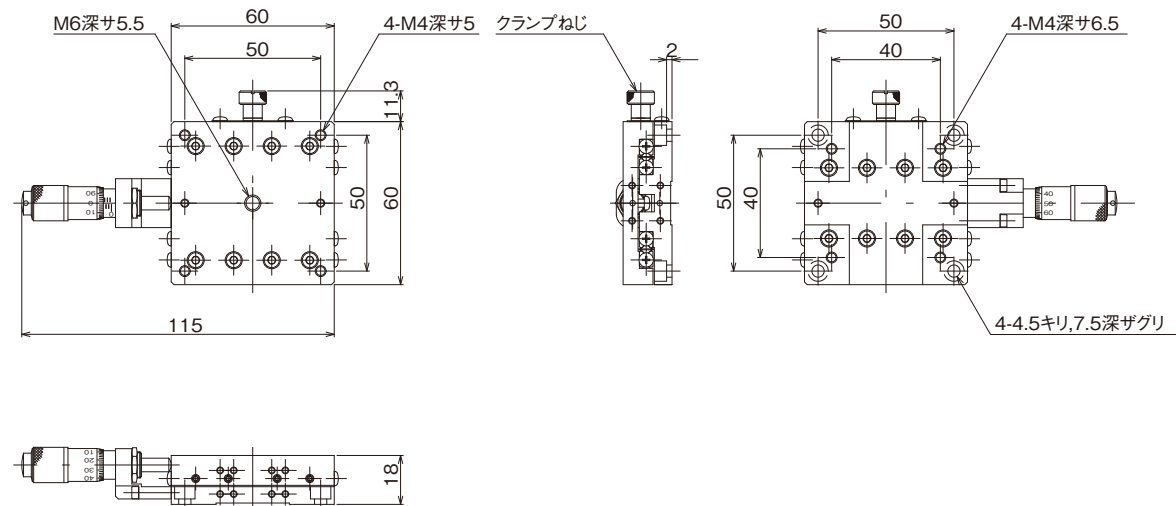
製品の外観図



LS-6047-CR1



LS-6047-CR6



LS-6047-CR8

自動ステージ

手動ステージ

ステージ用
アクセサリ

Xステージ

XYステージ

Zステージ

回転ステージ

傾斜ステージ

傾斜回転
ステージ

XYZ
ステージ

XYZ
ステージ

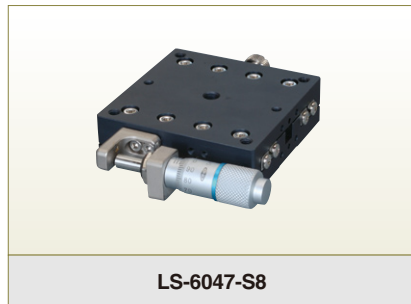
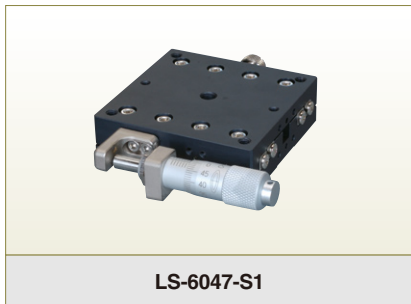
XYZ回転
ステージ

フィックス
ステージ



ハイグレードアルミXステージ 60×60(標準型)

HG-VCR方式 | 取扱説明書ダウンロード可能 | RoHS RoHS指令適合品 | 2DCAD 3DCAD 2D/3Dデータダウンロード可能



Sales Point 特長

- ▶ HG-VCR方式に主材質アルミ合金を採用し剛性、軽量を両立したステージです。
- ▶ 標準型、対称型があり左右対称が構成できます。
- ▶ 送り方式は送りねじ、標準マイクロ、ファインピッチマイクロがあります。
- ▶ カメラ、センサ、ワークなどの精密位置決め用途に広く利用いただけます。

製品番号	NEW LS-6047-S1	NEW LS-6047-S6	NEW LS-6047-S8
製品名	ハイグレードアルミXステージ 60×60(標準型)		
価格	¥25,000	¥22,000	¥30,000
移動方向	X軸1方向		
ステージ面	60mm×60mm		
クランプ方式	板クランプ		
操作部取付位置	サイド		
送り方式	CMH-13RM(標準マイクロメータ)	送りねじP=0.5mm	MHS4-6.5FP(ファインピッチマイクロ)
移動量	±6.5mm		±3mm
移動量/ツマミ1回転	0.5mm		0.1mm
目量	マイクロメータ式0.01mm	—	マイクロメータ式0.002mm
感度	0.003mm	0.01mm	0.001mm
移動ガイド	HG-VCR(V溝とクロスローラ)		
移動精度	真直度(水平・垂直)0.002mm ヨーイング20sec、ピッチング30sec		
モーメント剛性	ヨー剛性 0.05sec/N・cm、ピッチ剛性 0.20sec/N・cm、ロール剛性 0.20sec/N・cm		
平行度	0.030mm		
運動の平行度	0.010mm		
耐荷重	58.8N(6kgf)		
質量	0.24kg		
主要材質/表面処理	アルミ合金/黒アルマイト梨地		
RoHS指令対応状況	RoHS RoHS指令適合品		

※掲載製品の外観図面(2D/3D)データはホームページ(<http://www.chuo.co.jp>)Web製品カタログよりダウンロードできます。



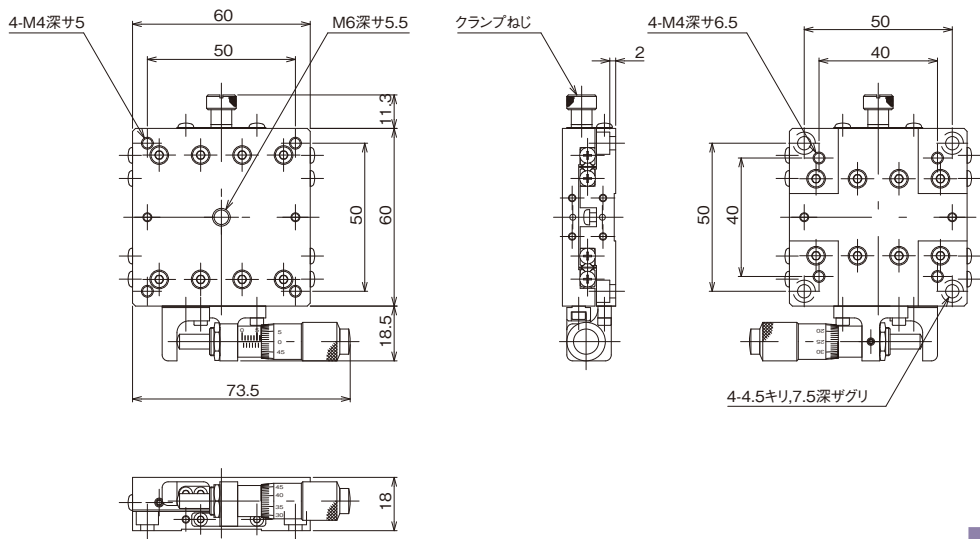
CONTACT

[東京] TEL : 03(3257)1911 ・ FAX : 03(3257)1915
 [大阪] TEL : 06(6306)1911 ・ FAX : 06(6306)1912

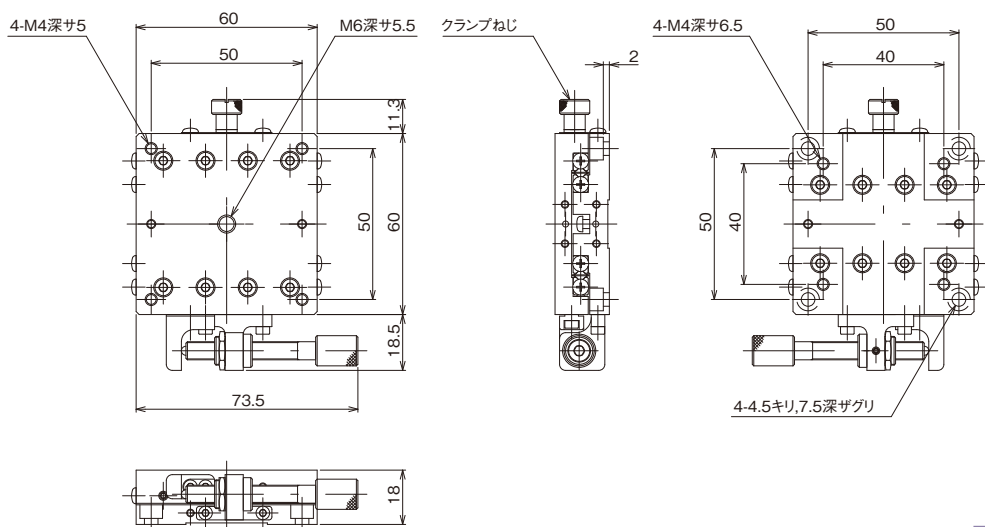
E-mail : eigyou@chuo.co.jp

URL : www.chuo.co.jp

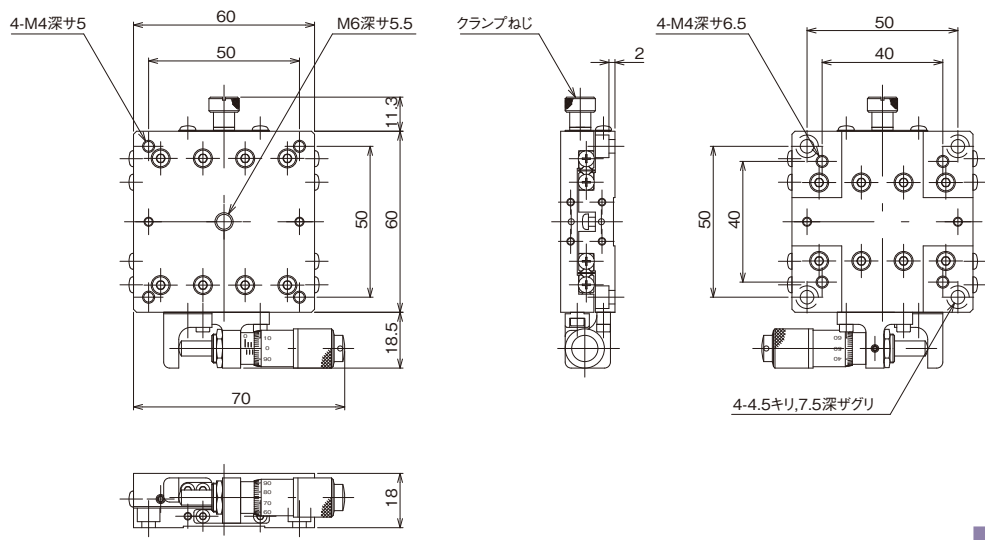
製品の外観図



LS-6047-S1



LS-6047-S6



LS-6047-S8

- 自動ステージ
- 手動ステージ
- ステージ用アクセサリ
- Xステージ
- XYステージ
- Zステージ
- 回転ステージ
- 傾斜ステージ
- 傾斜回転ステージ
- XYZステージ
- XYZステージ
- XYZ回転ステージ
- フィックスステージ



ハイグレードアルミXステージ 60×60(対称型)

HG-VCR方式 | 取扱説明書ダウンロード可能 | RoHS RoHS指令適合品 | 2DCAD 3DCAD 2D,3Dデータダウンロード可能



Sales Point 特長

- ▶ HG-VCR方式に主材質アルミ合金を採用し剛性、軽量を両立したステージです。
- ▶ 標準型、対称型があり左右対称が構成できます。
- ▶ 送り方式は送りねじ、標準マイクロ、ファインピッチマイクロがあります。
- ▶ カメラ、センサ、ワークなどの精密位置決め用途に広く利用いただけます。

製品番号	NEW LS-6047-SR1	NEW LS-6047-SR6	NEW LS-6047-SR8
製品名	ハイグレードアルミXステージ 60×60(対称型)		
価格	¥25,000	¥22,000	¥30,000
移動方向	X軸1方向		
ステージ面	60mm×60mm		
クランプ方式	板クランプ		
操作部取付位置	サイド		
送り方式	CMH-13RM(標準マイクロメータ)	送りねじP=0.5mm	MHS4-6.5FP(ファインピッチマイクロ)
移動量	±6.5mm		±3mm
移動量/ツマミ1回転	0.5mm		0.1mm
目分量	マイクロメータ式0.01mm	—	マイクロメータ式0.002mm
感度	0.003mm	0.01mm	0.001mm
移動ガイド	HG-VCR(V溝とクロスローラ)		
移動精度	真直度(水平・垂直)0.002mm ヨーイング20sec、ピッチング30sec		
モーメント剛性	ヨー剛性 0.05sec/N・cm、ピッチ剛性 0.20sec/N・cm、ロール剛性 0.20sec/N・cm		
平行度	0.030mm		
運動の平行度	0.010mm		
耐荷重	58.8N(6kgf)		
質量	0.24kg		
主要材質/表面処理	アルミ合金/黒アルマイト梨地		
RoHS指令対応状況	RoHS RoHS指令適合品		

※掲載製品の外観図面(2D/3D)データはホームページ(<http://www.chuo.co.jp>)Web製品カタログよりダウンロードできます。



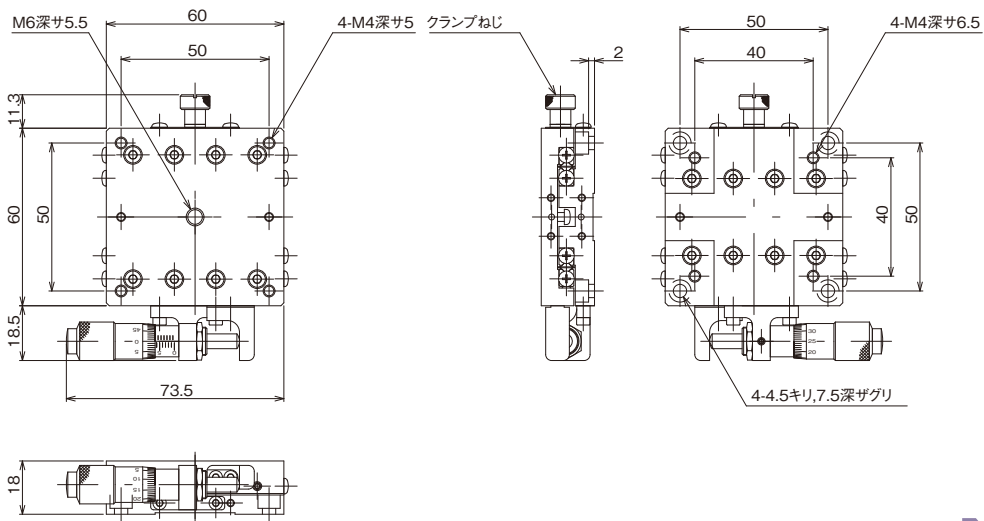
CONTACT

[東京] TEL : 03(3257)1911 ・ FAX : 03(3257)1915
 [大阪] TEL : 06(6306)1911 ・ FAX : 06(6306)1912

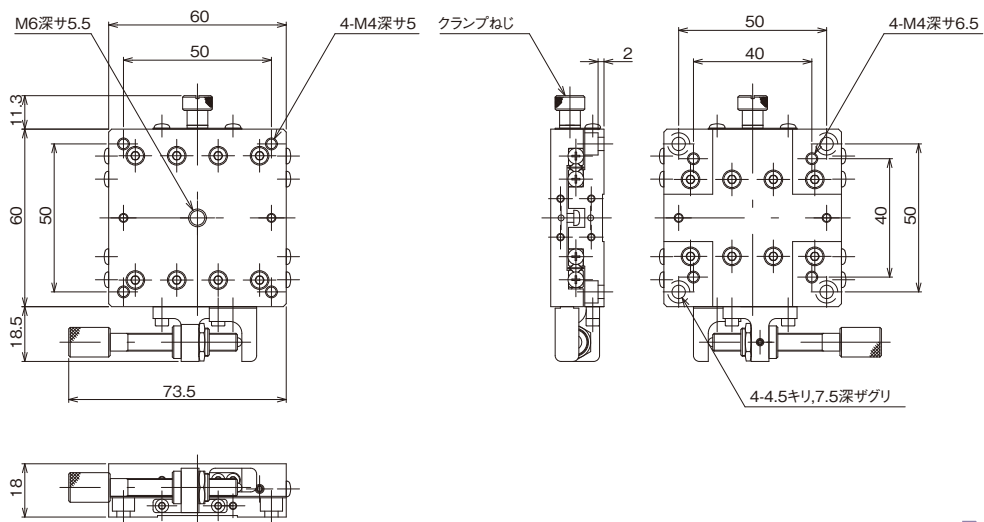
E-mail : eigyou@chuo.co.jp

URL : www.chuo.co.jp

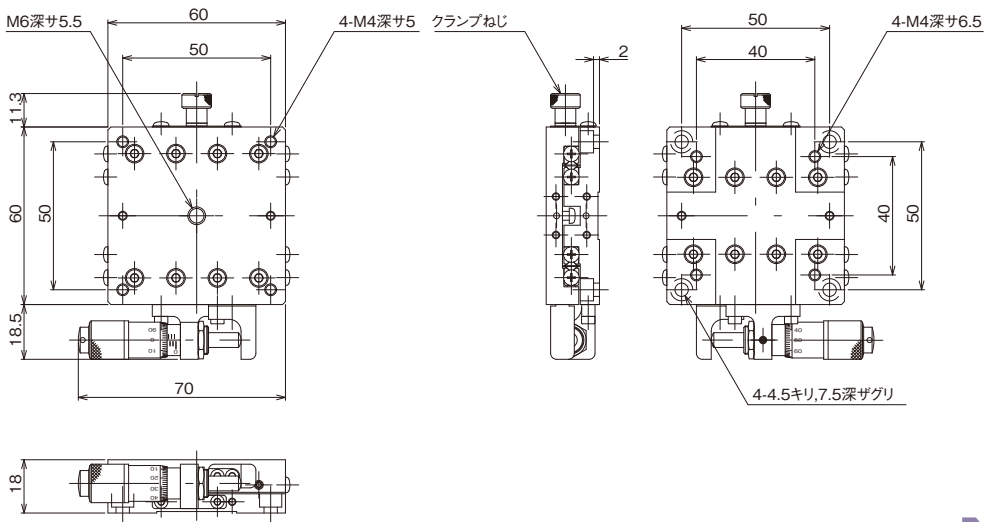
製品の外観図



LS-6047-SR1



LS-6047-SR6



LS-6047-SR8

自動ステージ

手動ステージ

ステージ用
アクセサリ

Xステージ

XYステージ

Zステージ

回転ステージ

傾斜ステージ

傾斜回転
ステージ

XYZ
ステージ

XYZ
ステージ

XYZ回転
ステージ

フィックス
ステージ



ハイグレードXステージ 60×60(標準型)

HG-VCR方式
 取扱説明書ダウンロード可能
 RoHS指令適合品
 2DCAD
 3DCAD
 2D/3Dデータダウンロード可能



Sales Point 特長

- ▶ HG-VCR方式を採用した高精度、高剛性ステージです。
- ▶ 標準型、対称型があり左右対称が構成できます。
- ▶ 送り方式は送りねじ、標準マイクロ、ファインピッチマイクロ、デジマチックマイクロがあります。
- ▶ クランプ方式は板クランプ、操作側クランプがあります。
- ▶ カメラ、センサ、ワークなどの精密位置決め用途に広く利用いただけます。

製品番号	LS-6042-C1	LS-6042-C6	LS-6042-C7	LS-6042-C8
製品名	ハイグレードXステージ 60×60(標準型)			
価格	¥22,000	¥19,000	¥47,000	¥27,000
移動方向	X軸1方向			
ステージ面	60mm×60mm			
クランプ方式	板クランプ			
操作部取付位置	センター			
送り方式	CMH-13RM (標準マイクロメータ)	送りねじP=0.5mm	MHN4-25MB (デジマチックマイクロメータ)	MHS4-6.5FP (ファインピッチマイクロ)
移動量	±6.5mm			±3mm
移動量/ツマミ1回転	0.5mm			0.1mm
目量	マイクロメータ式0.01mm	—	デジタル表示式0.001mm	マイクロメータ式0.002mm
感度	0.003mm	0.01mm	0.001mm	
移動ガイド	HG-VCR(V溝とクロスローラ)			
移動精度	真直度(水平・垂直)0.001mm ヨーイング15sec、ピッチング25sec			
許容モーメント荷重	ヨー 1200N・cm、ピッチ 1200N・cm、ロール 1200N・cm			
モーメント剛性	ヨー剛性 0.04sec/N・cm、ピッチ剛性 0.04sec/N・cm、ロール剛性 0.02sec/N・cm			
平行度	0.015mm			
運動の平行度	0.007mm			
耐荷重	196N(20kgf)			
質量	0.4kg	0.6kg		0.4kg
主要材質/表面処理	ステンレス/黒色酸化クロム			
RoHS指令対応状況	RoHS指令適合品			

※掲載製品の外観図面(2D/3D)データはホームページ(<http://www.chuo.co.jp>)Web製品カタログよりダウンロードできます。



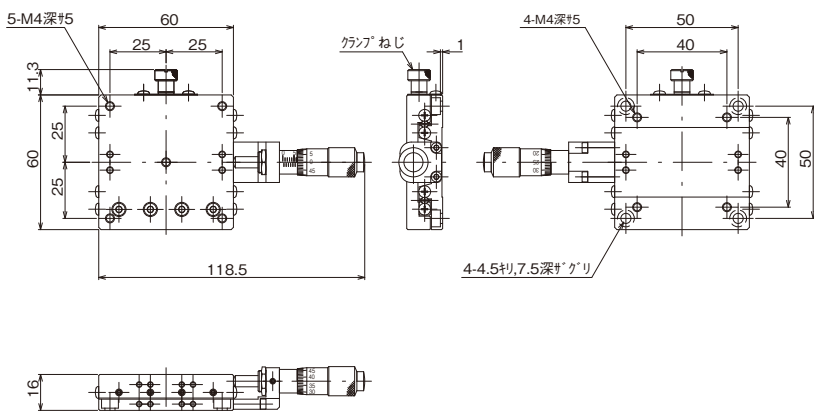
CONTACT

[東京] TEL : 03(3257)1911 ・ FAX : 03(3257)1915
 [大阪] TEL : 06(6306)1911 ・ FAX : 06(6306)1912

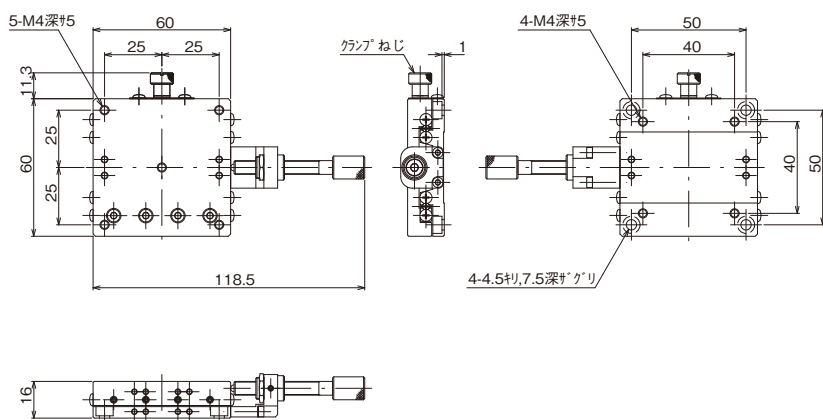
E-mail : eigyou@chuo.co.jp

URL : www.chuo.co.jp

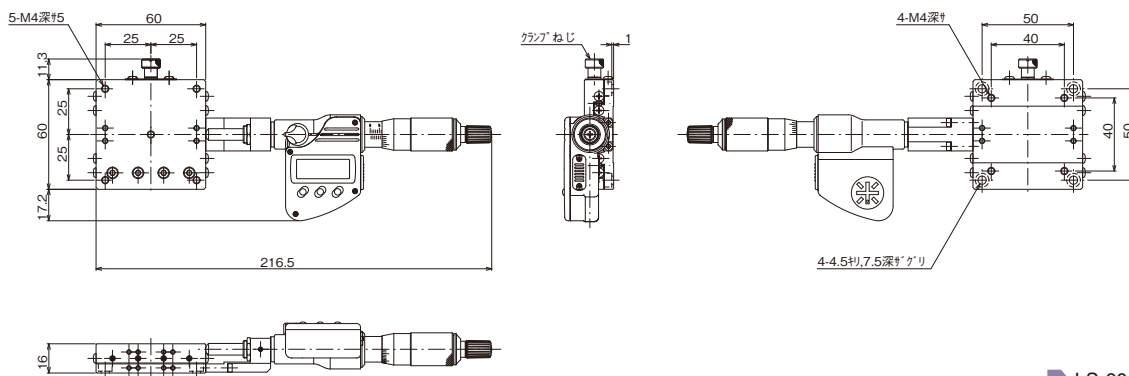
製品の外観図



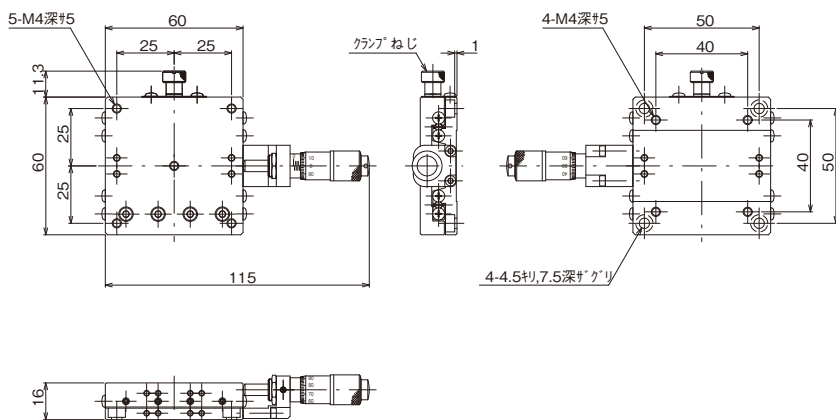
LS-6042-C1



LS-6042-C6



LS-6042-C7



LS-6042-C8

自動ステージ

手動ステージ

ステージ用
アクセサリ

Xステージ

XYステージ

Zステージ

回転ステージ

傾斜ステージ

傾斜回転
ステージ

XYZ
ステージ

XYZ
ステージ

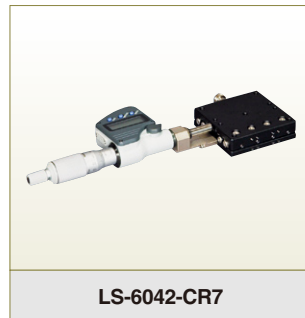
XYZ回転
ステージ

フィックス
ステージ



ハイグレードXステージ 60×60(対称型)

HG-VCR方式
 取扱説明書ダウンロード可能
 RoHS指令適合品
 2DCAD
 3DCAD
 2D/3Dデータダウンロード可能



Sales Point 特長

- ▶ HG-VCR方式を採用した高精度、高剛性ステージです。
- ▶ 標準型、対称型があり左右対称が構成できます。
- ▶ 送り方式は送りねじ、標準マイクロ、ファインピッチマイクロ、デジマチックマイクロがあります。
- ▶ クランプ方式は板クランプ、操作側クランプがあります。
- ▶ カメラ、センサ、ワークなどの精密位置決め用途に広く利用いただけます。

製品番号	LS-6042-CR1	LS-6042-CR6	LS-6042-CR7	LS-6042-CR8
製品名	ハイグレードXステージ 60×60(対称型)			
価格	¥22,000	¥19,000	¥47,000	¥27,000
移動方向	X軸1方向			
ステージ面	60mm×60mm			
クランプ方式	板クランプ			
操作部取付位置	センター			
送り方式	CMH-13RM (標準マイクロメータ)	送りねじP=0.5mm	MHN4-25MB (デジマチックマイクロメータ)	MHS4-6.5FP (ファインピッチマイクロ)
移動量	±6.5mm			±3mm
移動量/ツマミ1回転	0.5mm			0.1mm
目量	マイクロメータ式0.01mm	—	デジタル表示式0.001mm	マイクロメータ式0.002mm
感度	0.003mm	0.01mm	0.001mm	
移動ガイド	HG-VCR(V溝とクロスローラ)			
移動精度	真直度(水平・垂直)0.001mm ヨーイング15sec、ピッチング25sec			
許容モーメント荷重	ヨー 1200N・cm、ピッチ 1200N・cm、ロール 1200N・cm			
モーメント剛性	ヨー剛性 0.04sec/N・cm、ピッチ剛性 0.04sec/N・cm、ロール剛性 0.02sec/N・cm			
平行度	0.015mm			
運動の平行度	0.007mm			
耐荷重	196N(20kgf)			
質量	0.4kg	0.6kg		0.4kg
主要材質/表面処理	ステンレス/黒色酸化クロム			
RoHS指令対応状況	RoHS指令適合品			

※掲載製品の外観図面(2D/3D)データはホームページ(<http://www.chuo.co.jp>)Web製品カタログよりダウンロードできます。



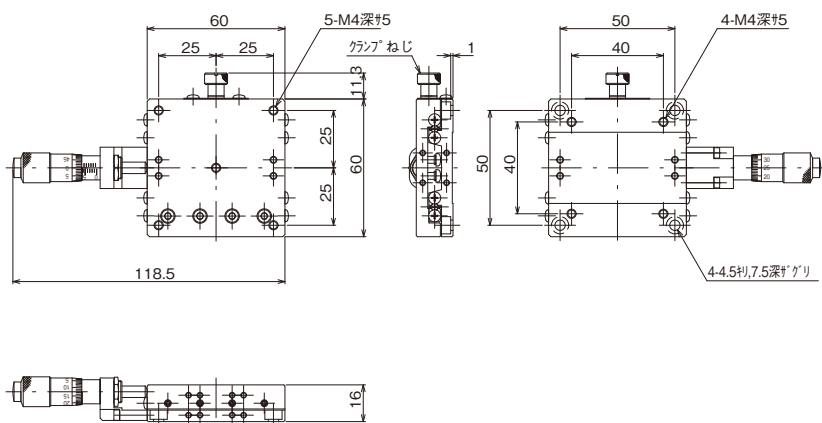
CONTACT

[東京] TEL : 03(3257)1911・FAX : 03(3257)1915
 [大阪] TEL : 06(6306)1911・FAX : 06(6306)1912

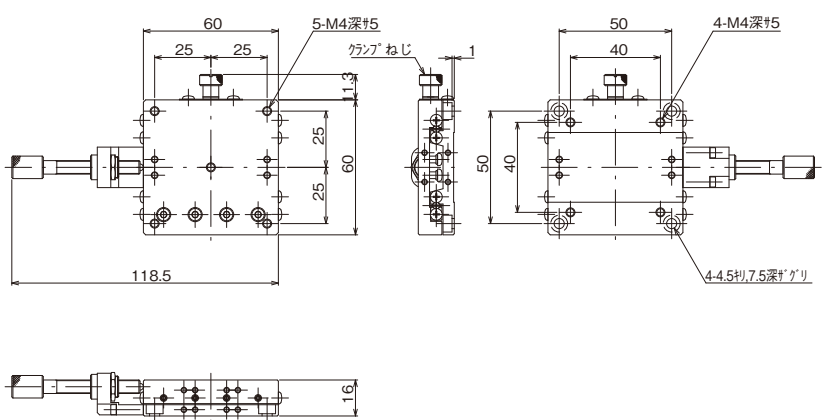
E-mail : eigyou@chuo.co.jp

URL : www.chuo.co.jp

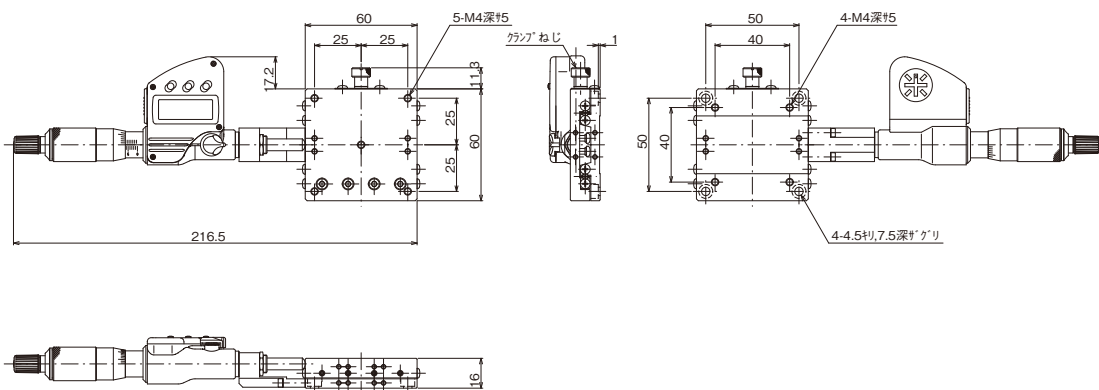
製品の外観図



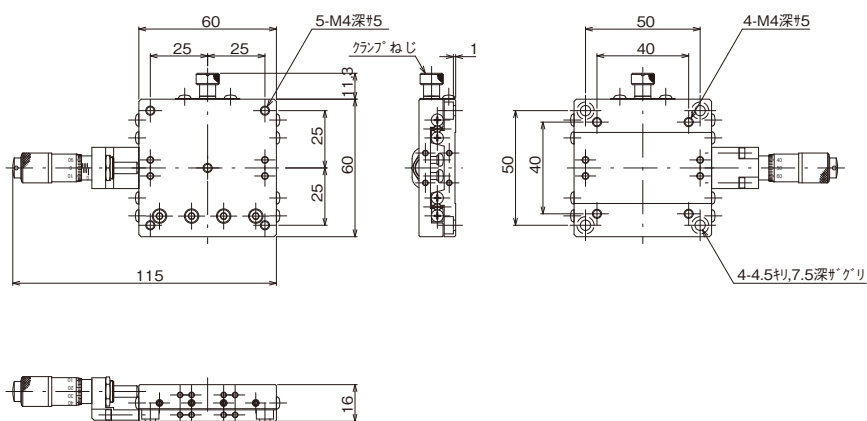
LS-6042-CR1



LS-6042-CR6



LS-6042-CR7



LS-6042-CR8

自動ステージ

手動ステージ

ステージ用
アクセサリ

Xステージ

XYステージ

Zステージ

回転ステージ

傾斜ステージ

傾斜回転
ステージ

XYZ
ステージ

XYZ
ステージ

XYZ回転
ステージ

フィックス
ステージ



ハイグレードXステージ 60×60(標準型)

HG-VCR方式 | 取扱説明書ダウンロード可能 | RoHS RoHS指令適合品 | 2DCAD 3DCAD 2D/3Dデータダウンロード可能



Sales Point 特長

- ▶ HG-VCR方式を採用した高精度、高剛性ステージです。
- ▶ 標準型、対称型があり左右対称が構成できます。
- ▶ 送り方式は送りねじ、標準マイクロ、ファインピッチマイクロ、デジマチックマイクロがあります。
- ▶ クランプ方式は板クランプ、操作側クランプがあります。
- ▶ カメラ、センサ、ワークなどの精密位置決め用途に広く利用いただけます。

製品番号	LS-6042-S1	LS-6042-S6	LS-6042-S7	LS-6042-S8
製品名	ハイグレードXステージ 60×60(標準型)			
価格	¥22,000	¥19,000	¥47,000	¥27,000
移動方向	X軸1方向			
ステージ面	60mm×60mm			
クランプ方式	板クランプ			
操作部取付位置	サイド			
送り方式	CMH-13RM (標準マイクロメータ)	送りねじP=0.5mm	MHN4-25MB (デジマチックマイクロメータ)	MHS4-6.5FP (ファインピッチマイクロ)
移動量	±6.5mm			±3mm
移動量/ツマミ1回転	0.5mm			0.1mm
目量	マイクロメータ式0.01mm	—	デジタル表示式0.001mm	マイクロメータ式0.002mm
感度	0.003mm	0.01mm	0.001mm	
移動ガイド	HG-VCR(V溝とクロスローラ)			
移動精度	真直度(水平・垂直)0.001mm ヨーイング15sec、ピッチング25sec			
許容モーメント荷重	ヨー 1200N・cm、ピッチ 1200N・cm、ロール 1200N・cm			
モーメント剛性	ヨー剛性 0.04sec/N・cm、ピッチ剛性 0.04sec/N・cm、ロール剛性 0.02sec/N・cm			
平行度	0.015mm			
運動の平行度	0.007mm			
耐荷重	196N(20kgf)			
質量	0.4kg	0.6kg		0.4kg
主要材質/表面処理	ステンレス/黒色酸化クロム			
RoHS指令対応状況	RoHS RoHS指令適合品			

※掲載製品の外観図面(2D/3D)データはホームページ(<http://www.chuo.co.jp>)Web製品カタログよりダウンロードできます。



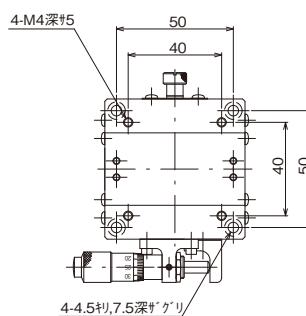
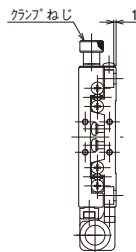
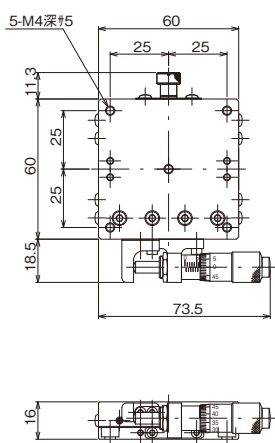
CONTACT

[東京] TEL : 03(3257)1911・FAX : 03(3257)1915
[大阪] TEL : 06(6306)1911・FAX : 06(6306)1912

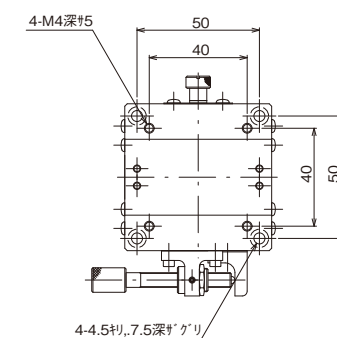
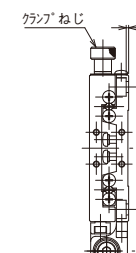
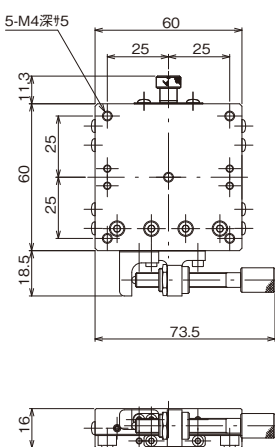
E-mail : eigyou@chuo.co.jp

URL : www.chuo.co.jp

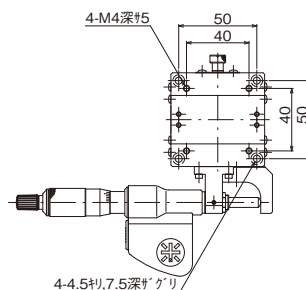
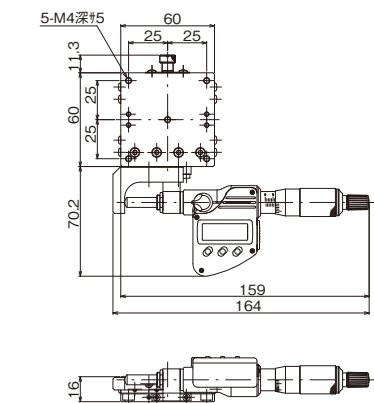
製品の外観図



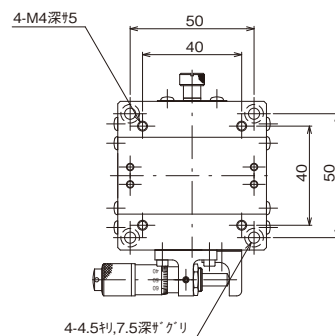
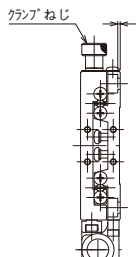
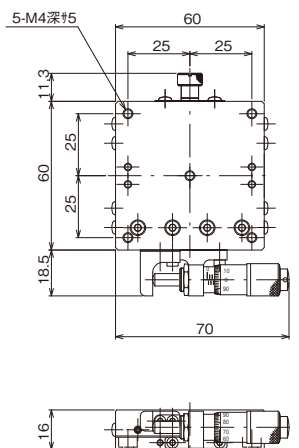
LS-6042-S1



LS-6042-S6



LS-6042-S7



LS-6042-S8

- 自動ステージ
- 手動ステージ
- ステージ用
アクセサリ

- Xステージ
- XYステージ
- Zステージ
- 回転ステージ
- 傾斜ステージ
- 傾斜回転
ステージ
- XYZ
ステージ
- XYZ
ステージ
- XYZ回転
ステージ
- フィックス
ステージ


ハイグレードXステージ 60×60(対称型)

 HG-VCR方式
  取扱説明書ダウンロード可能
  RoHS RoHS指令適合品
  2DCAD
  3DCAD
 2D/3Dデータダウンロード可能



Sales Point 特長

- ▶ HG-VCR方式を採用した高精度、高剛性ステージです。
- ▶ 標準型、対称型があり左右対称が構成できます。
- ▶ 送り方式は送りねじ、標準マイクロ、ファインピッチマイクロがあります。
- ▶ クランプ方式は板クランプ、操作側クランプがあります。
- ▶ カメラ、センサ、ワークなどの精密位置決め用途に広く利用いただけます。

製品番号	LS-6042-SR1	LS-6042-SR6	LS-6042-SR8
製品名	ハイグレードXステージ 60×60(対称型)		
価格	¥22,000	¥19,000	¥27,000
移動方向	X軸1方向		
ステージ面	60mm×60mm		
クランプ方式	板クランプ		
操作部取付位置	サイド		
送り方式	CMH-13RM(標準マイクロメータ)	送りねじP=0.5mm	MHS4-6.5FP(ファインピッチマイクロ)
移動量	±6.5mm		
移動量/ツマミ1回転	0.5mm		
目量	マイクロメータ式0.01mm	—	マイクロメータ式0.002mm
感度	0.003mm	0.01mm	0.001mm
移動ガイド	HG-VCR(V溝とクロスローラ)		
移動精度	真直度(水平・垂直)0.001mm ヨーイング15sec、ピッチング25sec		
許容モーメント荷重	ヨー 1200N・cm、ピッチ 1200N・cm、ロール 1200N・cm		
モーメント剛性	ヨー剛性 0.04sec/N・cm、ピッチ剛性 0.04sec/N・cm、ロール剛性 0.02sec/N・cm		
平行度	0.015mm		
運動の平行度	0.007mm		
耐荷重	196N(20kgf)		
質量	0.4kg		
主要材質/表面処理	ステンレス/黒色酸化クロム		
RoHS指令対応状況	 RoHS指令適合品		

※掲載製品の外観図面(2D/3D)データはホームページ(<http://www.chuo.co.jp>)Web製品カタログよりダウンロードできます。



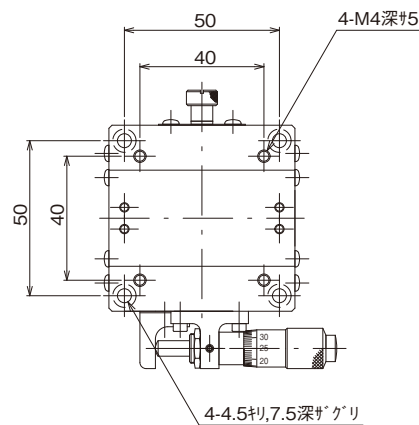
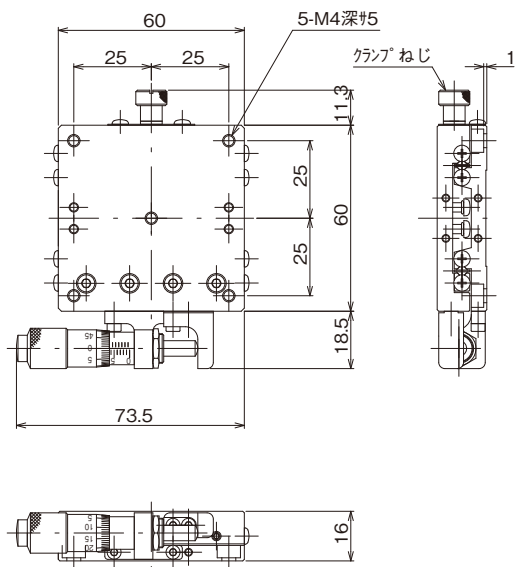
CONTACT

[東京] TEL : 03(3257)1911 ・ FAX : 03(3257)1915
 [大阪] TEL : 06(6306)1911 ・ FAX : 06(6306)1912

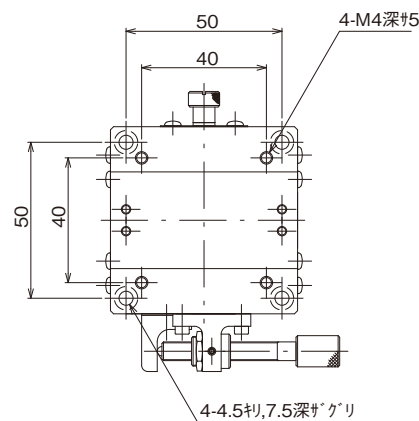
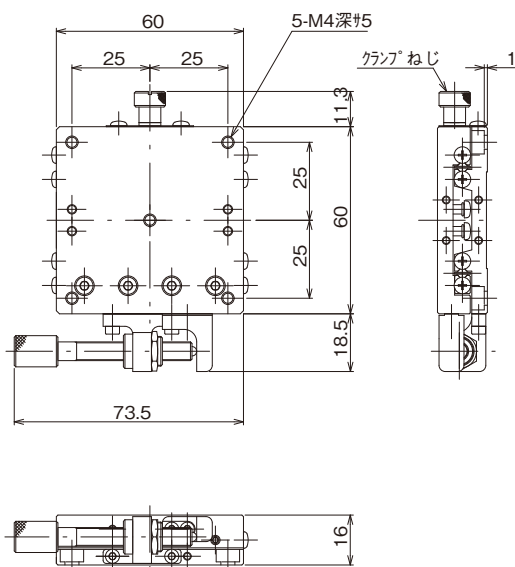
E-mail : eigyou@chuo.co.jp

URL : www.chuo.co.jp

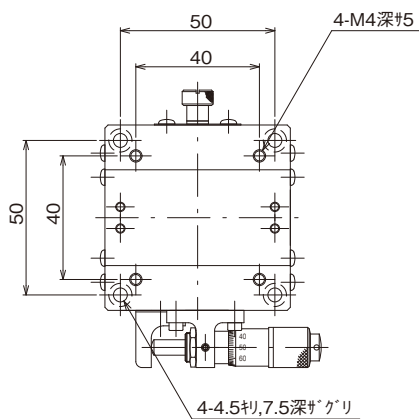
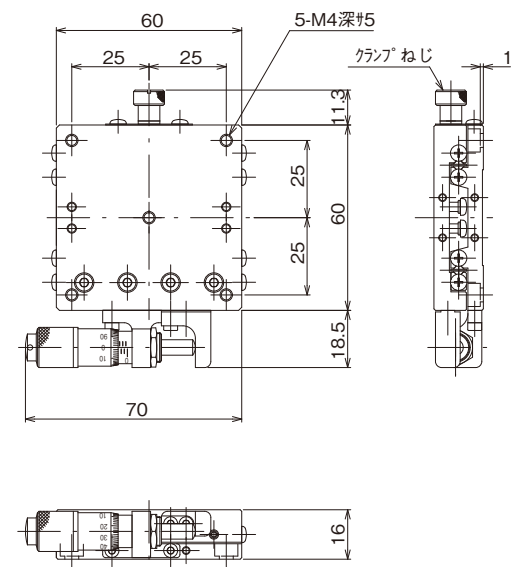
製品の外観図



LS-6042-SR1



LS-6042-SR6



LS-6042-SR8

- 自動ステージ
- 手動ステージ
- ステージ用アクセサリ
- Xステージ
- XYステージ
- Zステージ
- 回転ステージ
- 傾斜ステージ
- 傾斜回転ステージ
- XYZステージ
- XYZステージ
- XYZ回転ステージ
- フィックス



ハイグレードXステージ 60×60(標準型)

HG-VCR方式 | 取扱説明書ダウンロード可能 | RoHS RoHS指令適合品 | 2DCAD 3DCAD 2D/3Dデータダウンロード可能



Sales Point 特長

- ▶ HG-VCR方式を採用した高精度、高剛性ステージです。
- ▶ 標準型、対称型があり左右対称が構成できます。
- ▶ 送り方式は送りねじ、標準マイクロ、ファインピッチマイクロ、デジマチックマイクロがあります。
- ▶ クランプ方式は板クランプ、操作側クランプがあります。
- ▶ カメラ、センサ、ワークなどの精密位置決め用途に広く利用いただけます。

製品番号	LS-6042-S1-2	LS-6042-S6-2	LS-6042-S7-2	LS-6042-S8-2
製品名	ハイグレードXステージ 60×60(標準型)			
価格	¥24,000	¥21,000	¥49,000	¥29,000
移動方向	X軸1方向			
ステージ面	60mm×60mm			
クランプ方式	操作側板クランプ			
操作部取付位置	サイド			
送り方式	CMH-13RM (標準マイクロメータ)	送りねじP=0.5mm	MHN4-25MB (デジマチックマイクロメータ)	MHS4-6.5FP (ファインピッチマイクロ)
移動量	±6.5mm			±3mm
移動量/ツマミ1回転	0.5mm			0.1mm
目量	マイクロメータ式0.01mm	—	デジタル表示式0.001mm	マイクロメータ式0.002mm
感度	0.003mm	0.01mm	0.001mm	
移動ガイド	HG-VCR(V溝とクロスローラ)			
移動精度	真直度(水平・垂直)0.001mm ヨーイング15sec、ピッチング25sec			
許容モーメント荷重	ヨー 1200N・cm、ピッチ 1200N・cm、ロール 1200N・cm			
モーメント剛性	ヨー剛性 0.04sec/N・cm、ピッチ剛性 0.04sec/N・cm、ロール剛性 0.02sec/N・cm			
平行度	0.015mm			
運動の平行度	0.007mm			
耐荷重	196N(20kgf)			
質量	0.4kg	0.6kg		0.4kg
主要材質/表面処理	ステンレス/黒色酸化クロム			
RoHS指令対応状況	RoHS RoHS指令適合品			

※掲載製品の外観図面(2D/3D)データはホームページ(<http://www.chuo.co.jp>)Web製品カタログよりダウンロードできます。



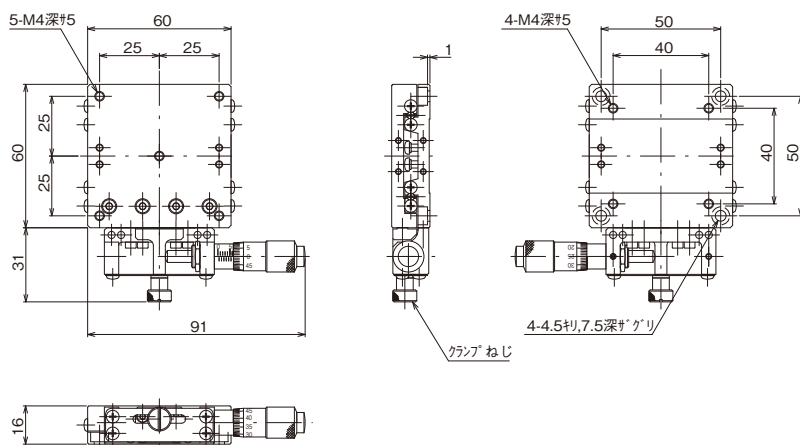
CONTACT

[東京] TEL : 03(3257)1911・FAX : 03(3257)1915
 [大阪] TEL : 06(6306)1911・FAX : 06(6306)1912

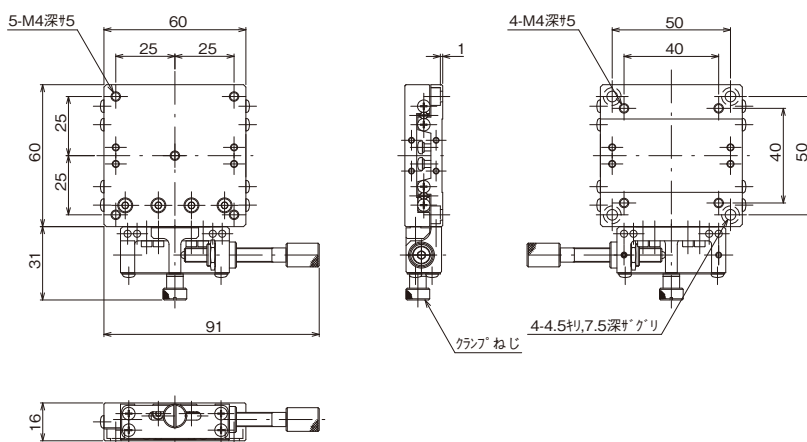
E-mail : eigyou@chuo.co.jp

URL : www.chuo.co.jp

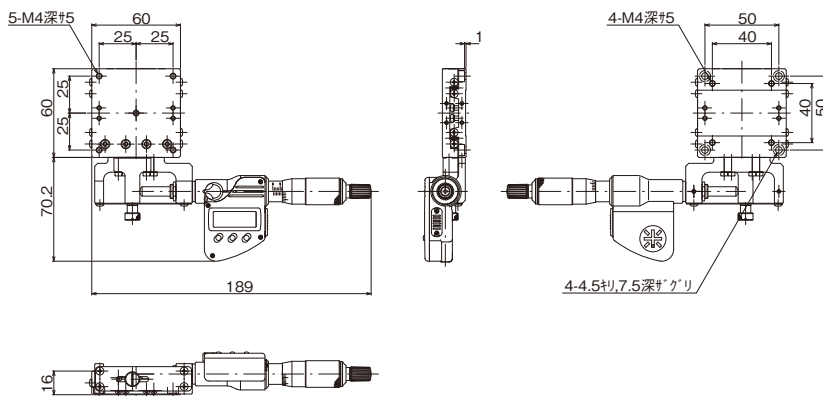
製品の外観図



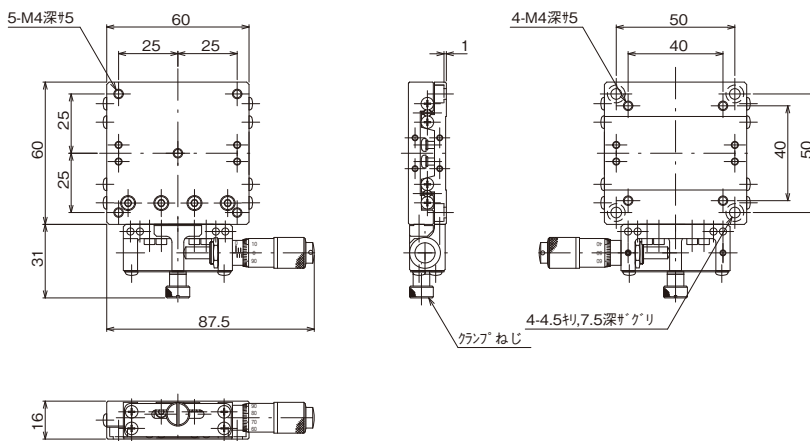
LS-6042-S1-2



LS-6042-S6-2



LS-6042-S7-2



LS-6042-S8-2

- 自動ステージ
- 手動ステージ
- ステージ用
アクセサリ

- Xステージ
- XYステージ
- Zステージ
- 回転ステージ
- 傾斜ステージ
- 傾斜回転
ステージ
- XYZ
ステージ
- XYZ
ステージ
- XYZ回転
ステージ
- フィックス
ステージ



ハイグレードXステージ 60×60(対称型)

HG-VCR方式 | 取扱説明書ダウンロード可能 | RoHS RoHS指令適合品 | 2DCAD 3DCAD 2D/3Dデータダウンロード可能



Sales Point 特長

- ▶ HG-VCR方式を採用した高精度、高剛性ステージです。
- ▶ 標準型、対称型があり左右対称が構成できます。
- ▶ 送り方式は送りねじ、標準マイクロ、ファインピッチマイクロがあります。
- ▶ クランプ方式は板クランプ、操作側クランプがあります。
- ▶ カメラ、センサ、ワークなどの精密位置決め用途に広く利用いただけます。

製品番号	LS-6042-SR1-2	LS-6042-SR6-2	LS-6042-SR8-2
製品名	ハイグレードXステージ 60×60(対称型)		
価格	¥24,000	¥21,000	¥29,000
移動方向	X軸1方向		
ステージ面	60mm×60mm		
クランプ方式	操作側板クランプ		
操作部取付位置	サイド		
送り方式	CMH-13RM(標準マイクロメータ)	送りねじP=0.5mm	MHS4-6.5FP(ファインピッチマイクロ)
移動量	±6.5mm		
移動量/ツマミ1回転	0.5mm		
目量	マイクロメータ式0.01mm	—	マイクロメータ式0.002mm
感度	0.003mm	0.01mm	0.001mm
移動ガイド	HG-VCR(V溝とクロスローラ)		
移動精度	真直度(水平・垂直)0.001mm ヨーイング15sec、ピッチング25sec		
許容モーメント荷重	ヨー 1200N・cm、ピッチ 1200N・cm、ロール 1200N・cm		
モーメント剛性	ヨー剛性 0.04sec/N・cm、ピッチ剛性 0.04sec/N・cm、ロール剛性 0.02sec/N・cm		
平行度	0.015mm		
運動の平行度	0.007mm		
耐荷重	196N(20kgf)		
質量	0.4kg		
主要材質/表面処理	ステンレス/黒色酸化クロム		
RoHS指令対応状況	RoHS RoHS指令適合品		

※掲載製品の外観図面(2D/3D)データはホームページ(<http://www.chuo.co.jp>)Web製品カタログよりダウンロードできます。



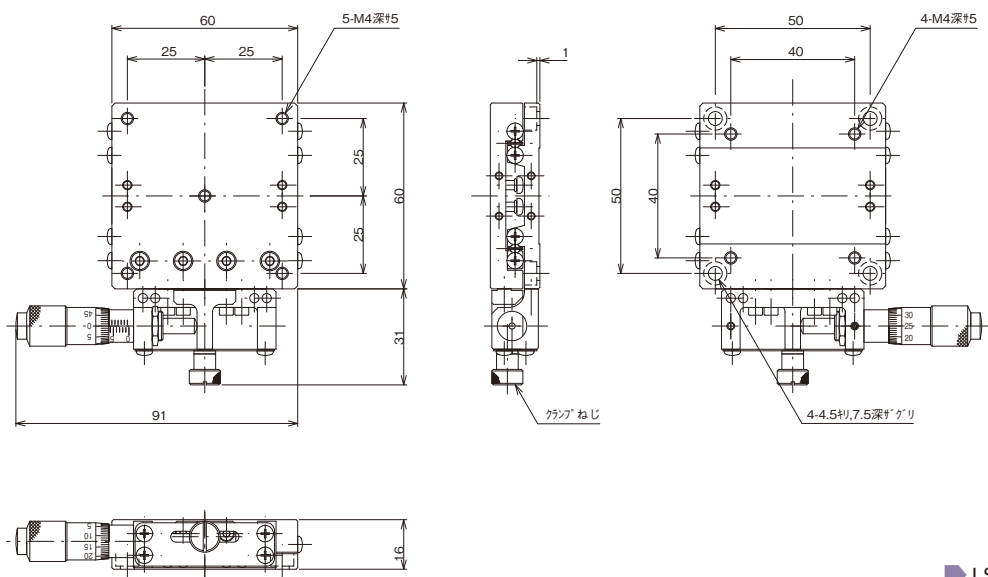
CONTACT

[東京] TEL : 03(3257)1911 ・ FAX : 03(3257)1915
 [大阪] TEL : 06(6306)1911 ・ FAX : 06(6306)1912

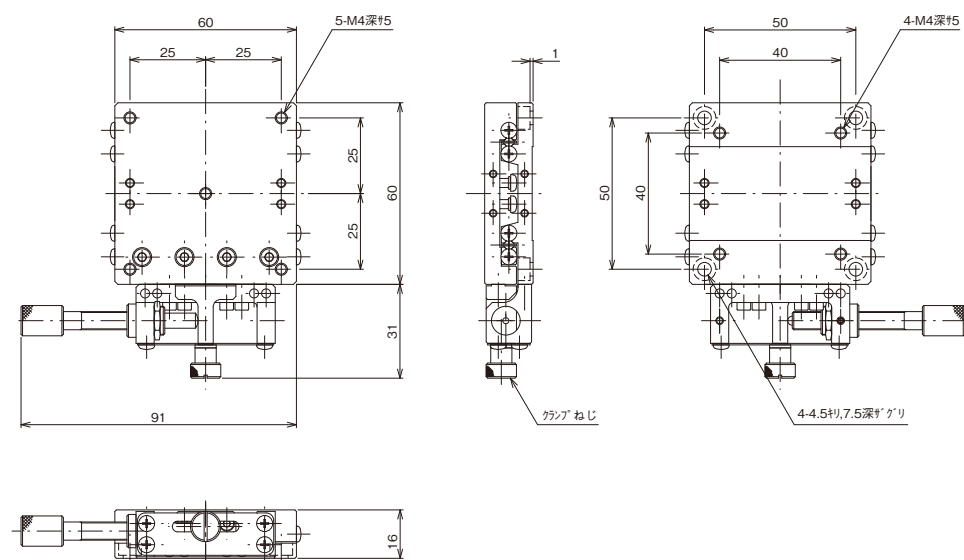
E-mail : eigyou@chuo.co.jp

URL : www.chuo.co.jp

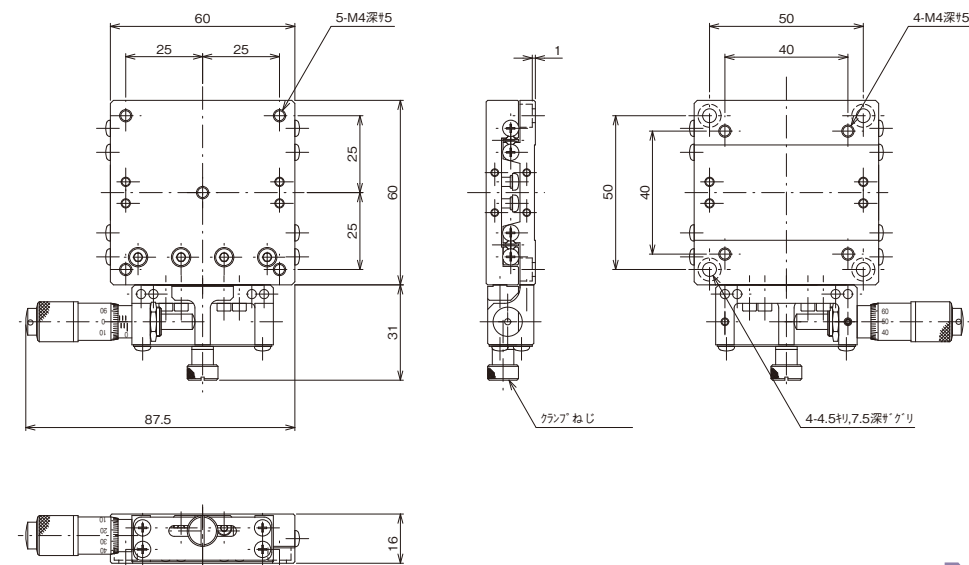
製品の外観図



LS-6042-SR1-2



LS-6042-SR6-2



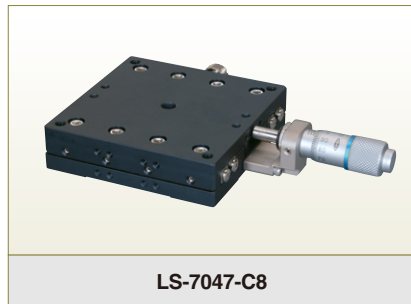
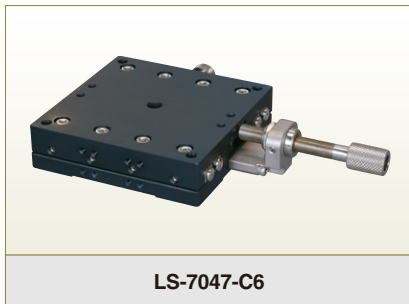
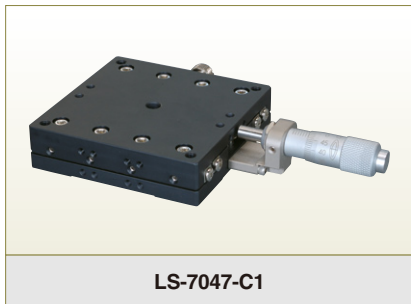
LS-6042-SR8-2

- 自動ステージ
- 手動ステージ
- ステージ用アクセサリ
- Xステージ
- XYステージ
- Zステージ
- 回転ステージ
- 傾斜ステージ
- 傾斜回転ステージ
- XYZステージ
- XYZステージ
- XYZ回転ステージ
- フィックスステージ



ハイグレードアルミXステージ 70×70(標準型)

HG-VCR方式 | 取扱説明書ダウンロード可能 | RoHS RoHS指令適合品 | 2DCAD 3DCAD 2D/3Dデータダウンロード可能



Sales Point 特長

- ▶ HG-VCR方式に主材質アルミ合金を採用し剛性、軽量を両立したステージです。
- ▶ 標準型、対称型があり左右対称が構成できます。
- ▶ 送り方式は送りねじ、標準マイクロ、ファインピッチマイクロがあります。
- ▶ カメラ、センサ、ワークなどの精密位置決め用途に広く利用いただけます。

製品番号	NEW LS-7047-C1	NEW LS-7047-C6	NEW LS-7047-C8
製品名	ハイグレードアルミXステージ 70×70(標準型)		
価格	¥30,000	¥27,000	¥35,000
移動方向	X軸1方向		
ステージ面	70mm×70mm		
クランプ方式	板クランプ		
操作部取付位置	センター		
送り方式	CMH-13RM(標準マイクロメータ)	送りねじP=0.5mm	MHS4-6.5FP(ファインピッチマイクロ)
移動量	±6.5mm		±3mm
移動量/ツマミ1回転	0.5mm		0.1mm
目量	マイクロメータ式0.01mm	—	マイクロメータ式0.002mm
感度	0.003mm	0.01mm	0.001mm
移動ガイド	HG-VCR(V溝とクロスローラ)		
移動精度	真直度(水平・垂直)0.002mm ヨーイング20sec、ピッチング30sec		
モーメント剛性	ヨー剛性 0.03sec/N・cm、ピッチ剛性 0.10sec/N・cm、ロール剛性 0.10sec/N・cm		
平行度	0.030mm		
運動の平行度	0.010mm		
耐荷重	78.4N(8kgf)		
質量	0.30kg		
主要材質/表面処理	アルミ合金/黒アルマイト梨地		
RoHS指令対応状況	RoHS RoHS指令適合品		

※掲載製品の外観図面(2D/3D)データはホームページ(<http://www.chuo.co.jp>)Web製品カタログよりダウンロードできます。



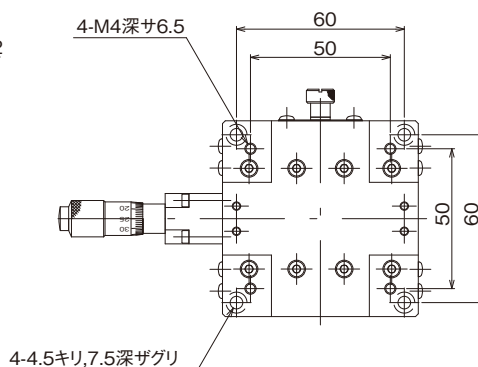
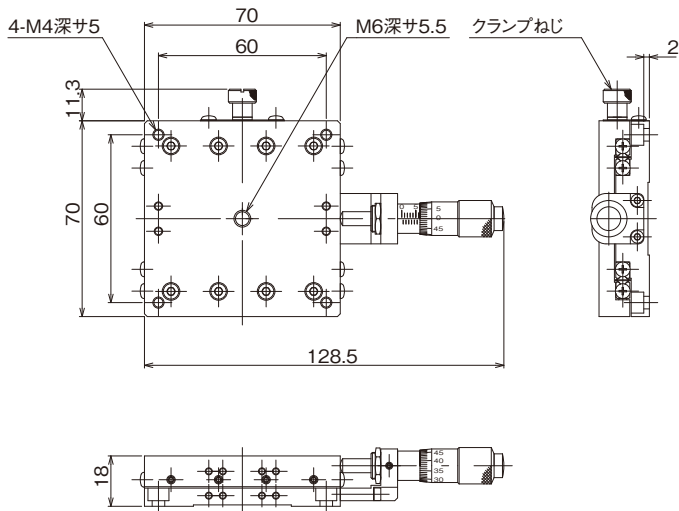
CONTACT

[東京] TEL : 03(3257)1911・FAX : 03(3257)1915
[大阪] TEL : 06(6306)1911・FAX : 06(6306)1912

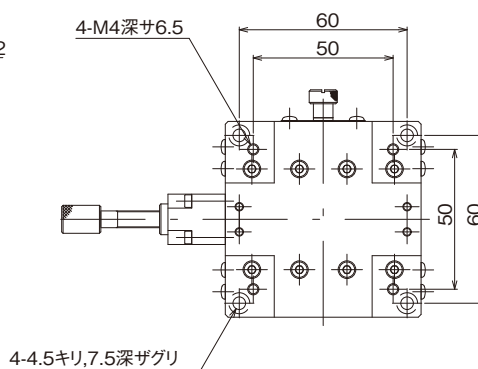
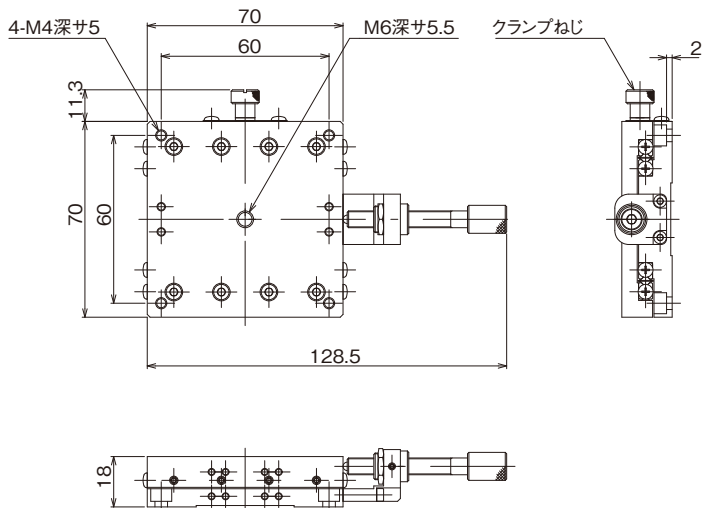
E-mail : eigyou@chuo.co.jp

URL : www.chuo.co.jp

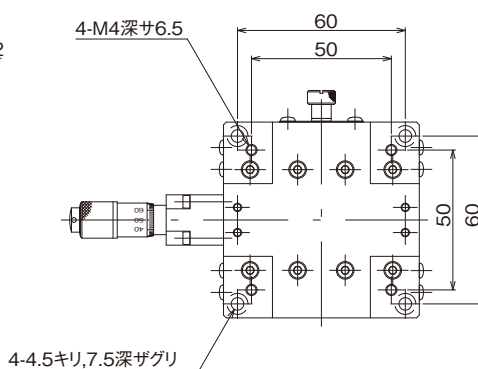
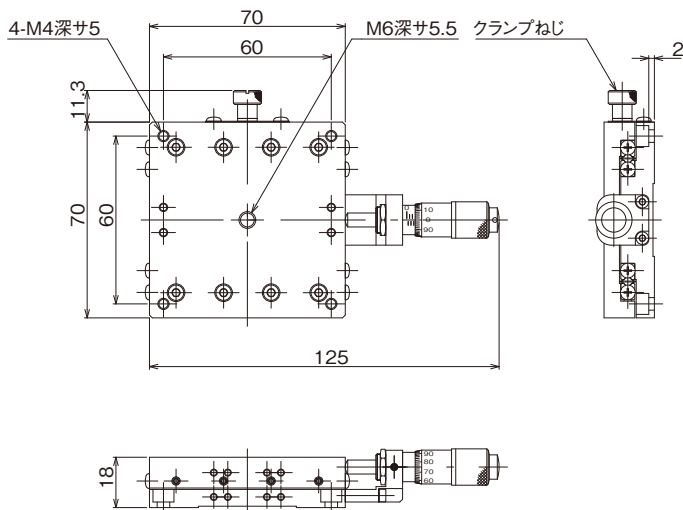
製品の外観図



LS-7047-C1



LS-7047-C6



LS-7047-C8

自動ステージ

手動ステージ

ステージ用
アクセサリ

Xステージ

Yステージ

Zステージ

回転ステージ

傾斜ステージ

傾斜回転

XYZ

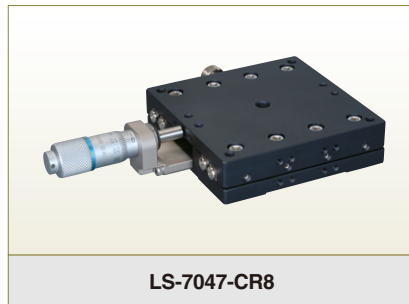
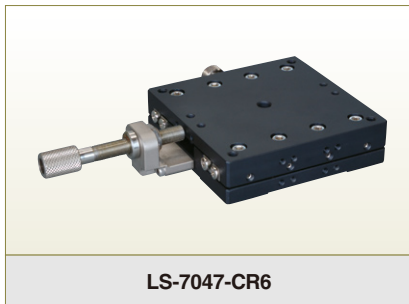
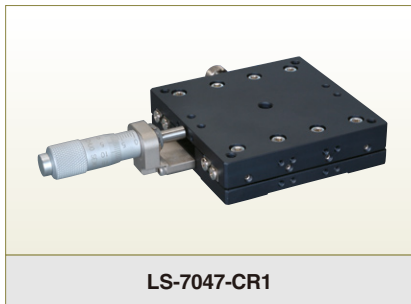
XYZ

XYZ回転

フィックス

ハイグレードアルミXステージ 70×70(対称型)

HG-VCR方式 | 取扱説明書ダウンロード可能 | RoHS RoHS指令適合品 | 2DCAD 3DCAD 2D/3Dデータダウンロード可能



Sales Point 特長

- ▶ HG-VCR方式に主材質アルミ合金を採用し剛性、軽量を両立したステージです。
- ▶ 標準型、対称型があり左右対称が構成できます。
- ▶ 送り方式は送りねじ、標準マイクロ、ファインピッチマイクロがあります。
- ▶ カメラ、センサ、ワークなどの精密位置決め用途に広く利用いただけます。

製品番号	NEW LS-7047-CR1	NEW LS-7047-CR6	NEW LS-7047-CR8
製品名	ハイグレードアルミXステージ 70×70(対称型)		
価格	¥30,000	¥27,000	¥35,000
移動方向	X軸1方向		
ステージ面	70mm×70mm		
クランプ方式	板クランプ		
操作部取付位置	センター		
送り方式	CMH-13RM(標準マイクロメータ)	送りねじP=0.5mm	MHS4-6.5FP(ファインピッチマイクロ)
移動量	±6.5mm		±3mm
移動量/ツマミ1回転	0.5mm		0.1mm
目分量	マイクロメータ式0.01mm	—	マイクロメータ式0.002mm
感度	0.003mm	0.01mm	0.001mm
移動ガイド	HG-VCR(V溝とクロスローラ)		
移動精度	真直度(水平・垂直)0.002mm ヨーイング20sec、ピッチング30sec		
モーメント剛性	ヨー剛性 0.03sec/N・cm、ピッチ剛性 0.10sec/N・cm、ロール剛性 0.10sec/N・cm		
平行度	0.030mm		
運動の平行度	0.010mm		
耐荷重	78.4N(8kgf)		
質量	0.30kg		
主要材質/表面処理	アルミ合金/黒アルマイト梨地		
RoHS指令対応状況	RoHS RoHS指令適合品		

※掲載製品の外観図面(2D/3D)データはホームページ(<http://www.chuo.co.jp>)Web製品カタログよりダウンロードできます。



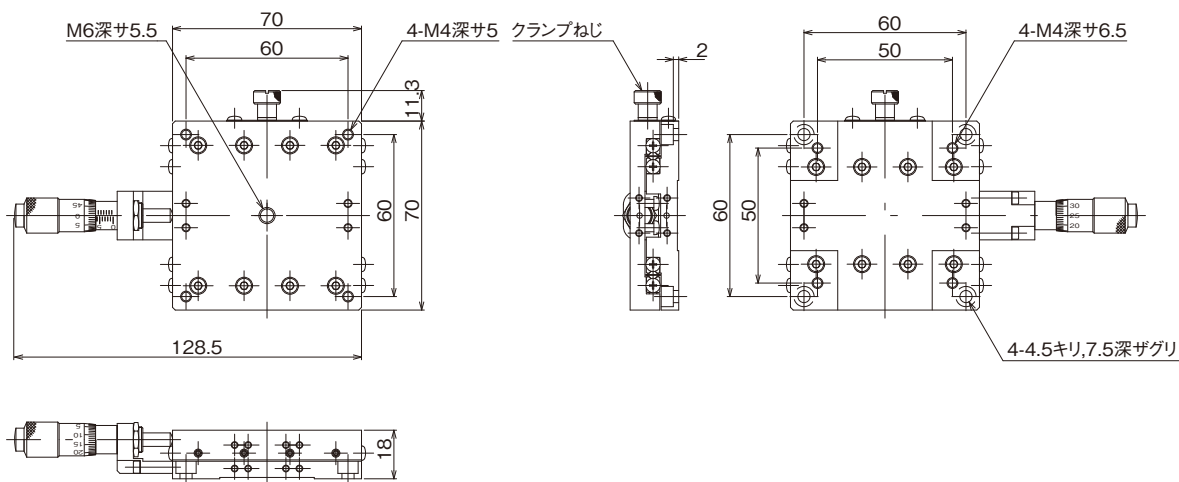
CONTACT

[東京] TEL : 03(3257)1911 ・ FAX : 03(3257)1915
 [大阪] TEL : 06(6306)1911 ・ FAX : 06(6306)1912

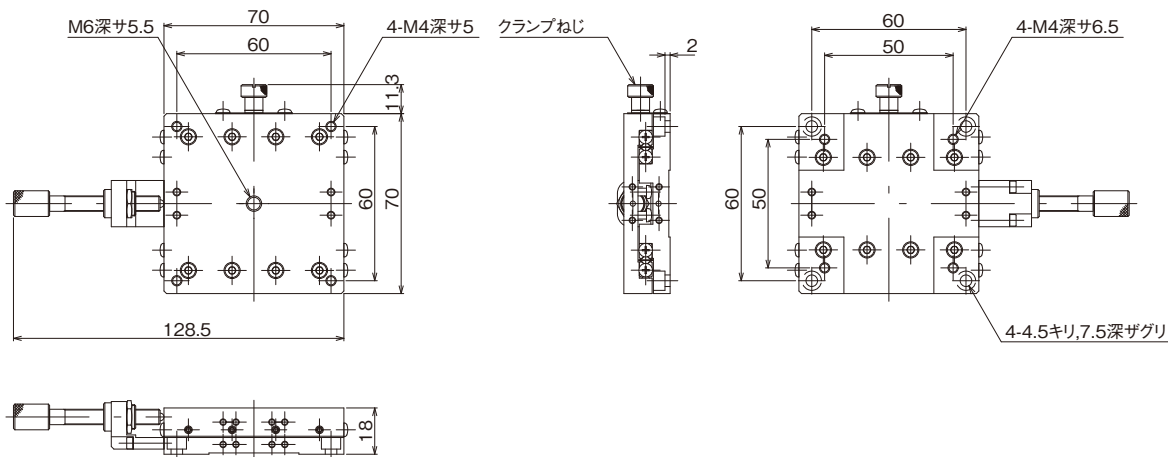
E-mail : eigyou@chuo.co.jp

URL : www.chuo.co.jp

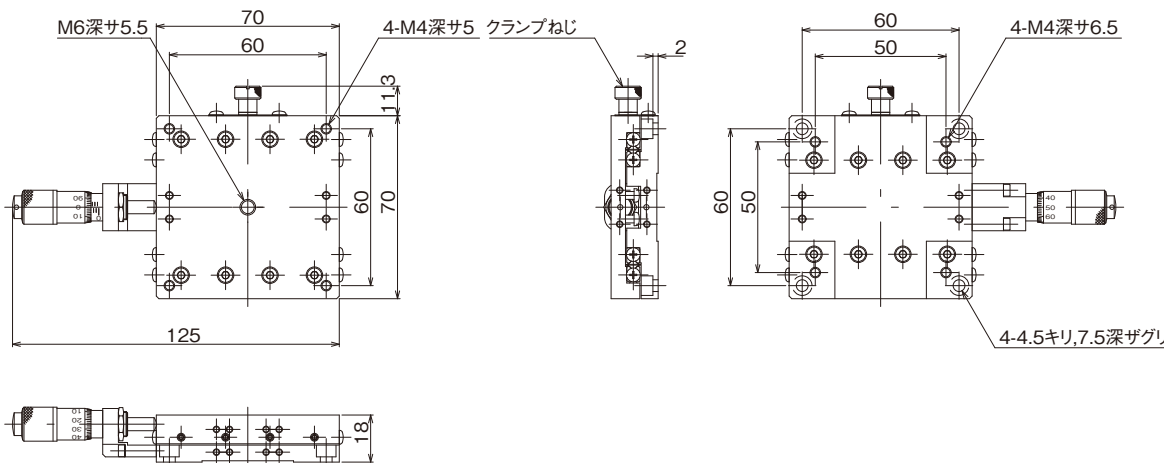
製品の外観図



LS-7047-CR1



LS-7047-CR6



LS-7047-CR8

自動ステージ

手動ステージ

ステージ用
アクセサリ

Xステージ

XYステージ

Zステージ

回転ステージ

傾斜ステージ

傾斜回転
ステージ

XYZ
ステージ

XYZ
ステージ

XYZ回転
ステージ

フィックス
ステージ



ハイグレードアルミXステージ 70×70(標準型)

HG-VCR方式 | 取扱説明書ダウンロード可能 | RoHS RoHS指令適合品 | 2DCAD 3DCAD 2D/3Dデータダウンロード可能



Sales Point 特長

- ▶ HG-VCR方式に主材質アルミ合金を採用し剛性、軽量を両立したステージです。
- ▶ 標準型、対称型があり左右対称が構成できます。
- ▶ 送り方式は送りねじ、標準マイクロ、ファインピッチマイクロがあります。
- ▶ カメラ、センサ、ワークなどの精密位置決め用途に広く利用いただけます。

製品番号	NEW LS-7047-S1	NEW LS-7047-S6	NEW LS-7047-S8
製品名	ハイグレードアルミXステージ 70×70(標準型)		
価格	¥30,000	¥27,000	¥35,000
移動方向	X軸1方向		
ステージ面	70mm×70mm		
クランプ方式	板クランプ		
操作部取付位置	サイド		
送り方式	CMH-13RM(標準マイクロメータ)	送りねじP=0.5mm	MHS4-6.5FP(ファインピッチマイクロ)
移動量	±6.5mm		±3mm
移動量/ツマミ1回転	0.5mm		0.1mm
目量	マイクロメータ式0.01mm	—	マイクロメータ式0.002mm
感度	0.003mm	0.01mm	0.001mm
移動ガイド	HG-VCR(V溝とクロスローラ)		
移動精度	真直度(水平・垂直)0.002mm ヨーイング20sec、ピッチング30sec		
モーメント剛性	ヨー剛性 0.03sec/N・cm、ピッチ剛性 0.10sec/N・cm、ロール剛性 0.10sec/N・cm		
平行度	0.030mm		
運動の平行度	0.010mm		
耐荷重	78.4N(8kgf)		
質量	0.30kg		
主要材質/表面処理	アルミ合金/黒アルマイト梨地		
RoHS指令対応状況	RoHS RoHS指令適合品		

※掲載製品の外観図面(2D/3D)データはホームページ(<http://www.chuo.co.jp>)Web製品カタログよりダウンロードできます。



CONTACT

[東京] TEL : 03(3257)1911 ・ FAX : 03(3257)1915
 [大阪] TEL : 06(6306)1911 ・ FAX : 06(6306)1912

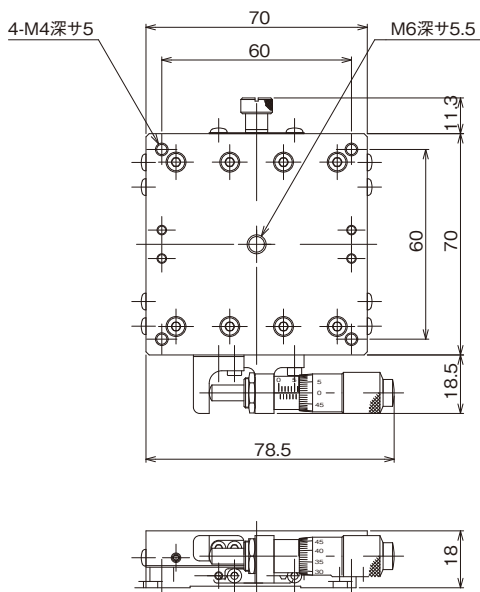
E-mail : eigyou@chuo.co.jp

URL : www.chuo.co.jp

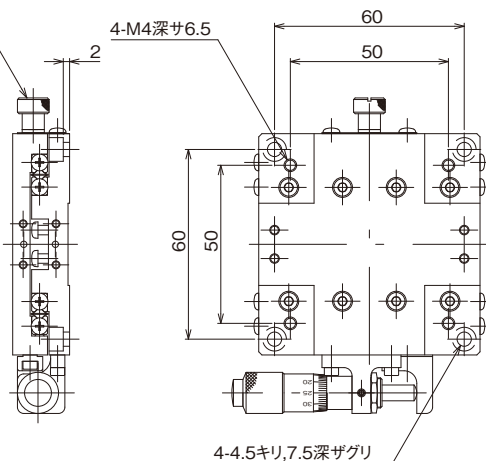
- 自動ステージ
- 手動ステージ
- ステージ用
アクセサリ

- Xステージ
- XYステージ
- Zステージ
- 回転ステージ
- 傾斜ステージ
- 傾斜回転
- ステージYZ
- ステージZ
- XYZ回転
- フィックス

製品の外観図

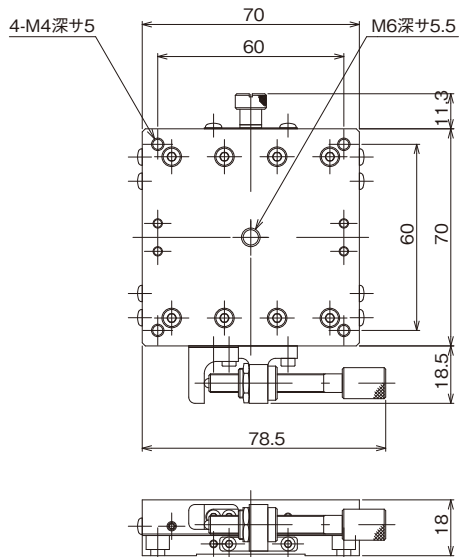


クランプねじ

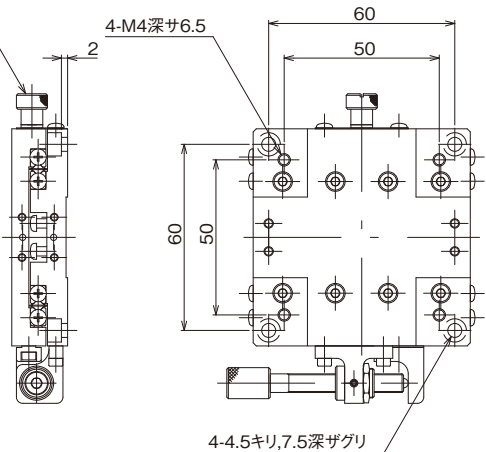


4-4.5キリ,7.5深ザグリ

LS-7047-S1

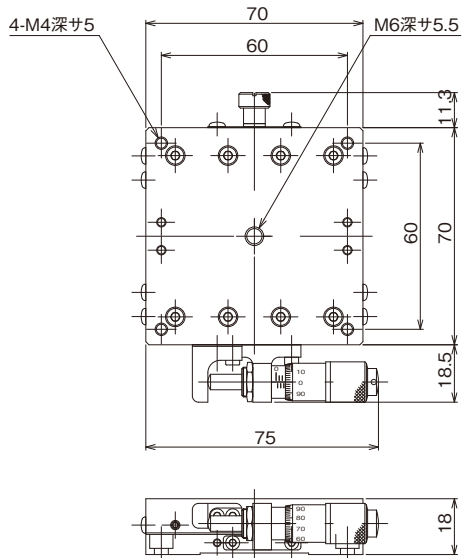


クランプねじ

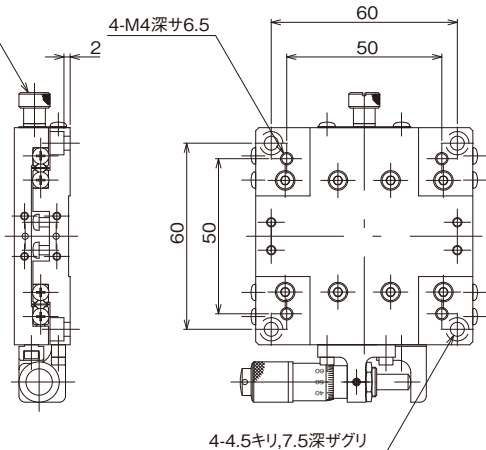


4-4.5キリ,7.5深ザグリ

LS-7047-S6



クランプねじ



4-4.5キリ,7.5深ザグリ

LS-7047-S8



ハイグレードアルミXステージ 70×70(対称型)

HG-VCR方式
 取扱説明書ダウンロード可能
 RoHS指令適合品
 2DCAD
 3DCAD
 2D,3Dデータダウンロード可能



Sales Point 特長

- ▶ HG-VCR方式に主材質アルミ合金を採用し剛性、軽量を両立したステージです。
- ▶ 標準型、対称型があり左右対称が構成できます。
- ▶ 送り方式は送りねじ、標準マイクロ、ファインピッチマイクロがあります。
- ▶ カメラ、センサ、ワークなどの精密位置決め用途に広く利用いただけます。

製品番号	NEW LS-7047-SR1	NEW LS-7047-SR6	NEW LS-7047-SR8
製品名	ハイグレードアルミXステージ 70×70(対称型)		
価格	¥30,000	¥27,000	¥35,000
移動方向	X軸1方向		
ステージ面	70mm×70mm		
クランプ方式	板クランプ		
操作部取付位置	サイド		
送り方式	CMH-13RM(標準マイクロメータ)	送りねじP=0.5mm	MHS4-6.5FP(ファインピッチマイクロ)
移動量	±6.5mm		±3mm
移動量/ツマミ1回転	0.5mm		0.1mm
目量	マイクロメータ式0.01mm	—	マイクロメータ式0.002mm
感度	0.003mm	0.01mm	0.001mm
移動ガイド	HG-VCR(V溝とクロスローラ)		
移動精度	真直度(水平・垂直)0.002mm ヨーイング20sec、ピッチング30sec		
モーメント剛性	ヨー剛性 0.03sec/N・cm、ピッチ剛性 0.10sec/N・cm、ロール剛性 0.10sec/N・cm		
平行度	0.030mm		
運動の平行度	0.010mm		
耐荷重	78.4N(8kgf)		
質量	0.30kg		
主要材質/表面処理	アルミ合金/黒アルマイト製地		
RoHS指令対応状況	RoHS指令適合品		

※掲載製品の外観図面(2D/3D)データはホームページ(<http://www.chuo.co.jp>)Web製品カタログよりダウンロードできます。



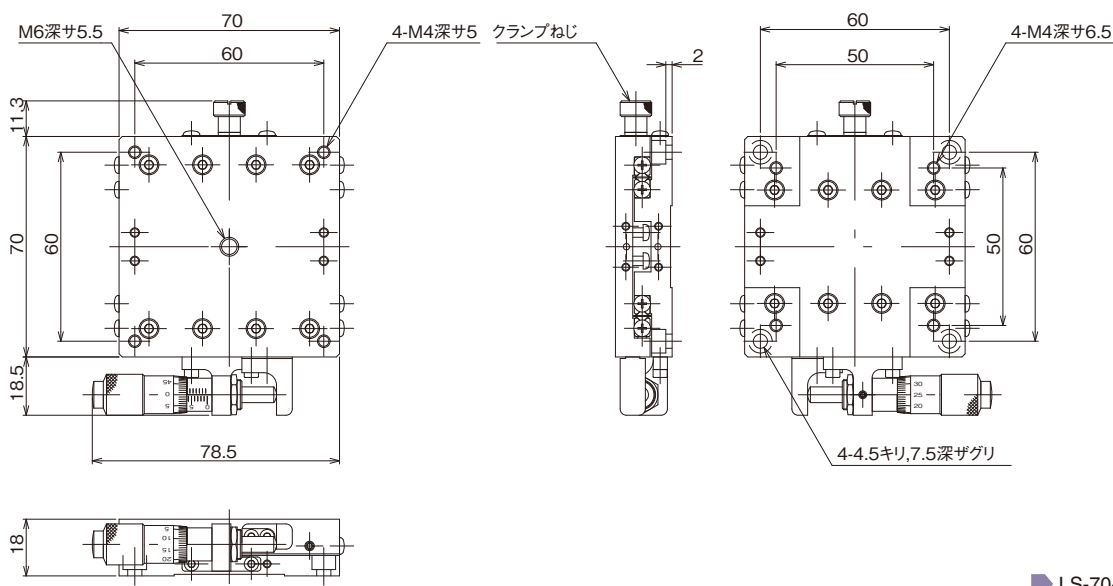
CONTACT

[東京] TEL : 03(3257)1911 ・ FAX : 03(3257)1915
 [大阪] TEL : 06(6306)1911 ・ FAX : 06(6306)1912

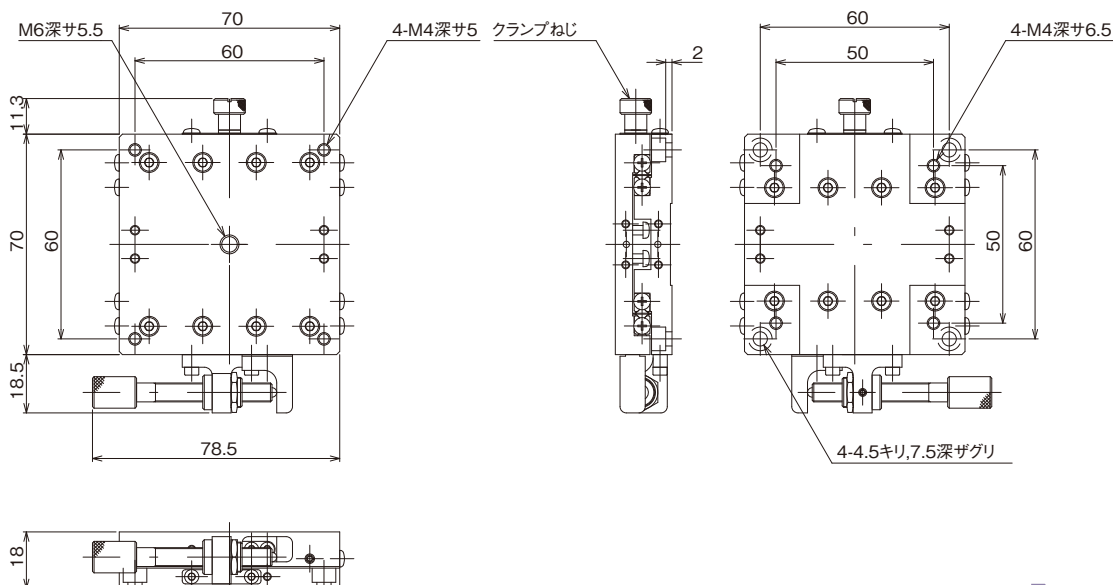
E-mail : eigyou@chuo.co.jp

URL : www.chuo.co.jp

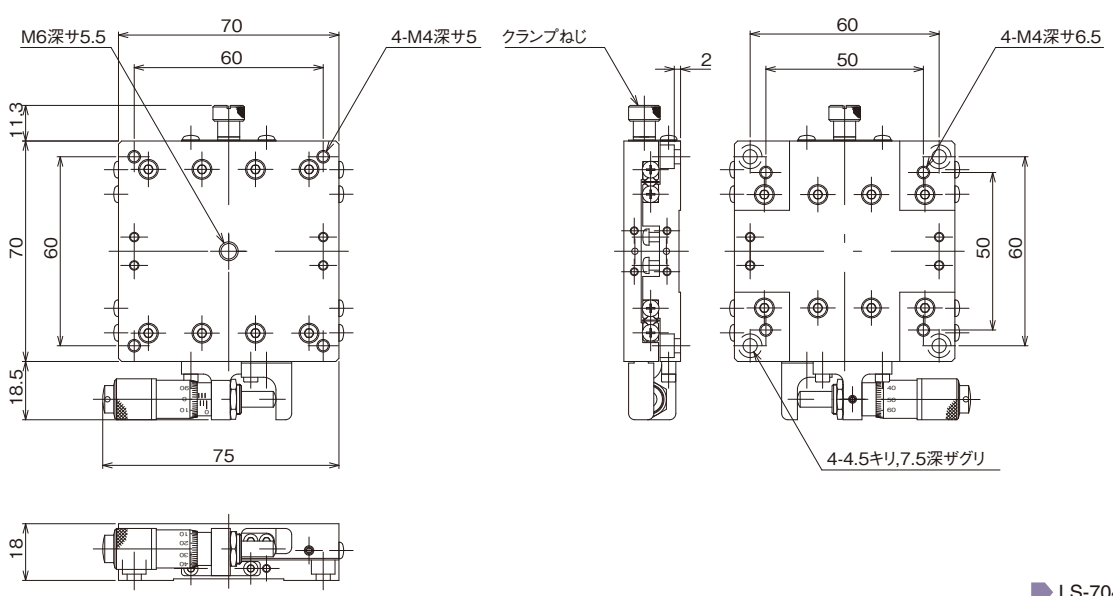
製品の外観図



LS-7047-SR1



LS-7047-SR6



LS-7047-SR8

- 自動ステージ
- 手動ステージ
- ステージ用アクセサリ
- Xステージ
- XYステージ
- Zステージ
- 回転ステージ
- 傾斜ステージ
- 傾斜回転ステージ
- XYZステージ
- XYステージ
- XYZ回転ステージ
- フィックス

ハイグレードXステージ 70×70(標準型)

HG-VCR方式
 取扱説明書ダウンロード可能
 RoHS指令適合品
 2DCAD
 3DCAD
 2D/3Dデータダウンロード可能



Sales Point 特長

- ▶ HG-VCR方式を採用した高精度、高剛性ステージです。
- ▶ 標準型、対称型があり左右対称が構成できます。
- ▶ 送り方式は送りねじ、標準マイクロ、ファインピッチマイクロ、デジマチックマイクロがあります。
- ▶ クランプ方式は板クランプ、操作側クランプがあります。
- ▶ カメラ、センサ、ワークなどの精密位置決め用途に広く利用いただけます。

製品番号	LS-7042-C1	LS-7042-C6	LS-7042-C7	LS-7042-C8
製品名	ハイグレードXステージ 70×70(標準型)			
価格	¥28,000	¥25,000	¥53,000	¥33,000
移動方向	X軸1方向			
ステージ面	70mm×70mm			
クランプ方式	板クランプ			
操作部取付位置	センター			
送り方式	CMH-13RM (標準マイクロメータ)	送りねじP=0.5mm	MHN4-25MB (デジマチックマイクロメータ)	MHS4-6.5FP (ファインピッチマイクロ)
移動量	±6.5mm			±3mm
移動量/ツマミ1回転	0.5mm			0.1mm
目量	マイクロメータ式0.01mm	—	デジタル表示式0.001mm	マイクロメータ式0.002mm
感度	0.003mm	0.01mm	0.001mm	
移動ガイド	HG-VCR(V溝とクロスローラ)			
移動精度	真直度(水平・垂直)0.001mm ヨーイング15sec、ピッチング25sec			
許容モーメント荷重	ヨー 1500N・cm、ピッチ 1500N・cm、ロール 1500N・cm			
モーメント剛性	ヨー剛性 0.04sec/N・cm、ピッチ剛性 0.04sec/N・cm、ロール剛性 0.02sec/N・cm			
平行度	0.015mm			
運動の平行度	0.007mm			
耐荷重	245N(25kgf)			
質量	0.6kg	0.8kg		0.6kg
主要材質/表面処理	ステンレス/黒色酸化クロム			
RoHS指令対応状況	RoHS指令適合品			

※掲載製品の外観図面(2D/3D)データはホームページ(<http://www.chuo.co.jp>)Web製品カタログよりダウンロードできます。



CONTACT

[東京] TEL : 03(3257)1911・FAX : 03(3257)1915
 [大阪] TEL : 06(6306)1911・FAX : 06(6306)1912

E-mail : eigyou@chuo.co.jp

URL : www.chuo.co.jp

自動ステージ

手動ステージ

ステージ用
アクセサリ

Xステージ

XYステージ

Zステージ

回転ステージ

傾斜ステージ

傾斜回転
ステージ

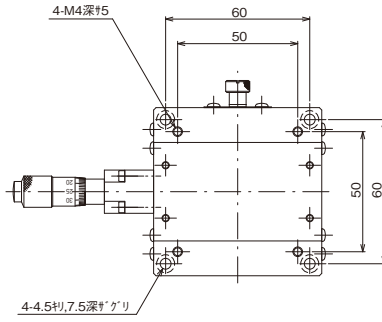
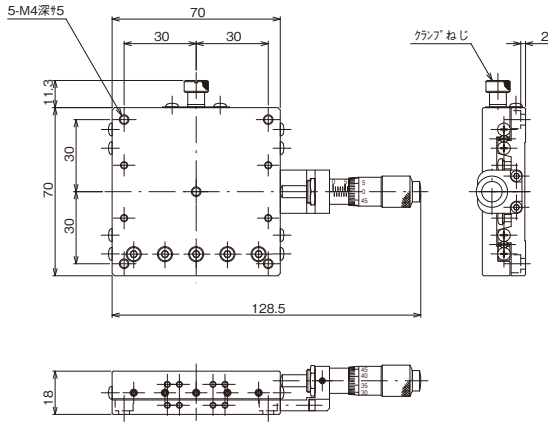
XYZ
ステージ

XYZ
ステージ

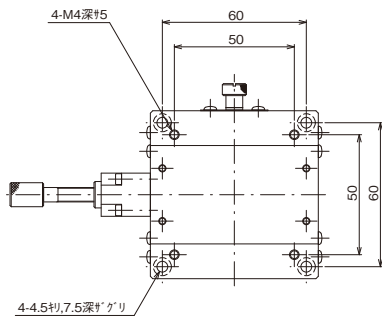
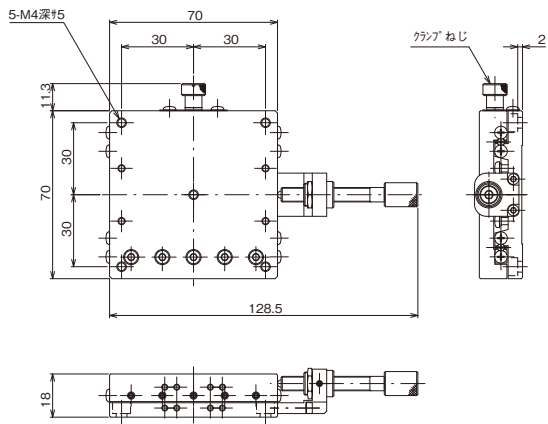
XYZ回転
ステージ

フィックス
ステージ

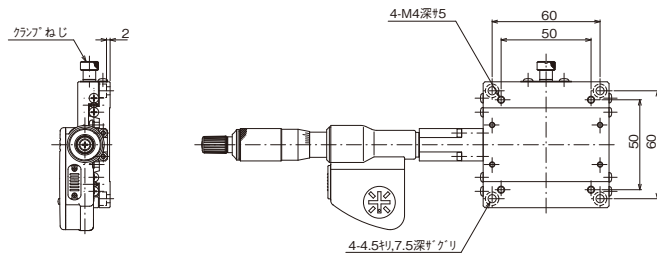
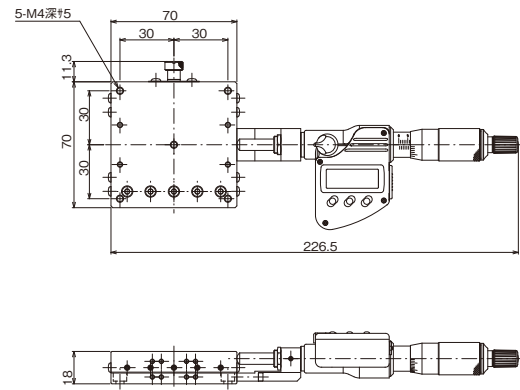
製品の外観図



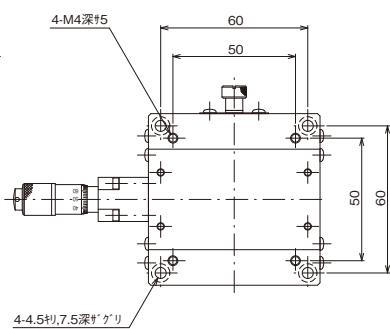
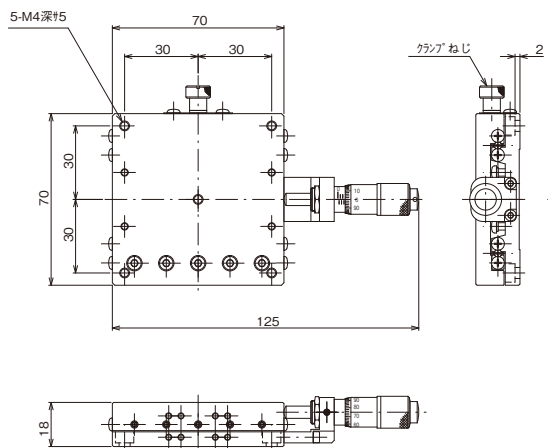
LS-7042-C1



LS-7042-C6



LS-7042-C7



LS-7042-C8



ハイグレードXステージ 70×70(対称型)

HG-VCR方式 | 取扱説明書ダウンロード可能 | RoHS RoHS指令適合品 | 2DCAD 3DCAD 2D/3Dデータダウンロード可能



Sales Point 特長

- ▶ HG-VCR方式を採用した高精度、高剛性ステージです。
- ▶ 標準型、対称型があり左右対称が構成できます。
- ▶ 送り方式は送りねじ、標準マイクロ、ファインピッチマイクロ、デジマチックマイクロがあります。
- ▶ クランプ方式は板クランプ、操作側クランプがあります。
- ▶ カメラ、センサ、ワークなどの精密位置決め用途に広く利用いただけます。

製品番号	LS-7042-CR1	LS-7042-CR6	LS-7042-CR7	LS-7042-CR8
製品名	ハイグレードXステージ 70×70(対称型)			
価格	¥28,000	¥25,000	¥53,000	¥33,000
移動方向	X軸1方向			
ステージ面	70mm×70mm			
クランプ方式	板クランプ			
操作部取付位置	センター			
送り方式	CMH-13RM (標準マイクロメータ)	送りねじP=0.5mm	MHN4-25MB (デジマチックマイクロメータ)	MHS4-6.5FP (ファインピッチマイクロ)
移動量	±6.5mm			±3mm
移動量/ツマミ1回転	0.5mm			0.1mm
目量	マイクロメータ式0.01mm	—	デジタル表示式0.001mm	マイクロメータ式0.002mm
感度	0.003mm	0.01mm	0.001mm	
移動ガイド	HG-VCR(V溝とクロスローラ)			
移動精度	真直度(水平・垂直)0.001mm ヨーイング15sec、ピッチング25sec			
許容モーメント荷重	ヨー 1500N・cm、ピッチ 1500N・cm、ロール 1500N・cm			
モーメント剛性	ヨー剛性 0.04sec/N・cm、ピッチ剛性 0.04sec/N・cm、ロール剛性 0.02sec/N・cm			
平行度	0.015mm			
運動の平行度	0.007mm			
耐荷重	245N(25kgf)			
質量	0.6kg	0.8kg		0.6kg
主要材質/表面処理	ステンレス/黒色酸化クロム			
RoHS指令対応状況	RoHS RoHS指令適合品			

※掲載製品の外観図面(2D/3D)データはホームページ(<http://www.chuo.co.jp>)Web製品カタログよりダウンロードできます。



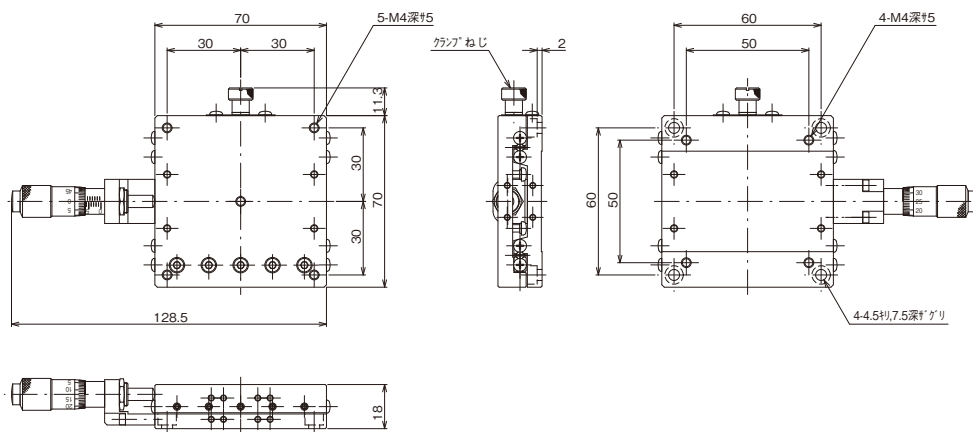
CONTACT

[東京] TEL : 03(3257)1911 ・ FAX : 03(3257)1915
 [大阪] TEL : 06(6306)1911 ・ FAX : 06(6306)1912

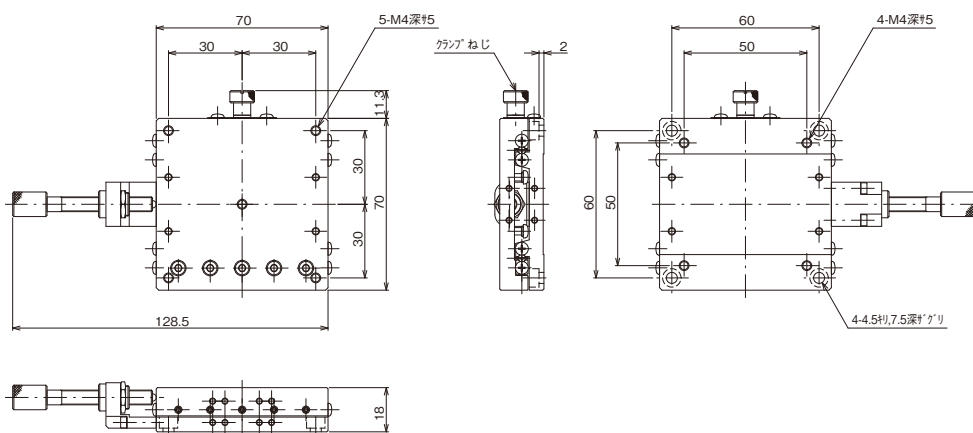
E-mail : eigyou@chuo.co.jp

URL : www.chuo.co.jp

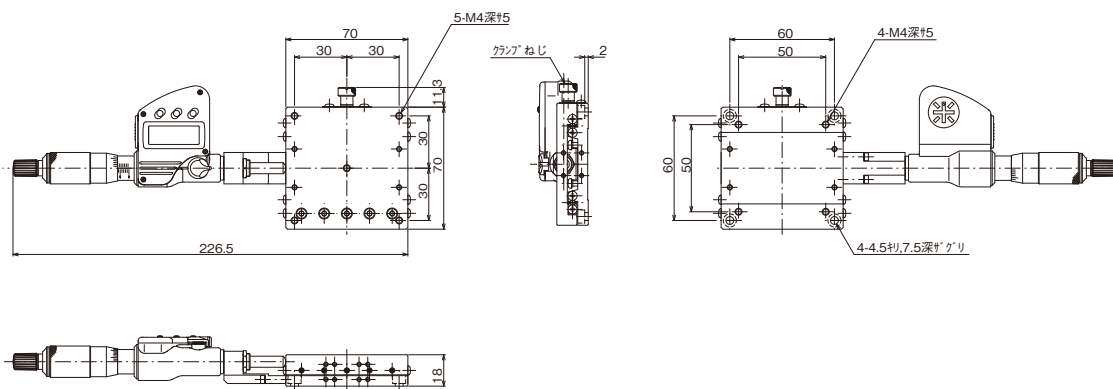
製品の外観図



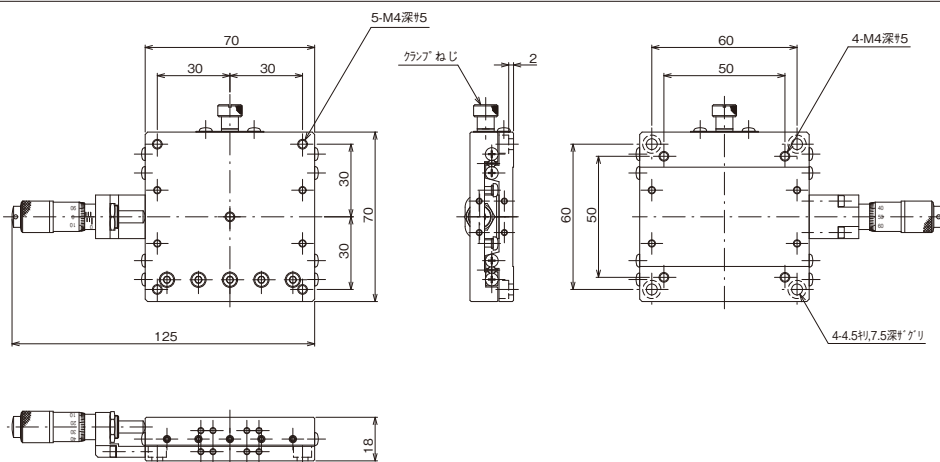
LS-7042-CR1



LS-7042-CR6



LS-7042-CR7



LS-7042-CR8

- 自動ステージ
- 手動ステージ
- ステージ用アクセサリ

- Xステージ
- XYステージ
- Zステージ
- 回転ステージ
- 傾斜ステージ
- 傾斜回転ステージ
- XYZステージ
- XYZステージ
- XYZ回転ステージ
- フィックスステージ



ハイグレードXステージ 70×70(標準型)

HG-VCR方式 | 取扱説明書ダウンロード可能 | RoHS RoHS指令適合品 | 2DCAD 3DCAD 2D/3Dデータダウンロード可能



Sales Point 特長

- ▶ HG-VCR方式を採用した高精度、高剛性ステージです。
- ▶ 標準型、対称型があり左右対称が構成できます。
- ▶ 送り方式は送りねじ、標準マイクロ、ファインピッチマイクロ、デジマチックマイクロがあります。
- ▶ クランプ方式は板クランプ、操作側クランプがあります。
- ▶ カメラ、センサ、ワークなどの精密位置決め用途に広く利用いただけます。

製品番号	LS-7042-S1	LS-7042-S6	LS-7042-S7	LS-7042-S8
製品名	ハイグレードXステージ 70×70(標準型)			
価格	¥28,000	¥25,000	¥53,000	¥33,000
移動方向	X軸1方向			
ステージ面	70mm×70mm			
クランプ方式	板クランプ			
操作部取付位置	サイド			
送り方式	CMH-13RM (標準マイクロメータ)	送りねじP=0.5mm	MHN4-25MB (デジマチックマイクロメータ)	MHS4-6.5FP (ファインピッチマイクロ)
移動量	±6.5mm			±3mm
移動量/ツマミ1回転	0.5mm			0.1mm
目量	マイクロメータ式0.01mm	—	デジタル表示式0.001mm	マイクロメータ式0.002mm
感度	0.003mm	0.01mm	0.001mm	
移動ガイド	HG-VCR(V溝とクロスローラ)			
移動精度	真直度(水平・垂直)0.001mm ヨーイング15sec、ピッチング25sec			
許容モーメント荷重	ヨ一 1500N・cm、ピッチ 1500N・cm、ロール 1500N・cm			
モーメント剛性	ヨ一剛性 0.04sec/N・cm、ピッチ剛性 0.04sec/N・cm、ロール剛性 0.02sec/N・cm			
平行度	0.015mm			
運動の平行度	0.007mm			
耐荷重	245N(25kgf)			
質量	0.6kg	0.8kg		0.6kg
主要材質/表面処理	ステンレス/黒色酸化クロム			
RoHS指令対応状況	RoHS RoHS指令適合品			

※掲載製品の外観図面(2D/3D)データはホームページ(<http://www.chuo.co.jp>)Web製品カタログよりダウンロードできます。



CONTACT

[東京] TEL : 03(3257)1911 ・ FAX : 03(3257)1915
 [大阪] TEL : 06(6306)1911 ・ FAX : 06(6306)1912

E-mail : eigyou@chuo.co.jp

URL : www.chuo.co.jp

自動ステージ

手動ステージ

ステージ用
アクセサリ

Xステージ

XYステージ

Zステージ

回転ステージ

傾斜ステージ

傾斜回転
ステージ

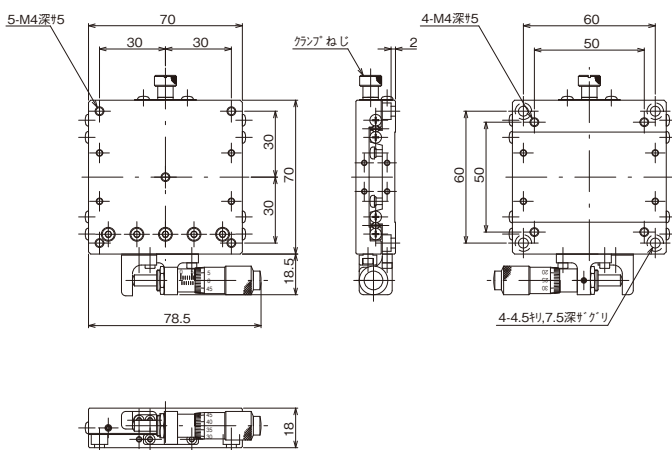
XYZ
ステージ

XYZ
ステージ

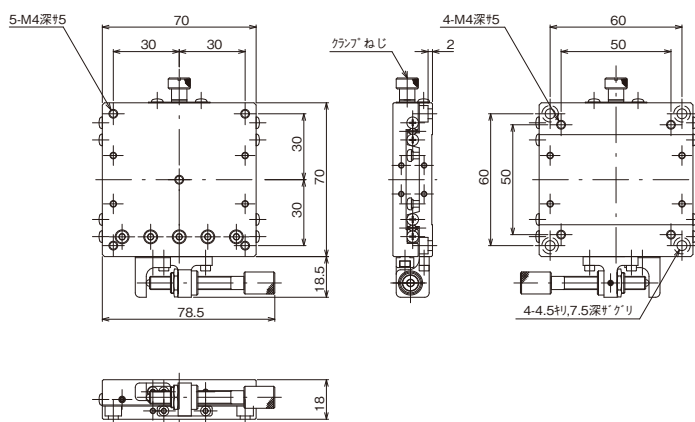
XYZ回転
ステージ

フィックス
ステージ

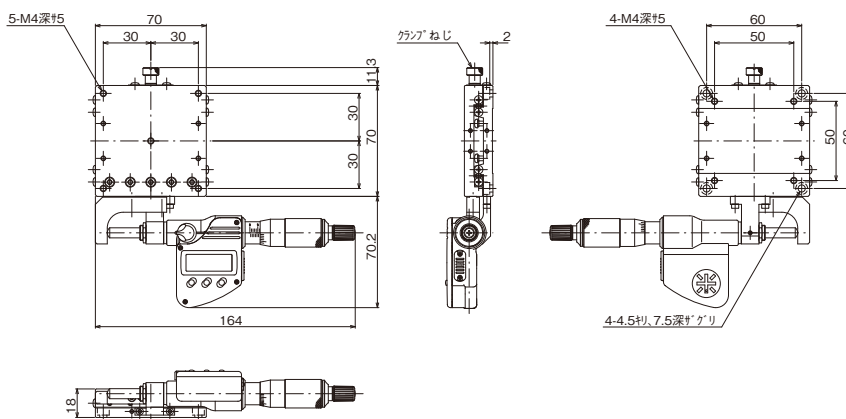
製品の外観図



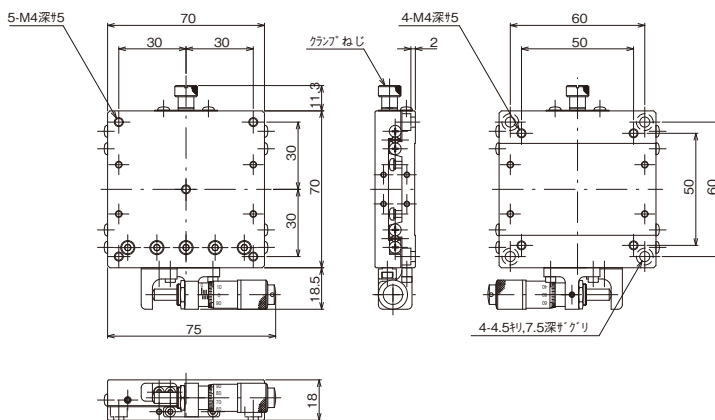
LS-7042-S1



LS-7042-S6



LS-7042-S7



LS-7042-S8



ハイグレードXステージ 70×70(対称型)

 HG-VCR方式
 取扱説明書ダウンロード可能
 RoHS RoHS指令適合品
 2DCAD
 3DCAD
 2D,3Dデータダウンロード可能



Sales Point 特長

- ▶ HG-VCR方式を採用した高精度、高剛性ステージです。
- ▶ 標準型、対称型があり左右対称が構成できます。
- ▶ 送り方式は送りねじ、標準マイクロ、ファインピッチマイクロがあります。
- ▶ クランプ方式は板クランプ、操作側クランプがあります。
- ▶ カメラ、センサ、ワークなどの精密位置決め用途に広く利用いただけます。

製品番号	LS-7042-SR1	LS-7042-SR6	LS-7042-SR8
製品名	ハイグレードXステージ 70×70(対称型)		
価格	¥28,000	¥25,000	¥33,000
移動方向	X軸1方向		
ステージ面	70mm×70mm		
クランプ方式	板クランプ		
操作部取付位置	サイド		
送り方式	CMH-13RM(標準マイクロメータ)	送りねじP=0.5mm	MHS4-6.5FP(ファインピッチマイクロ)
移動量	±6.5mm		
移動量/ツマミ1回転	0.5mm		
目量	マイクロメータ式0.01mm	—	マイクロメータ式0.002mm
感度	0.003mm	0.01mm	0.001mm
移動ガイド	HG-VCR(V溝とクロスローラ)		
移動精度	真直度(水平・垂直)0.001mm ヨーイング15sec、ピッチング25sec		
許容モーメント荷重	ヨー 1500N・cm、ピッチ 1500N・cm、ロール 1500N・cm		
モーメント剛性	ヨー剛性 0.04sec/N・cm、ピッチ剛性 0.04sec/N・cm、ロール剛性 0.02sec/N・cm		
平行度	0.015mm		
運動の平行度	0.007mm		
耐荷重	245N(25kgf)		
質量	0.6kg		
主要材質/表面処理	ステンレス/黒色酸化クロム		
RoHS指令対応状況	RoHS RoHS指令適合品		

※掲載製品の外観図面(2D/3D)データはホームページ(<http://www.chuo.co.jp>)Web製品カタログよりダウンロードできます。



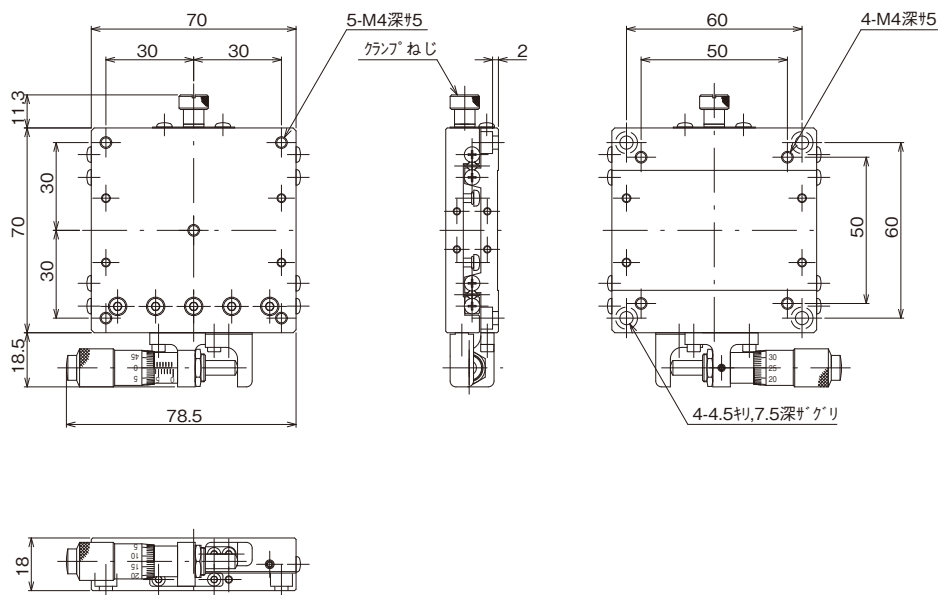
CONTACT

[東京] TEL : 03(3257)1911 ・ FAX : 03(3257)1915
 [大阪] TEL : 06(6306)1911 ・ FAX : 06(6306)1912

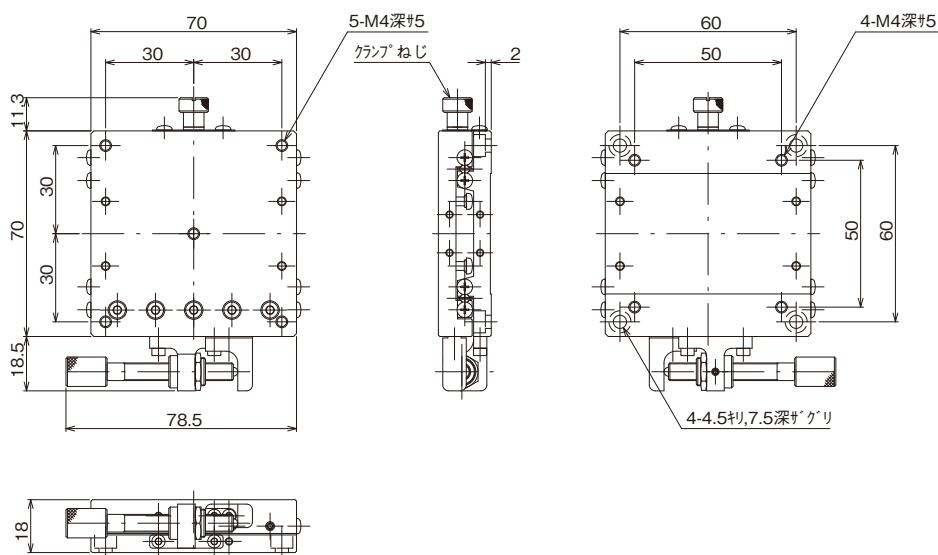
E-mail : eigyou@chuo.co.jp

URL : www.chuo.co.jp

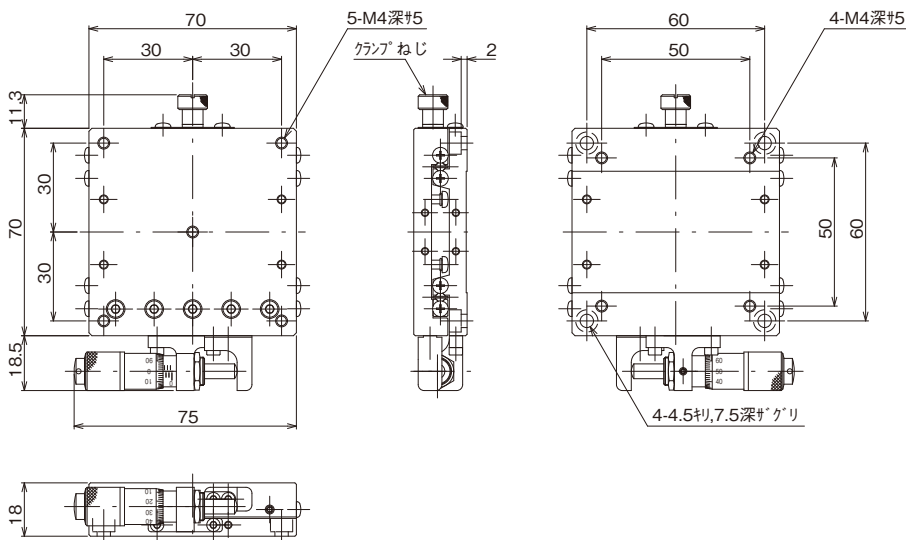
製品の外観図



LS-7042-SR1



LS-7042-SR6



LS-7042-SR8

- 自動ステージ
- 手動ステージ
- ステージ用アクセサリ
- Xステージ
- XYステージ
- Zステージ
- 回転ステージ
- 傾斜ステージ
- 傾斜回転ステージ
- XYZステージ
- XYZステージ
- XYZ回転ステージ
- フィックスステージ



ハイグレードXステージ 70×70(標準型)

HG-VCR方式 | 取扱説明書ダウンロード可能 | RoHS RoHS指令適合品 | 2DCAD 3DCAD 2D/3Dデータダウンロード可能



Sales Point 特長

- ▶ HG-VCR方式を採用した高精度、高剛性ステージです。
- ▶ 標準型、対称型があり左右対称が構成できます。
- ▶ 送り方式は送りねじ、標準マイクロ、ファインピッチマイクロ、デジマチックマイクロがあります。
- ▶ クランプ方式は板クランプ、操作側クランプがあります。
- ▶ カメラ、センサ、ワークなどの精密位置決め用途に広く利用いただけます。

製品番号	LS-7042-S1-2	LS-7042-S6-2	LS-7042-S7-2	LS-7042-S8-2
製品名	ハイグレードXステージ 70×70(標準型)			
価格	¥30,000	¥27,000	¥55,000	¥35,000
移動方向	X軸1方向			
ステージ面	70mm×70mm			
クランプ方式	操作側板クランプ			
操作部取付位置	サイド			
送り方式	CMH-13RM (標準マイクロメータ)	送りねじP=0.5mm	MHN4-25MB (デジマチックマイクロメータ)	MHS4-6.5FP (ファインピッチマイクロ)
移動量	±6.5mm			±3mm
移動量/ツマミ1回転	0.5mm			0.1mm
目量	マイクロメータ式0.01mm	—	デジタル表示式0.001mm	マイクロメータ式0.002mm
感度	0.003mm	0.01mm	0.001mm	
移動ガイド	HG-VCR(V溝とクロスローラ)			
移動精度	真直度(水平・垂直)0.001mm ヨーイング15sec、ピッチング25sec			
許容モーメント荷重	ヨー 1500N・cm、ピッチ 1500N・cm、ロール 1500N・cm			
モーメント剛性	ヨー剛性 0.04sec/N・cm、ピッチ剛性 0.04sec/N・cm、ロール剛性 0.02sec/N・cm			
平行度	0.015mm			
運動の平行度	0.007mm			
耐荷重	245N(25kgf)			
質量	0.6kg	0.8kg		0.6kg
主要材質/表面処理	ステンレス/黒色酸化クロム			
RoHS指令対応状況	RoHS RoHS指令適合品			

※掲載製品の外観図面(2D/3D)データはホームページ(<http://www.chuo.co.jp>)Web製品カタログよりダウンロードできます。



CONTACT

[東京] TEL : 03(3257)1911 ・ FAX : 03(3257)1915
 [大阪] TEL : 06(6306)1911 ・ FAX : 06(6306)1912

E-mail : eigyou@chuo.co.jp

URL : www.chuo.co.jp

自動ステージ

手動ステージ

ステージ用
アクセサリ

Xステージ

XYステージ

Zステージ

回転ステージ

傾斜ステージ

傾斜回転
ステージ

XYZ
ステージ

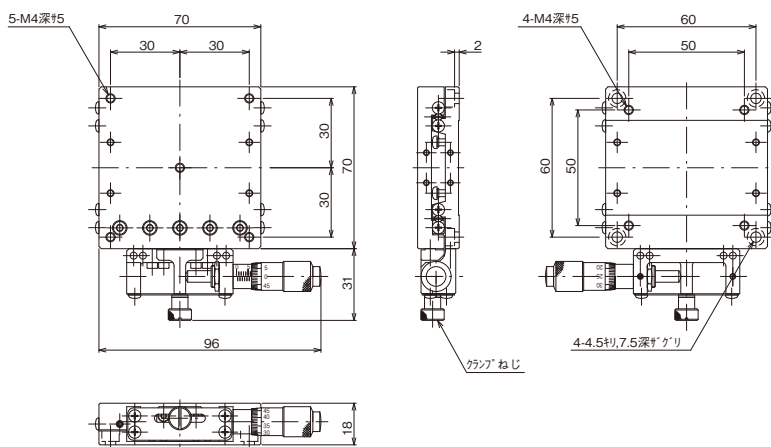
XYZ
ステージ

XYZ回転
ステージ

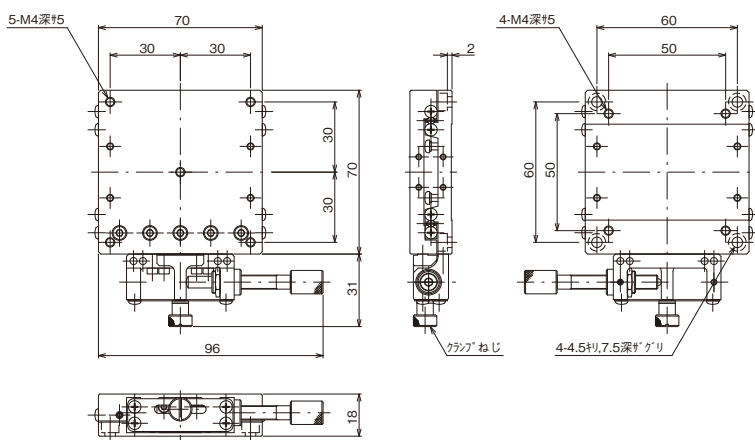
フィックス
ステージ

フィックス
ステージ

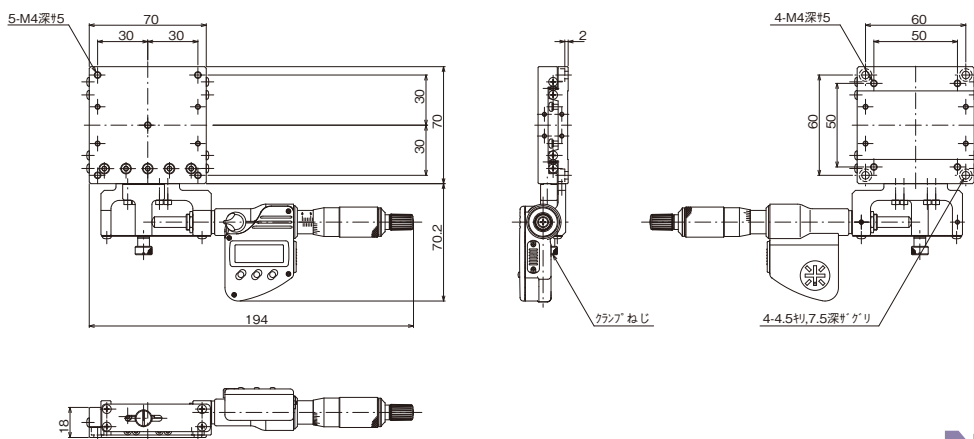
製品の外観図



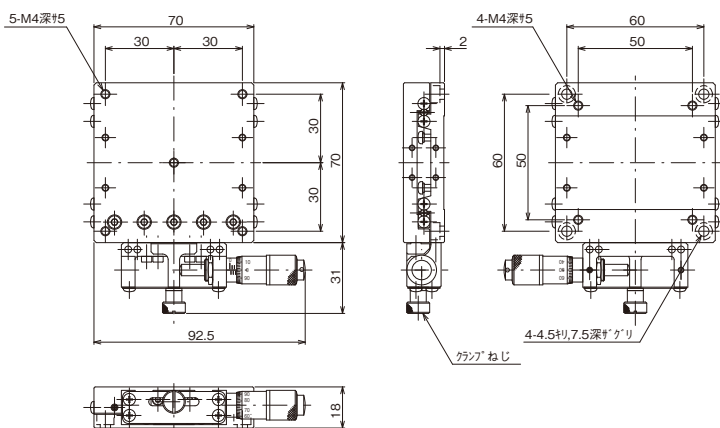
LS-7042-S1-2



LS-7042-S6-2



LS-7042-S7-2



LS-7042-S8-2



ハイグレードXステージ 70×70(対称型)

HG-VCR方式
 取扱説明書ダウンロード可能
 RoHS指令適合品
 2DCAD
 3DCAD
 2D/3Dデータダウンロード可能



Sales Point 特長

- ▶ HG-VCR方式を採用した高精度、高剛性ステージです。
- ▶ 標準型、対称型があり左右対称が構成できます。
- ▶ 送り方式は送りねじ、標準マイクロ、ファインピッチマイクロがあります。
- ▶ クランプ方式は板クランプ、操作側クランプがあります。
- ▶ カメラ、センサ、ワークなどの精密位置決め用途に広く利用いただけます。

製品番号	LS-7042-SR1-2	LS-7042-SR6-2	LS-7042-SR8-2
製品名	ハイグレードXステージ 70×70(対称型)		
価格	¥30,000	¥27,000	¥35,000
移動方向	X軸1方向		
ステージ面	70mm×70mm		
クランプ方式	操作側板クランプ		
操作部取付位置	サイド		
送り方式	CMH-13RM(標準マイクロメータ)	送りねじP=0.5mm	MHS4-6.5FP(ファインピッチマイクロ)
移動量	±6.5mm		±3mm
移動量/ツマミ1回転	0.5mm		0.1mm
目量	マイクロメータ式0.01mm	—	マイクロメータ式0.002mm
感度	0.003mm	0.01mm	0.001mm
移動ガイド	HG-VCR(V溝とクロスローラ)		
移動精度	真直度(水平・垂直)0.001mm ヨーイング15sec、ピッチング25sec		
許容モーメント荷重	ヨー 1500N・cm、ピッチ 1500N・cm、ロール 1500N・cm		
モーメント剛性	ヨー剛性 0.04sec/N・cm、ピッチ剛性 0.04sec/N・cm、ロール剛性 0.02sec/N・cm		
平行度	0.015mm		
運動の平行度	0.007mm		
耐荷重	245N(25kgf)		
質量	0.6kg		
主要材質/表面処理	ステンレス/黒色酸化クロム		
RoHS指令対応状況	RoHS指令適合品		

※掲載製品の外観図面(2D/3D)データはホームページ(<http://www.chuo.co.jp>)Web製品カタログよりダウンロードできます。

自動ステージ
手動ステージ
ステージ用
アクセサリ

Xステージ

XYステージ

Zステージ

回転ステージ

傾斜ステージ

傾斜回転ステージ

XYZステージ

XYZステージ

XYZ回転ステージ

フィックスステージ



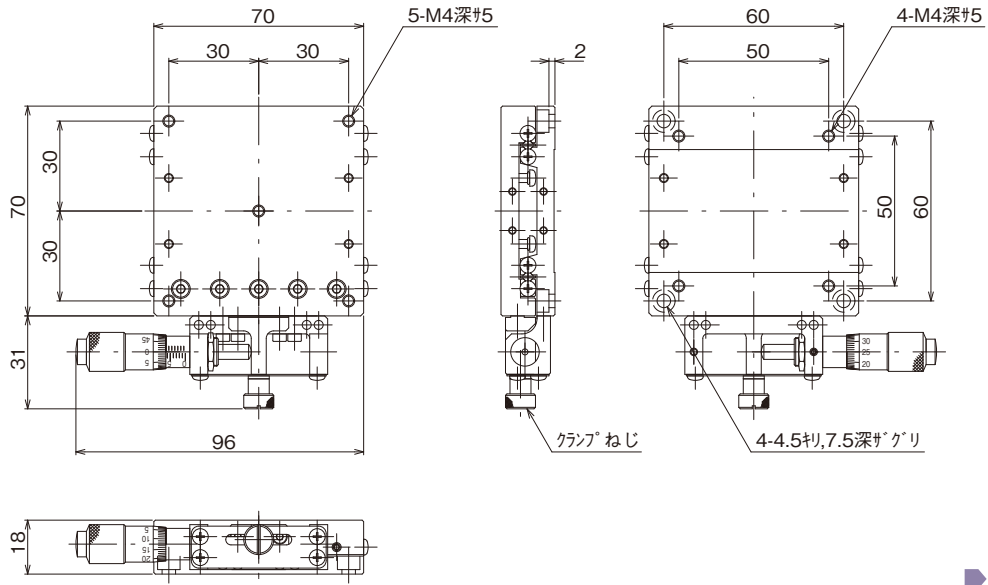
CONTACT

[東京] TEL : 03(3257)1911・FAX : 03(3257)1915
 [大阪] TEL : 06(6306)1911・FAX : 06(6306)1912

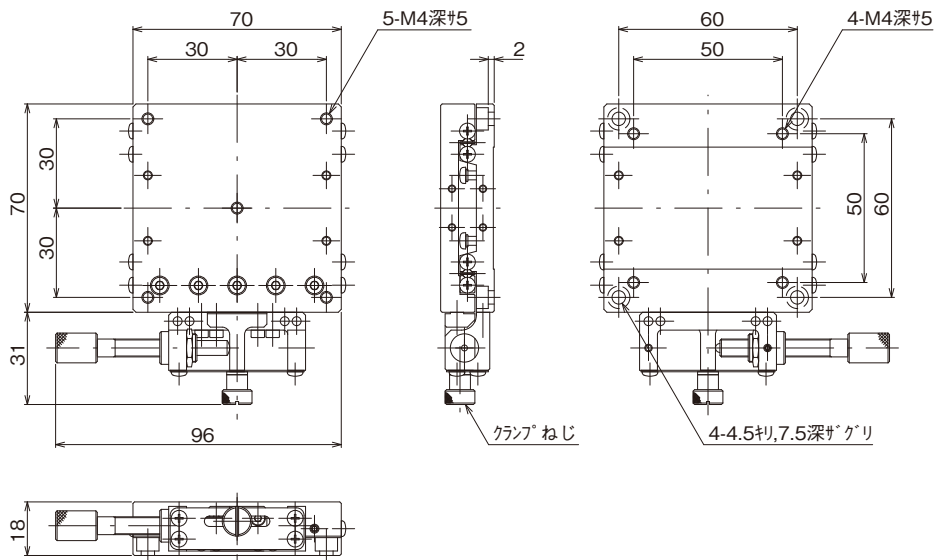
E-mail : eigyou@chuo.co.jp

URL : www.chuo.co.jp

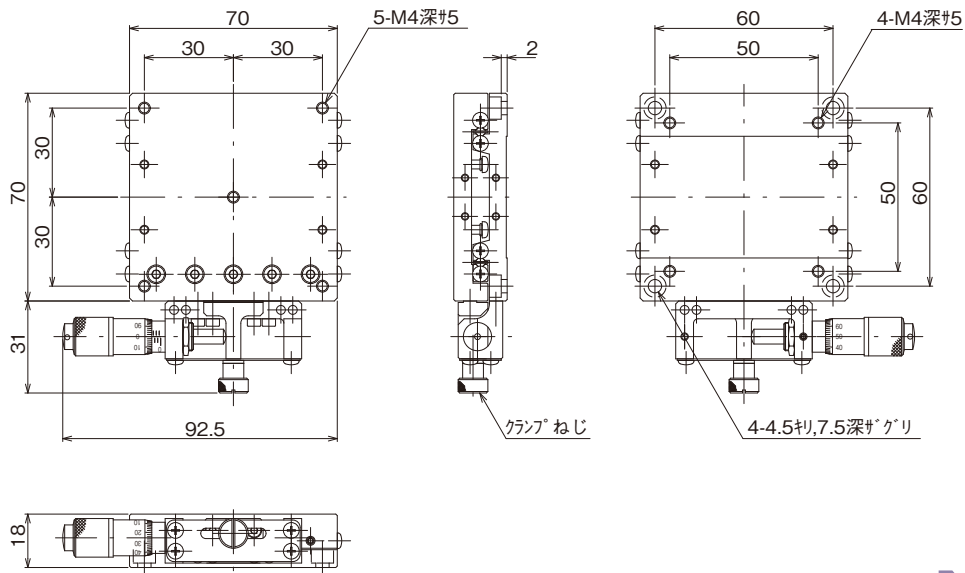
製品の外観図



LS-7042-SR1-2



LS-7042-SR6-2



LS-7042-SR8-2

- 自動ステージ
- 手動ステージ
- ステージ用アクセサリ
- Xステージ
- XYステージ
- Zステージ
- 回転ステージ
- 傾斜ステージ
- 傾斜回転ステージ
- XYZステージ
- XYZステージ
- XYZ回転ステージ
- フィックスステージ



DT X軸ステージ 40×90

D-T方式 | 取扱説明書ダウンロード可能 | RoHS RoHS指令適合品 | 2DCAD 3DCAD 2D/3Dデータダウンロード可能



Sales Point 特長

- ▶ 移動ガイドにアリ溝(D-T方式)を使用した移動ユニットです。
- ▶ 送り方式にラックピニオンを使用しており、大きな移動量が得られます。
- ▶ カメラ、センサなどの位置決め用途に広く利用いただけます。
- ▶ 任意の位置で保持力の高いレバー式クランプによる固定が可能です。

製品番号	LS-912	LS-912W	LS-912S	LS-912WS
製品名	DT X軸ステージ 40×90	DT X軸ステージ 40×90 (両ハンドル)	DT X軸ステージ 40×90 (粗微動ハンドル)	DT X軸ステージ 40×90 (粗微動両ハンドル)
価格	¥17,000	¥18,000	¥26,000	¥28,000
移動方向	X軸1方向			
ステージ面	40mm×90mm			
クランプ方式	レバー式			
操作部取付位置	片ハンドル	両ハンドル	粗微動片ハンドル	粗微動両ハンドル
送り方式	ラックピニオン式			
移動量	±30mm			
移動量/ツマミ1回転	約18mm		粗動約25.5mm、微動約3.3mm	
目量	バーニヤ読み0.1mm			
感度	0.1mm			
移動ガイド	アリ			
移動精度	真直度0.03mm			
モーメント剛性	ピッチ剛性0.5sec/N・cm、ロール剛性0.2sec/N・cm、			
平行度	0.06mm			
運動の平行度	0.05mm			
耐荷重	39.2N(4kgf)			
質量	0.4kg	0.42kg	0.47kg	0.53kg
主要材質/表面処理	アルミ合金/黒アルマイト梨地			
RoHS指令対応状況	RoHS RoHS指令適合品			

※掲載製品の外観図面(2D/3D)データはホームページ(<http://www.chuo.co.jp>)Web製品カタログよりダウンロードできます。



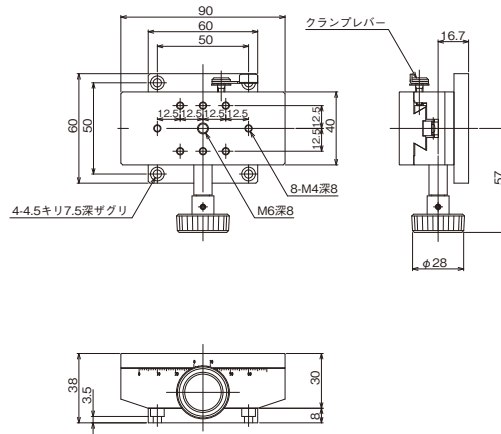
CONTACT

[東京] TEL : 03(3257)1911 ・ FAX : 03(3257)1915
 [大阪] TEL : 06(6306)1911 ・ FAX : 06(6306)1912

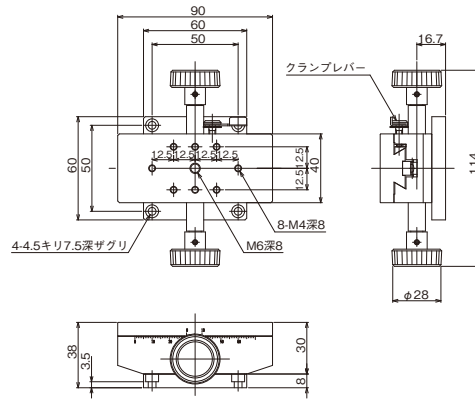
E-mail : eigyou@chuo.co.jp

URL : www.chuo.co.jp

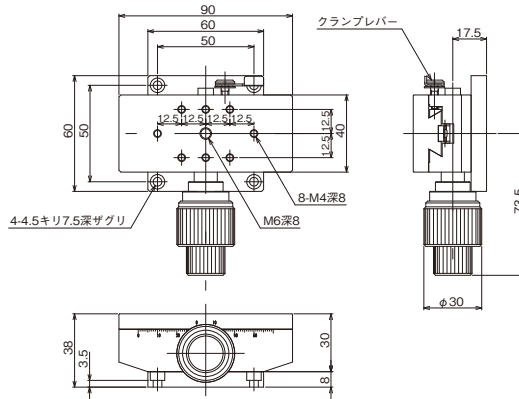
製品の外観図



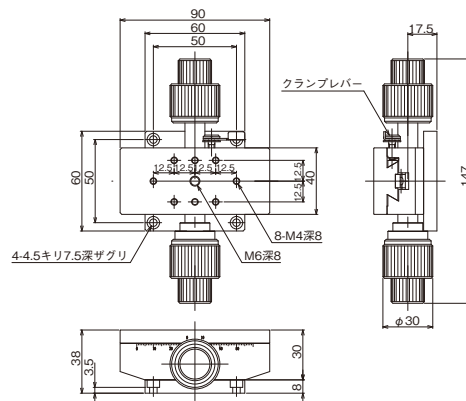
LS-912



LS-912W



LS-912S



LS-912WS

自動ステージ

手動ステージ

ステージ用
アクセサリ

Xステージ

XYステージ

Zステージ

回転ステージ

傾斜ステージ

傾斜回転
ステージ

Xステージ
Yステージ
Zステージ

Xステージ
Yステージ

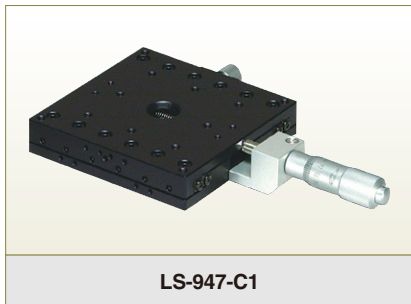
XYZ回転
ステージ

フィックス
ステージ




X軸スリムステージ 90×90

 V-CR方式
  取扱説明書ダウンロード可能
  RoHS RoHS指令適合品
  2DCAD
  3DCAD
 2D/3Dデータダウンロード可能



Sales Point 特長

- ▶ 移動ガイドにV溝とクロスローラ(V-CR方式)を使用した、薄型軽量のステージです。
- ▶ 操作部取付位置はセンター、サイド、逆サイドがあります。
- ▶ ワークの精密位置決め、測定機の試料台などの用途に広く利用いただけます。

製品番号	LS-947-C1	LS-947-S1	LS-947-R1
製品名	X軸スリムステージ 90×90		
価格	¥33,000	¥33,000	¥33,000
移動方向	X軸1方向		
ステージ面	90mm×90mm		
クランプ方式	板クランプ		
操作部取付位置	センター	サイド	逆サイド
送り方式	CMH-15F(標準マイクロメータ)		
移動量	±7.5mm		
移動量/ツマミ1回転	0.5mm		
目量	マイクロメータ式0.01mm		
感度	0.003mm		
移動ガイド	V溝とクロスローラ		
移動精度	真直度0.003mm		
耐荷重	78.4N(8kgf)		
質量	0.45kg		
主要材質/表面処理	アルミ合金/黒アルマイト梨地		
RoHS指令対応状況	 RoHS指令適合品		

※掲載製品の外観図面(2D/3D)データはホームページ(<http://www.chuo.co.jp>)Web製品カタログよりダウンロードできます。



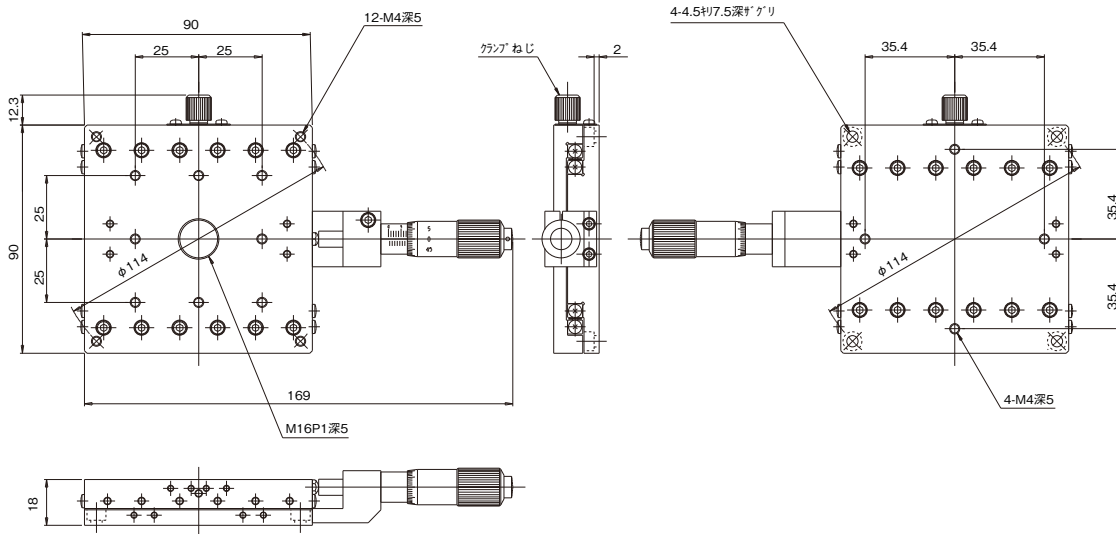
CONTACT

[東京] TEL : 03(3257)1911 ・ FAX : 03(3257)1915
 [大阪] TEL : 06(6306)1911 ・ FAX : 06(6306)1912

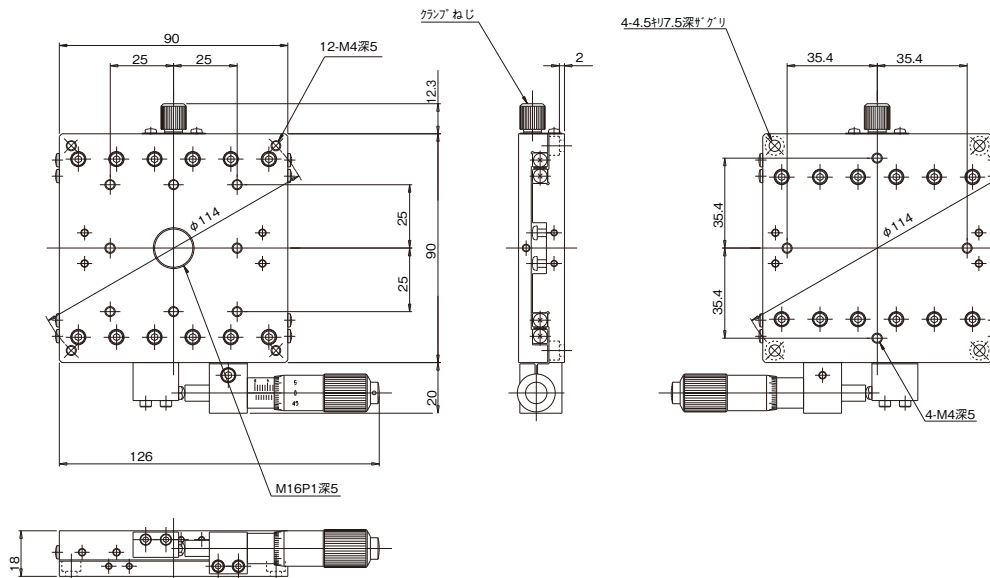
E-mail : eigyou@chuo.co.jp

URL : www.chuo.co.jp

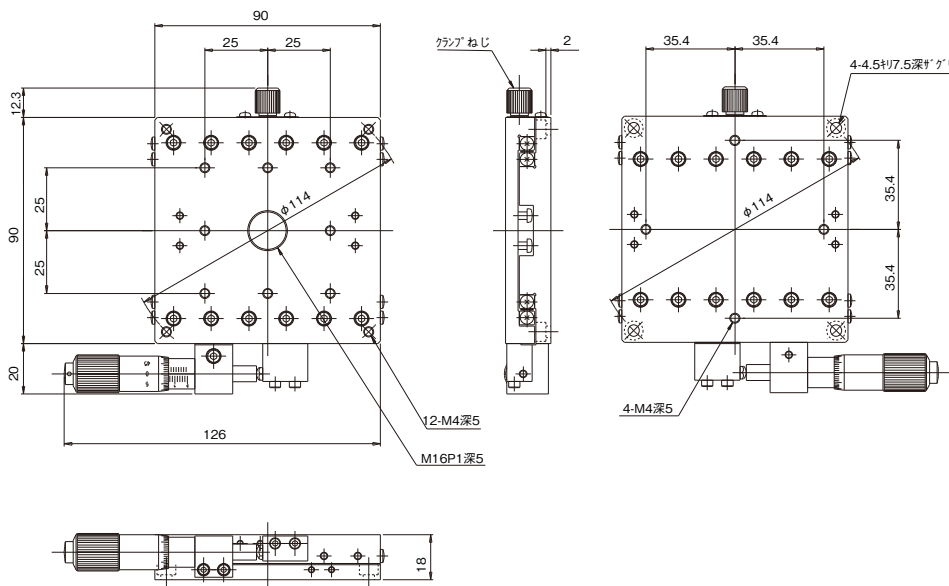
製品の外観図



LS-947-C1



LS-947-S1



LS-947-R1

- 自動ステージ
- 手動ステージ
- ステージ用 アクセサリ
- Xステージ
- XYステージ
- Zステージ
- 回転ステージ
- 傾斜ステージ
- 傾斜回転ステージ
- XYZステージ
- XYZステージ
- XYZ回転ステージ
- フィックス



DT X軸ステージ 40×140

D-T方式 | 取扱説明書ダウンロード可能 | RoHS RoHS指令適合品 | 2DCAD 3DCAD 2D/3Dデータダウンロード可能



Sales Point 特長

- ▶ 移動ガイドにアリ溝(D-T方式)を使用した移動ユニットです。
- ▶ 送り方式にラックピニオンを使用しており、大きな移動量が得られます。
- ▶ カメラ、センサなどの位置決め用途に広く利用いただけます。
- ▶ 任意の位置で保持力の高いレバー式クランプによる固定が可能です。

製品番号	LS-112	LS-112W	LS-112S	LS-112WS
製品名	DT X軸ステージ 40×140	DT X軸ステージ 40×140 (両ハンドル)	DT X軸ステージ 40×140 (粗微動ハンドル)	DT X軸ステージ 40×140 (粗微動両ハンドル)
価格	¥22,000	¥23,000	¥32,000	¥34,000
移動方向	X軸1方向			
ステージ面	40mm×140mm			
クランプ方式	レバー式			
操作部取付位置	片ハンドル	両ハンドル	粗微動片ハンドル	粗微動両ハンドル
送り方式	ラックピニオン式			
移動量	±50mm			
移動量/ツマミ1回転	約18mm		粗動約25.5mm、微動約3.3mm	
目量	バーニヤ読み0.1mm			
感度	0.1mm			
移動ガイド	アリ			
移動精度	真直度0.03mm			
モーメント剛性	ピッチ剛性0.4sec/N・cm、ロール剛性0.1sec/N・cm、			
平行度	0.08mm			
運動の平行度	0.06mm			
耐荷重	39.2N(4kgf)			
質量	0.55kg	0.58kg	0.61kg	0.67kg
主要材質/表面処理	アルミ合金/黒アルマイト梨地			
RoHS指令対応状況	RoHS RoHS指令適合品			

※掲載製品の外観図面(2D/3D)データはホームページ(<http://www.chuo.co.jp>)Web製品カタログよりダウンロードできます。



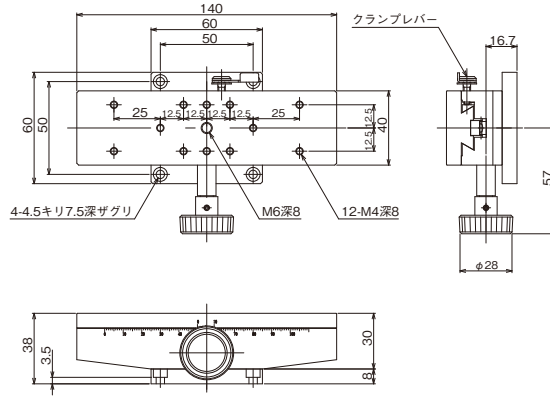
CONTACT

[東京] TEL : 03(3257)1911 ・ FAX : 03(3257)1915
 [大阪] TEL : 06(6306)1911 ・ FAX : 06(6306)1912

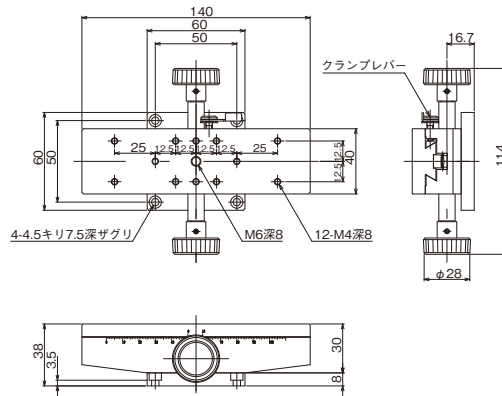
E-mail : eigyou@chuo.co.jp

URL : www.chuo.co.jp

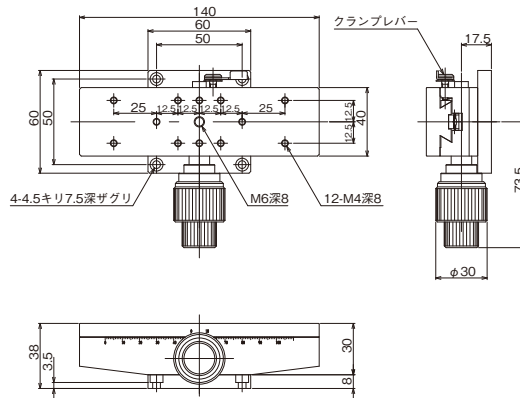
製品の外観図



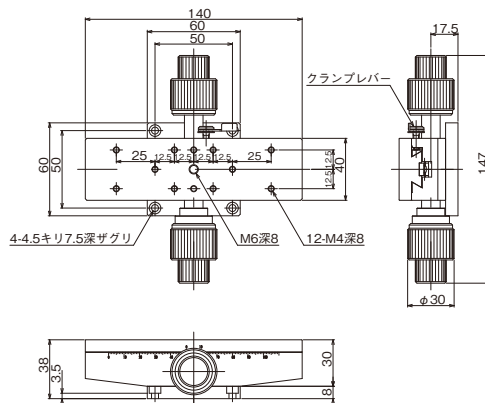
LS-112



LS-112W



LS-112S



LS-112WS

自動ステージ

手動ステージ

ステージ用
アクセサリ

Xステージ

XYステージ

Zステージ

回転ステージ

傾斜ステージ

傾斜回転
ステージ

XYZ
ステージ

XYZ
ステージ

XYZ
ステージ

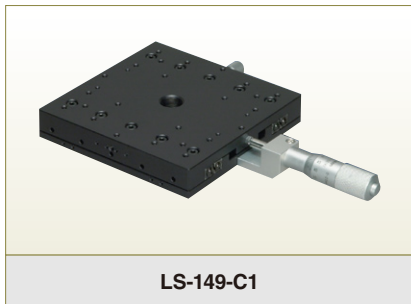
XYZ
ステージ

フィックス
ステージ



X軸スリムステージ 125×125(鉄製)

V-CR方式 | 取扱説明書ダウンロード可能 | RoHS RoHS指令適合品 | 2DCAD 3DCAD 2D/3Dデータダウンロード可能



Sales Point 特長

- ▶ 移動ガイドにV溝とクロスローラ(V-CR方式)を使用した、薄型のステージです。
- ▶ 操作部取付位置はセンター、サイド、逆サイドがあります。
- ▶ ワークの精密位置決め、測定機の試料台などの用途に広く利用いただけます。

製品番号	LS-149-C1	LS-149-S1	LS-149-R1
製品名	X軸スリムステージ 125×125(鉄製)		
価格	¥42,000	¥42,000	¥42,000
移動方向	X軸1方向		
ステージ面	125mm×125mm		
クランプ方式	板クランプ		
操作部取付位置	センター	サイド	逆サイド
送り方式	MHN1-25T(標準マイクロメータ)		
移動量	±12.5mm		
移動量/ツマミ1回転	0.5mm		
目量	マイクロメータ式0.01mm		
感度	0.003mm		
移動ガイド	V溝とクロスローラ		
移動精度	真直度0.003mm ヨーイング・ピッチング15sec		
モーメント剛性	ヨー剛性 0.05sec/N・cm、ピッチ剛性 0.05sec/N・cm、ロール剛性 0.03sec/N・cm		
平行度	0.03mm		
耐荷重	245N(25kgf)		
質量	2.5kg		
主要材質/表面処理	鋼材/硬質黒色クロム		
RoHS指令対応状況	RoHS RoHS指令適合品		

※掲載製品の外観図面(2D/3D)データはホームページ(<http://www.chuo.co.jp>)Web製品カタログよりダウンロードできます。



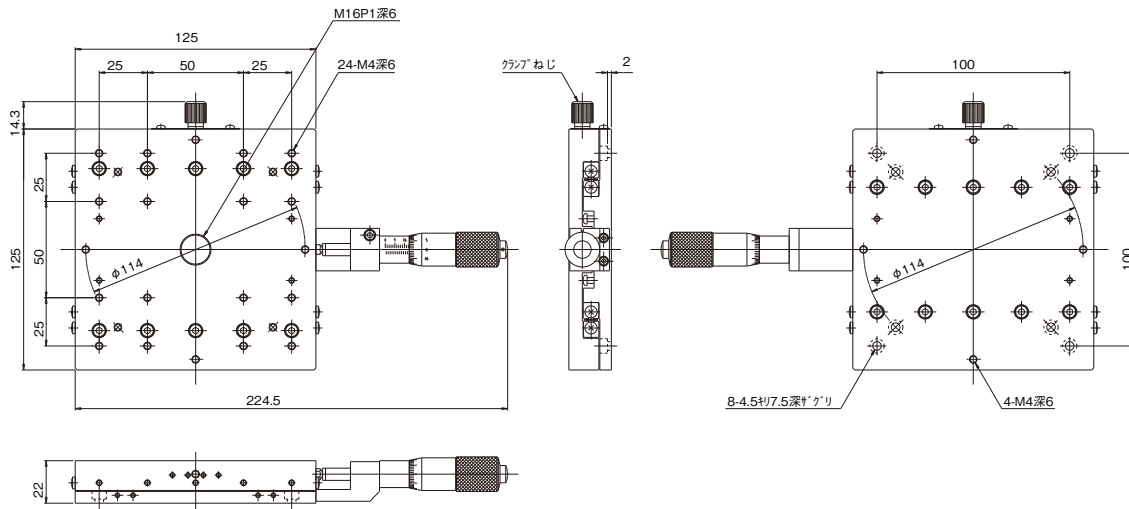
CONTACT

[東京] TEL : 03(3257)1911・FAX : 03(3257)1915
 [大阪] TEL : 06(6306)1911・FAX : 06(6306)1912

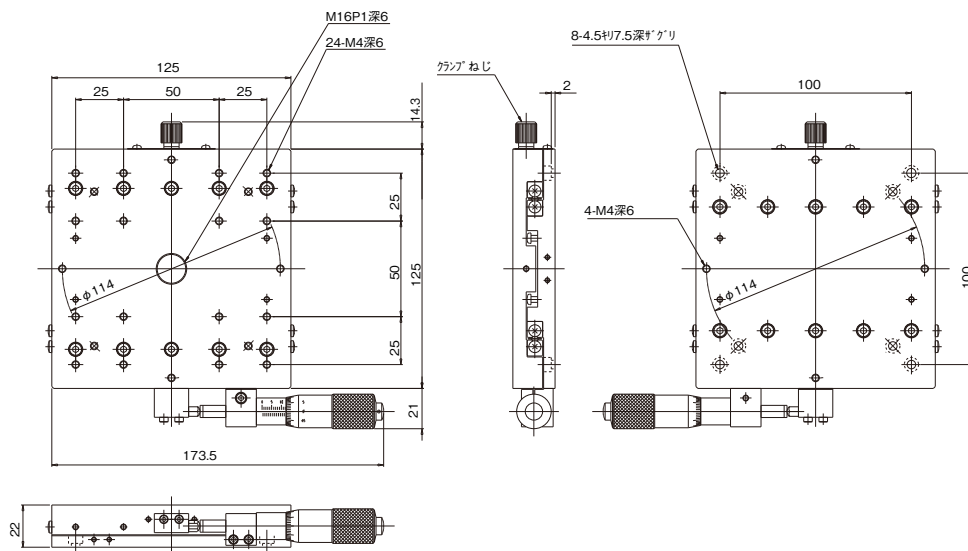
E-mail : eigyou@chuo.co.jp

URL : www.chuo.co.jp

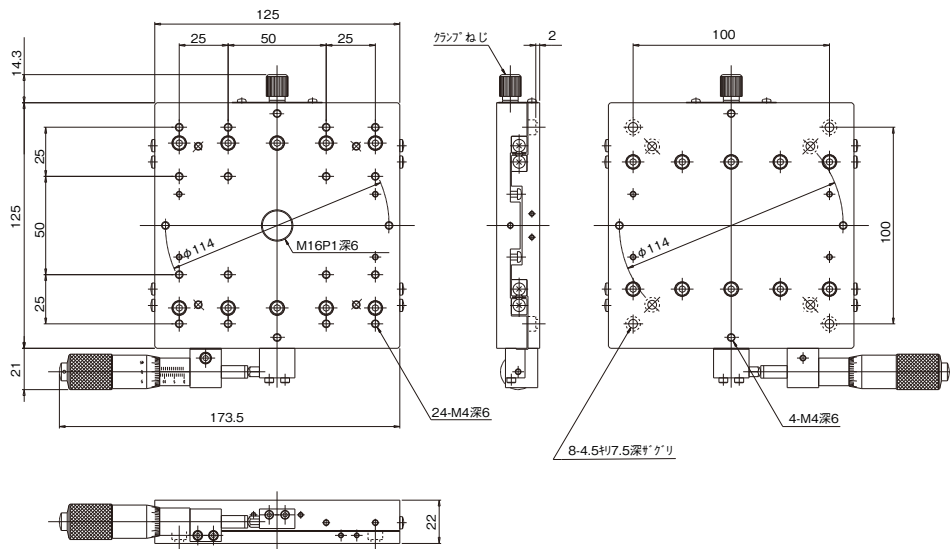
製品の外観図



LS-149-C1



LS-149-S1



LS-149-R1

- 自動ステージ
- 手動ステージ
- ステージ用アクセサリー
- Xステージ
- XYステージ
- Zステージ
- 回転ステージ
- 傾斜ステージ
- 傾斜回転ステージ
- XYZステージ
- XYZステージ
- XYZ回転ステージ
- フィックスステージ



X軸スリムステージ 125×125(デジタル表示式マイクロ付)(鉄製)



V-CR方式



取扱説明書
ダウンロード可能



RoHS
指令
適合品



2DCAD



3DCAD

2D/3Dデータ
ダウンロード可能



LS-149-C7



LS-149-S7

Sales Point 特長

- ▶ 移動ガイドにV溝とクロスローラ(V-CR方式)を使用した、薄型のステージです。
- ▶ 操作部取付位置はセンター、サイドがあります。
- ▶ デジマチックマイクロメータを採用しているため、マイクロメータが読めない方でも精密測定が可能です。
- ▶ ワークの精密位置決め、測定機の試料台などの用途に広く利用いただけます。

製品番号	LS-149-C7	LS-149-S7
製品名	X軸スリムステージ 125×125(デジタル表示式マイクロ付)(鉄製)	
価格	¥57,000	
移動方向	X軸1方向	
ステージ面	125mm×125mm	
クランプ方式	板クランプ	
操作部取付位置	センター	サイド
送り方式	MHN1-25MB(デジマチックマイクロメータ)	
移動量	±12.5mm	
移動量/ツマミ1回転	0.5mm	
目量	デジタル表示式マイクロメータ0.001mm	
感度	0.003mm	
移動ガイド	V溝とクロスローラ	
移動精度	真直度0.003mm ヨーイング・ピッチング15sec	
モーメント剛性	ヨー剛性 0.05sec/N・cm、ピッチ剛性 0.05sec/N・cm、ロール剛性 0.03sec/N・cm	
平行度	0.03mm	
耐荷重	245N(25kgf)	
質量	2.6kg	
主要材質/表面処理	鋼材/硬質黒色クロム	
RoHS指令対応状況	RoHS 指令適合品	

※掲載製品の外観図面(2D/3D)データはホームページ(<http://www.chuo.co.jp>)Web製品カタログよりダウンロードできます。



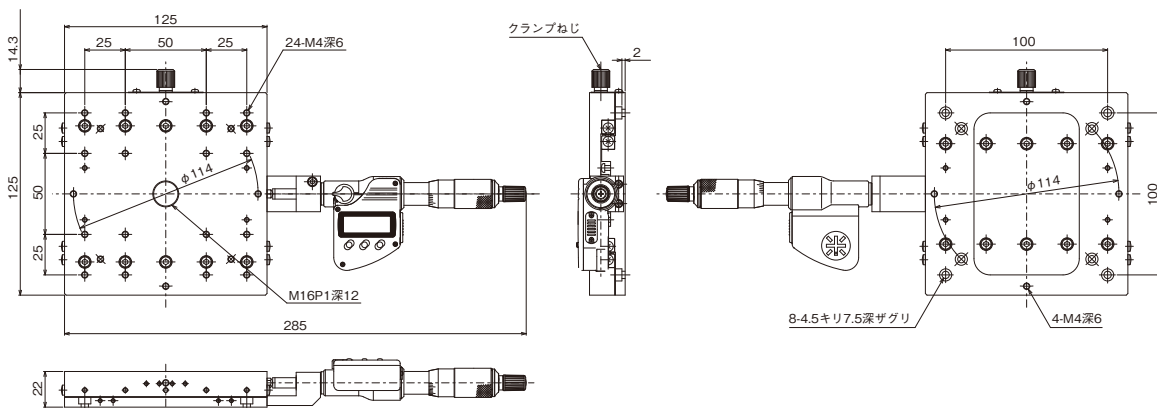
CONTACT

[東京] TEL : 03(3257)1911 ・ FAX : 03(3257)1915
 [大阪] TEL : 06(6306)1911 ・ FAX : 06(6306)1912

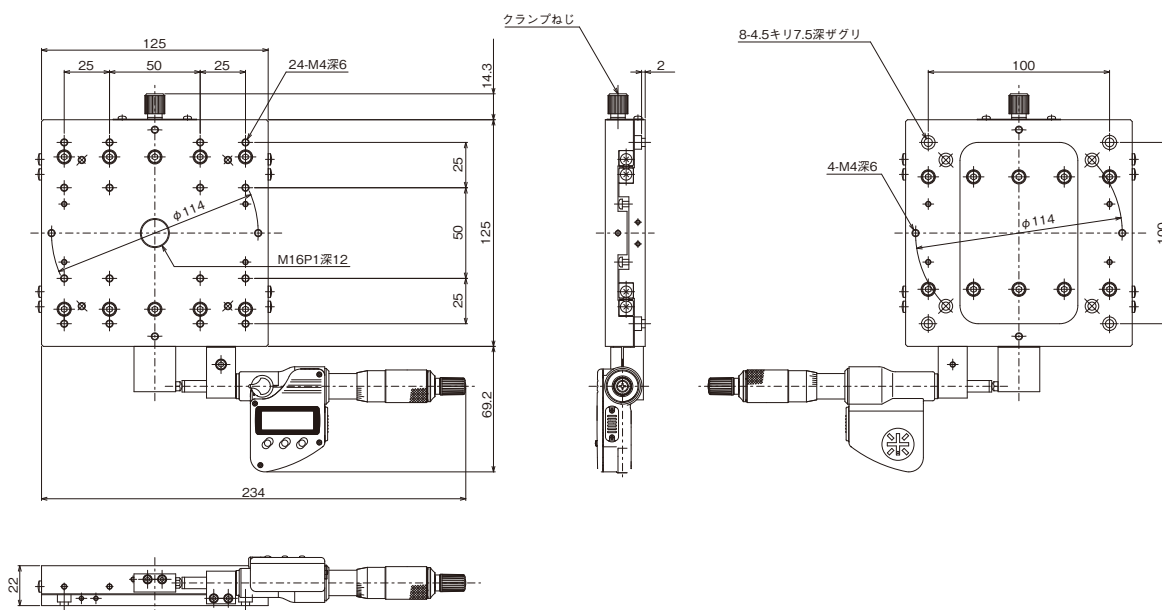
E-mail : eigyou@chuo.co.jp

URL : www.chuo.co.jp

製品の外観図



LS-149-C7



LS-149-S7

自動ステージ

手動ステージ

ステージ用
アクセサリ

Xステージ

XYステージ

Zステージ

回転ステージ

傾斜ステージ

傾斜回転
ステージ

XYZ
ステージ

XYZ
ステージ

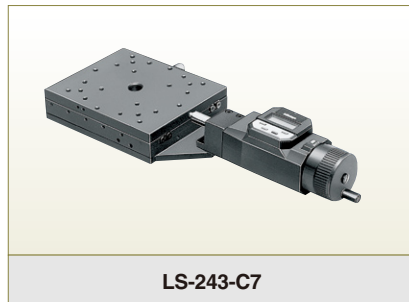
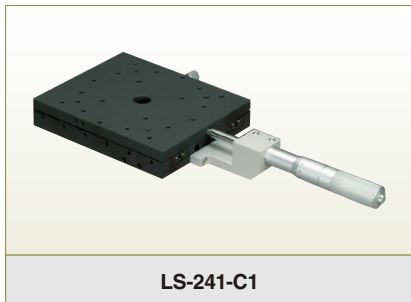
XYZ回転
ステージ

フィックス
ステージ



VCR 超精密X軸ステージ 125×150

V-CR方式 | 取扱説明書ダウンロード可能 | RoHS RoHS指令適合品 | 2DCAD 3DCAD 2D/3Dデータダウンロード可能



Sales Point 特長

- ▶ 移動ガイドにV溝とクロスローラ(V-CR方式)を使用した、超精密ステージです。
- ▶ 操作部取付位置はセンター、サイドがあります。
- ▶ 送り方式には標準マイクロメータ、デジマチックマイクロメータがあります。
- ▶ ワークの精密位置決め、測定機の試料台などの用途に広く利用いただけます。

製品番号	LS-241-C1	LS-241-S1	NEW LS-243-C7
製品名	VCR 超精密X軸ステージ 125×150		VCR 超精密X軸ステージ 125×150 (デジタル表示式マイクロメータ付)
価格	¥78,000	¥78,000	¥160,000
移動方向	X軸1方向		
ステージ面	125mm×150mm		
クランプ方式	板クランプ		
操作部取付位置	センター	サイド	センター
送り方式	MHH1-50T (標準マイクロメータ)		MHD-50MB (デジタル表示式マイクロメータ)
移動量	±25mm		
移動量 / ツマミ1回転	0.5mm		
目量	マイクロメータ式0.01mm		デジタル表示式マイクロメータ0.001mm
感度	0.003mm		0.001mm
移動ガイド	V溝とクロスローラ		
移動精度	真直度0.003mm ヨーイング・ピッチング15sec		
モーメント剛性	ヨー剛性 0.02sec/N・cm、ピッチ剛性 0.02sec/N・cm、ロール剛性 0.01sec/N・cm		
平行度	0.03mm		
耐荷重	294N(30kgf)		
質量	4.9kg		5.3kg
主要材質 / 表面処理	鋼材 / 硬質黒色クロム		
RoHS指令対応状況	RoHS RoHS指令適合品		

※掲載製品の外観図面(2D/3D)データはホームページ(<http://www.chuo.co.jp>)Web製品カタログよりダウンロードできます。



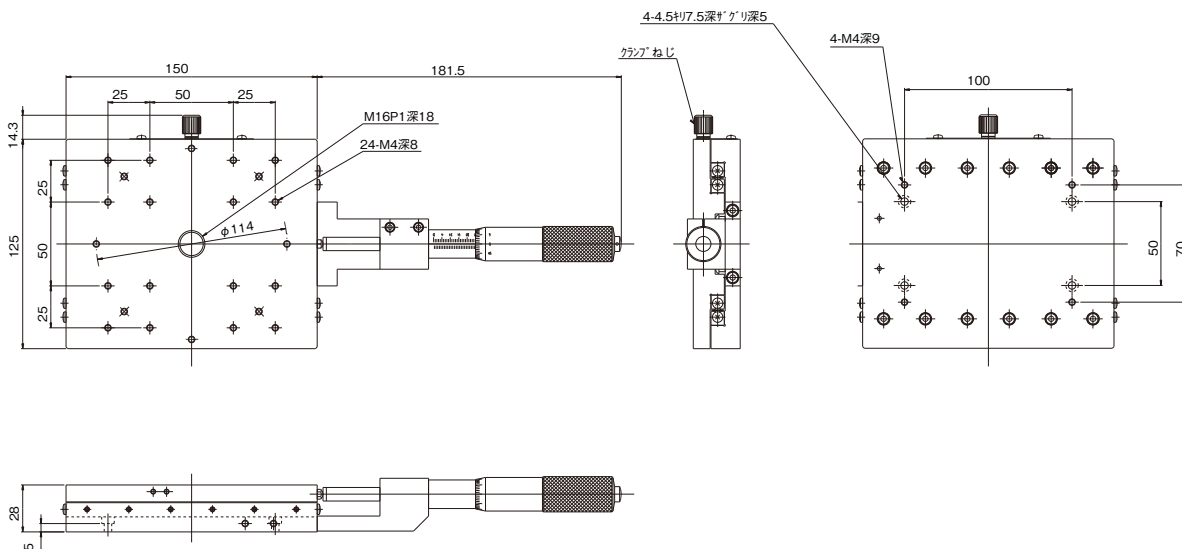
CONTACT

[東京] TEL : 03(3257)1911・FAX : 03(3257)1915
 [大阪] TEL : 06(6306)1911・FAX : 06(6306)1912

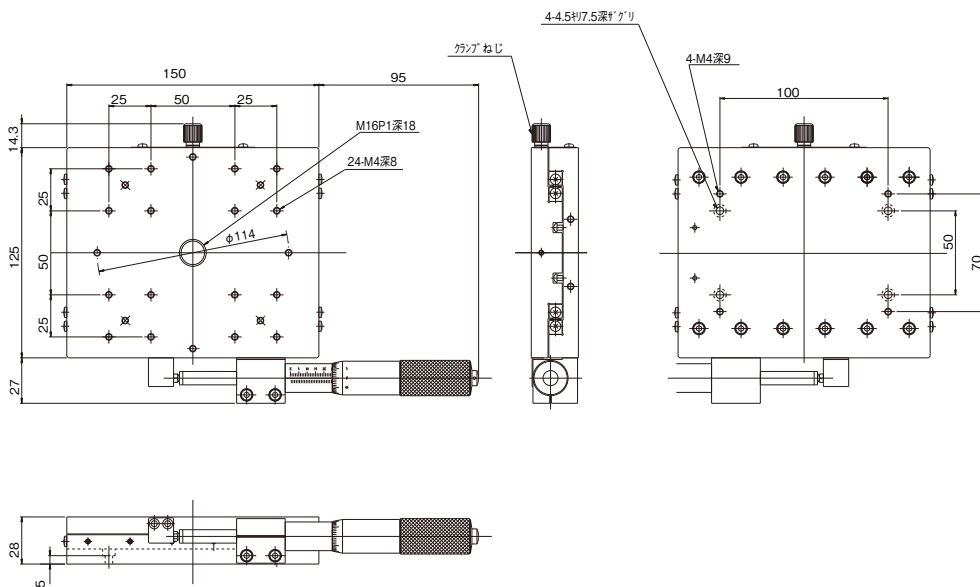
E-mail : eigyou@chuo.co.jp

URL : www.chuo.co.jp

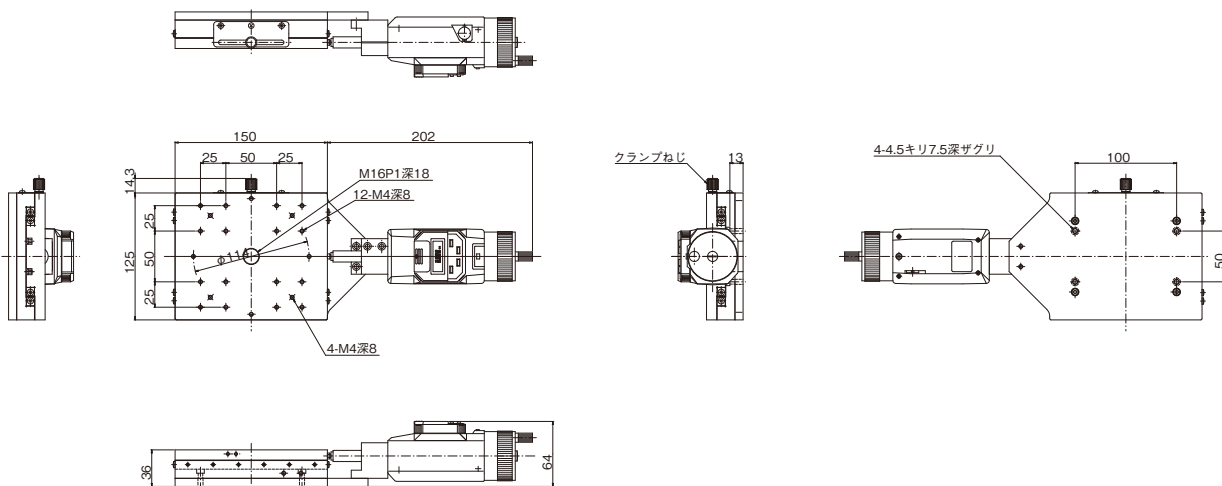
製品の外観図



LS-241-C1



LS-241-S1



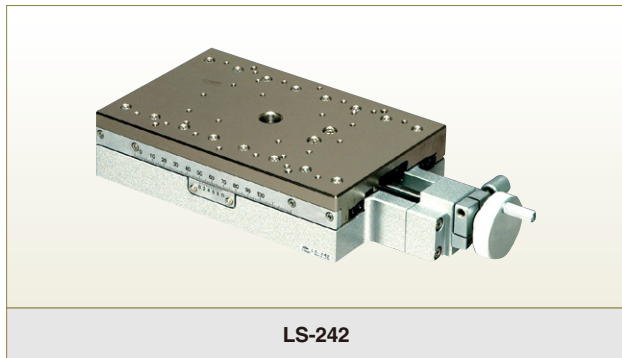
LS-243-C7

- 自動ステージ
- 手動ステージ
- ステージ用
アクセサリ
- Xステージ
- XYステージ
- Zステージ
- 回転ステージ
- 傾斜ステージ
- 傾斜回転
ステージ
- XYZ
ステージ
- XYZ
ステージ
- XYZ回転
ステージ
- フィックス
ステージ




VCR 超精密X軸ステージ 130×200

 V-CR方式
  取扱説明書ダウンロード可能
  RoHS RoHS指令適合品
  2DCAD
  3DCAD
 2D/3Dデータダウンロード可能



Sales Point 特長

- ▶ 移動ガイドにV溝とクロスローラ(V-CR方式)を使用した、超精密ステージです。
- ▶ バーニヤスケール付とマグネスケール付があります。
- ▶ ワークの精密位置決め、測定機の試料台などの用途に広く利用いただけます。

製品番号	LS-242	NEW LS-242-MSC
製品名	VCR 超精密X軸ステージ 130×200	VCR 超精密X軸ステージ 130×200 (マグネスケール付)
価格	¥250,000	¥450,000
移動方向	X軸1方向	
ステージ面	130mm×200mm	
クランプ方式	割締め	
送り方式	手動送りねじ式	
移動量	±50mm	
移動量/ツマミ1回転	1mm	
目量	バーニヤ読み0.05mm	バーニヤ読み0.05mm / スケール表示ユニット読み0.0005mm(0.5μm)
移動ガイド	V溝とクロスローラ	
移動精度	真直度0.003mm ヨーイング・ピッチング15sec	
モーメント剛性	ヨー剛性 0.02sec/N・cm、ピッチ剛性 0.02sec/N・cm、ロール剛性 0.01sec/N・cm	
平行度	0.03mm	
耐荷重	294N(30kgf)	
質量	8kg	
主要材質/表面処理	鋼材/カニゼンメッキ(テーブル)、塗装(ベース)	
リニアスケール	—	マグネスケールおよび表示ユニット付
RoHS指令対応状況	 RoHS指令適合品	

※掲載製品の外観図面(2D/3D)データはホームページ(<http://www.chuo.co.jp>)Web製品カタログよりダウンロードできます。



マグネスケール用表示ユニット



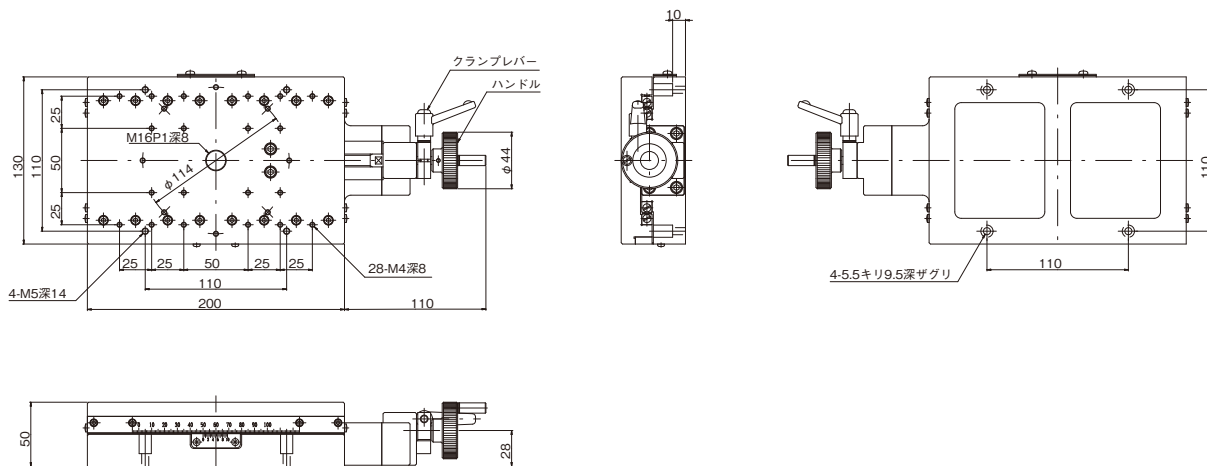
CONTACT

[東京] TEL : 03(3257)1911・FAX : 03(3257)1915
 [大阪] TEL : 06(6306)1911・FAX : 06(6306)1912

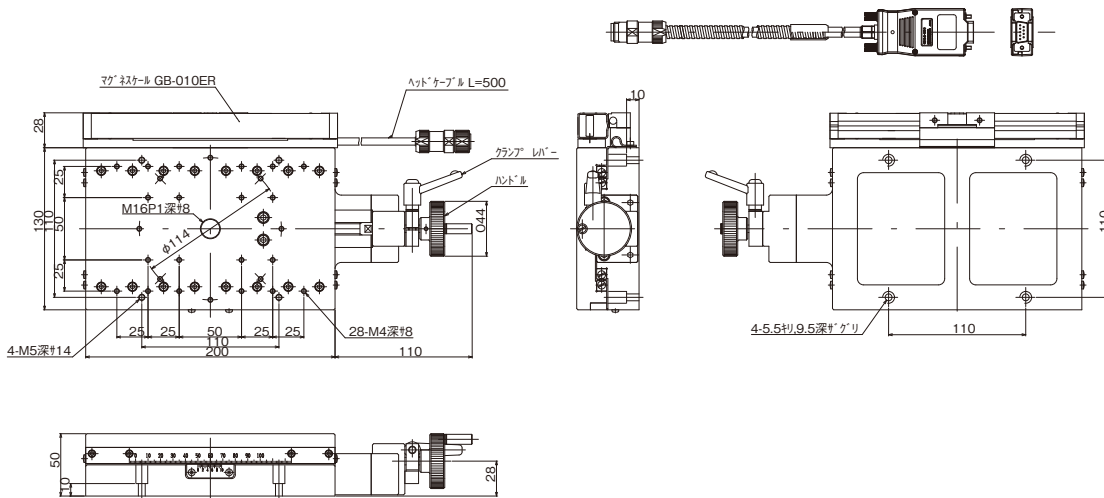
E-mail : eigyou@chuo.co.jp

URL : www.chuo.co.jp

製品の外観図



LS-242



LS-242-MSC

自動ステージ

手動ステージ

ステージ用
アクセサリ

Xステージ

XYステージ

Zステージ

回転ステージ

傾斜ステージ

傾斜回転
ステージ

XYZ
ステージ

XYZ
ステージ

XYZ回転
ステージ

フィックス
ステージ

