

ページ	製品番号	内容
1054	RMM-A2	LED照明内蔵の直立型金属顕微鏡、ロール面状の被検物に合わせて顕微鏡の脚もロール形状
	RMM-DGS	ロールスコープ組込み用のダイヤルゲージ、目量0.001mm
	RMM-DCA	デジタルカメラ取り付け用のアダプタ
1056	VELNUS-D2	LED照明内蔵の倒立型金属顕微鏡、接眼鏡筒とTVカメラ用鏡筒
	VELNUS-E2	LED照明内蔵の倒立型金属顕微鏡、双眼鏡筒とTVカメラ用の鏡筒
	OB-M5	対物レンズ5×
	OB-M10	対物レンズ10×
	OB-M20	対物レンズ20×
	OB-M40	対物レンズ40×



RMM-A2



VELNUS-D2



VELNUS-E2

- 工作顕微鏡
- 金属顕微鏡
- 二視野顕微鏡
- 工作投影器
- 照明装置

301  
ヘルテス



**CONTACT**

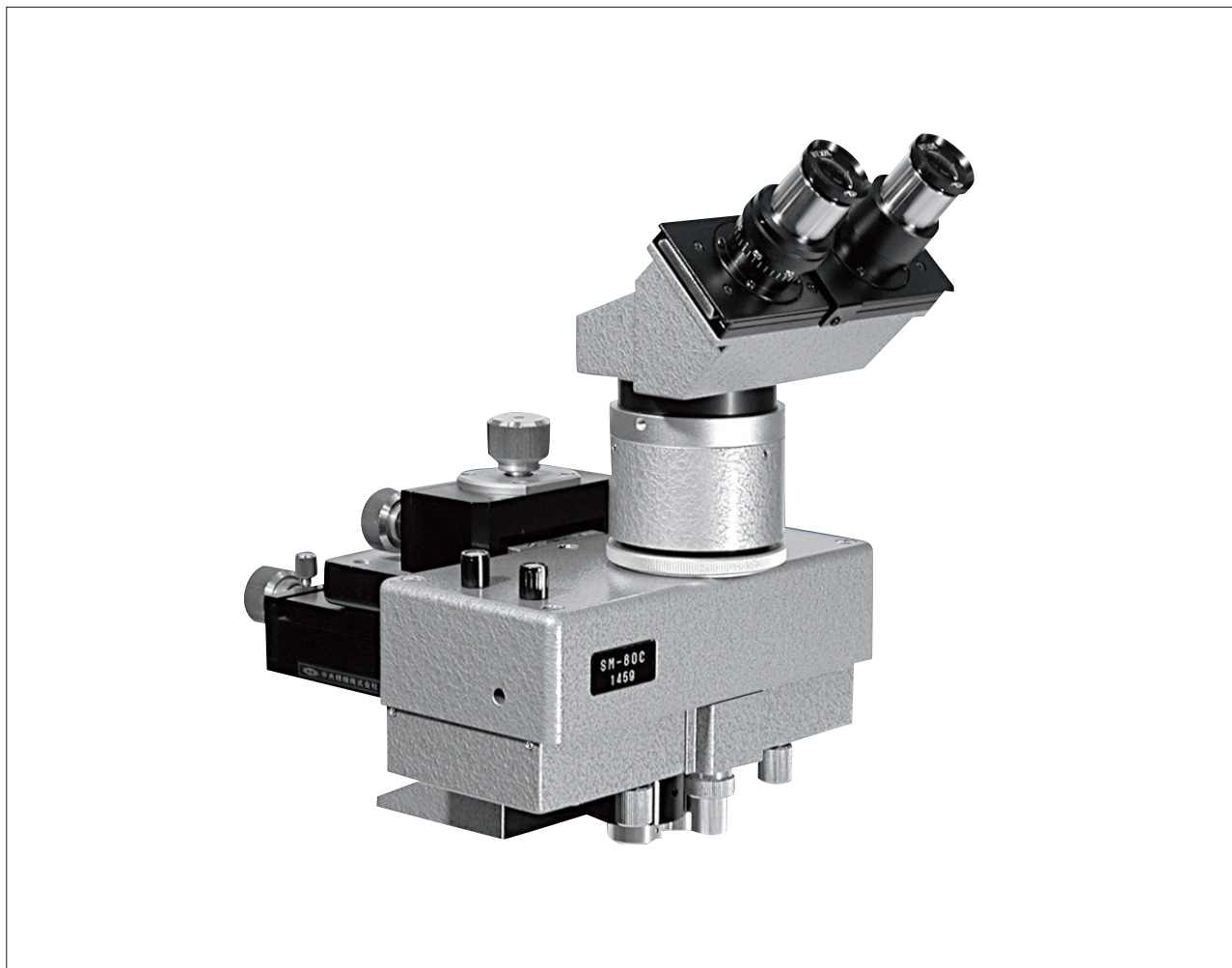
[東京] TEL : 03(3257)1911 ・ FAX : 03(3257)1915  
 [大阪] TEL : 06(6306)1911 ・ FAX : 06(6306)1912

E-mail : eigyou@chuo.co.jp

URL : www.chuo.co.jp

ページ	製品番号	内容
1058	SM-80C	1つの視野中に中央線を境に左右に2ヶ所の値を結合させ、位置合わせ、比較検査等が簡単にできるように開発された顕微鏡。2個の対物レンズが2つの独立したツマミにより対物レンズ中心距離を25mm～80mmまで連続可変できますので、必要に応じていろいろな被検物のサイズに合わせる事が可能。
	SM-T6V15W	交換ランプ

- 顕微鏡 工作
- 顕微鏡 金属
- 顕微鏡 二視野
- 投影器 工作
- 照明装置



SM-80C



## ロールスコープ

2Dデータ  
ダウンロード可能



**RMM-A2**  
ロールスコープ



**RMM-DGS**  
ロールスコープ用ダイヤルゲージ



**RMM-DCA**  
ロールスコープ用デジタルカメラアダプタ

### Sales Point 特長

- ▶ 試料の上に直接本体を載せて観察することができる直立型金属顕微鏡です。
- ▶ LED照明を採用し乾電池での使用が可能です。
- ▶ 3ヶ穴レボルバに5×、10×、40×の対物レンズを装備しています。
- ▶ オプションでダイヤルゲージを取り付けることができます。
- ▶ オプションのデジタルカメラアダプタを使用することでデジタルカメラでの撮影が可能です。
- ▶ RMM-DGSはロールスコープ用のダイヤルゲージで、測定範囲1mm目量0.001mmでの読み取りができます。
- ▶ RMM-DCAはロールスコープ用のデジタルカメラアダプタで、デジタルカメラの機種によりアダプタの形状が異なりますのでお問い合わせください。

製品番号	製品名	価格
<b>RMM-A2</b>	ロールスコープ	¥500,000
<b>RMM-DGS</b>	ロールスコープ用ダイヤルゲージ	¥77,000
<b>RMM-DCA</b>	ロールスコープ用デジタルカメラアダプタ	別途御見積

※掲載製品の外観図面(2D/3D)データはホームページ(<http://www.chuo.co.jp>)Web製品カタログよりダウンロードできます。

#### ■ RMM-A2仕様

鏡筒	単眼鏡筒、3ヶ穴レボルバ、TVアダプタ(0.7倍)
対物レンズ	M5×、M10×、M40×
接眼レンズ	WF10×、WF20×(交換式)
鏡筒移動量	前後50mm、左右30mm
焦点合わせ	粗動50mm、微動2mm
反射照明装置	白色LED光源
LED照明電源	LED反射照明用電源ユニット(単3電池4本)
ACアダプタ	専用ACアダプタ
フィルタ	黄・緑、(交換式)
質量	本体約4.6kg、電源約0.3kg

#### ■ RMM-DGS仕様

測定範囲	1mm
目量	0.001mm



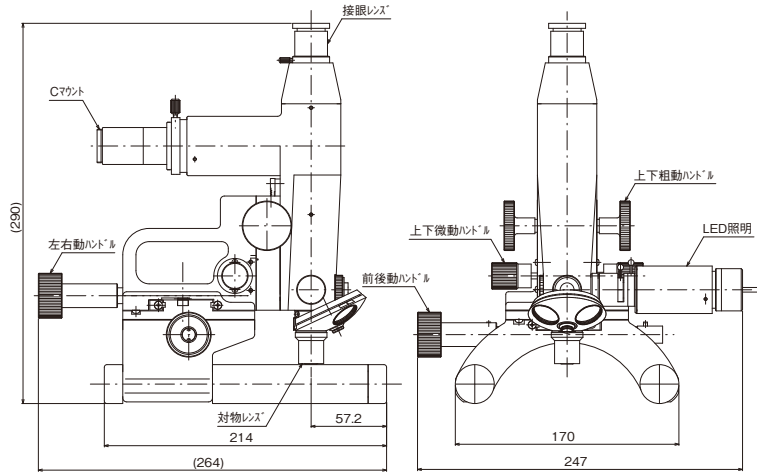
CONTACT

[東京] TEL : 03(3257)1911 ・ FAX : 03(3257)1915  
 [大阪] TEL : 06(6306)1911 ・ FAX : 06(6306)1912

E-mail : eigyou@chuo.co.jp

URL : www.chuo.co.jp

製品の外観図



工作  
顕微鏡

金属  
顕微鏡

二視野  
顕微鏡

工作  
投影器

照明装置

ロール  
スコープ

ベルナス

RMM-A2

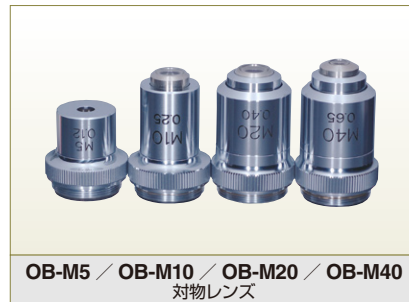


ロールスコープ用ダイヤルゲージ  
取り付け例



## ベルナス

取扱説明書ダウンロード可能 **2DCAD** 2Dデータダウンロード可能



### Sales Point 特長

- ▶ LED照明を内蔵した倒立型金属顕微鏡です。
- ▶ 単眼鏡筒と双眼鏡筒の製品があります。
- ▶ TVカメラ(Cマウント)が装着可能です。
- ▶ 試料台にXY軸に移動可能なテーブルを装備しています。
- ▶ 対物レンズは別売もしています。

製品番号	VELNUS-D2	VELNUS-E2
製品名	パーソナルマイクروسコープ	パーソナルマイクروسコープ
価格	¥480,000	¥530,000
鏡筒	単眼鏡筒	双眼鏡筒
対物レンズ	TV用本体(Cマウント) M5×、M10×、M40×	
接眼レンズ	W10×	
ステージ	角十字動ステージ	
反射照明装置	白色LED光源	
LED照明電源	LED反射照明用電源ユニット	
質量	約5.7kg	約6.2kg
付属品	検鏡台、ビニールカバー、試料押え、ステージプレート(内径15mm)、フィルタ(緑・黄)	

※掲載製品の外観図面(2D/3D)データはホームページ(<http://www.chuo.co.jp>)Web製品カタログよりダウンロードできます。

製品番号	製品名	価格
OB-M5	対物レンズ M5×	¥7,000
OB-M10	対物レンズ M10×	¥12,000
OB-M20	対物レンズ M20×	¥23,000
OB-M40	対物レンズ M40×	¥25,000



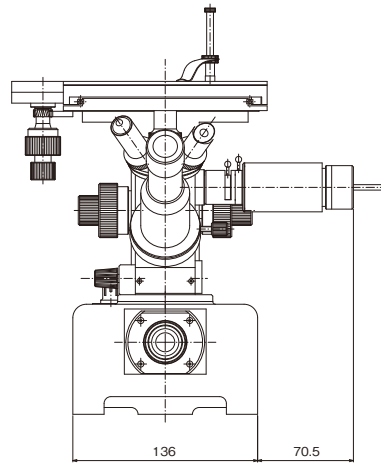
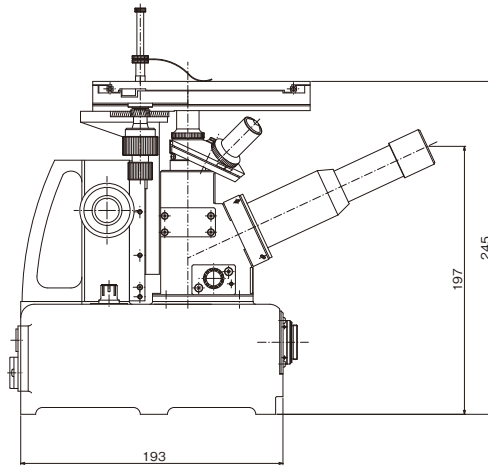
CONTACT

[東京] TEL : 03(3257)1911 ・ FAX : 03(3257)1915  
 [大阪] TEL : 06(6306)1911 ・ FAX : 06(6306)1912

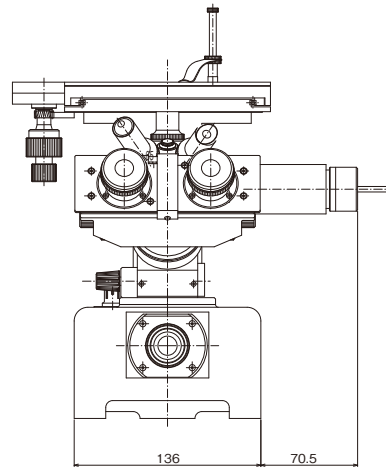
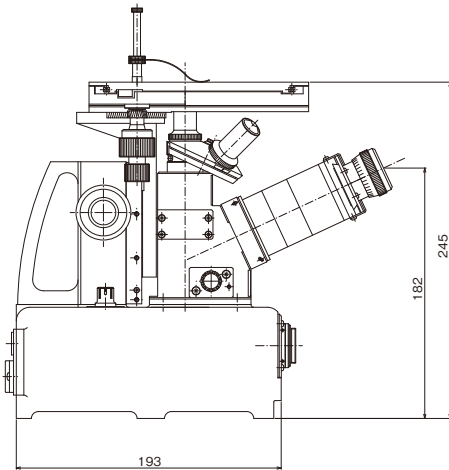
E-mail : eigyou@chuo.co.jp

URL : www.chuo.co.jp

製品の外観図



VELNUS-D2



VELNUS-E2

- 工作  
顕微鏡
  - 金属  
顕微鏡
  - 二視野  
顕微鏡
  - 工作  
投影器
  - 照明装置
- 30  
7  
ヘルナス