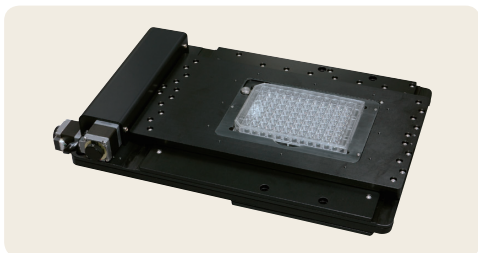


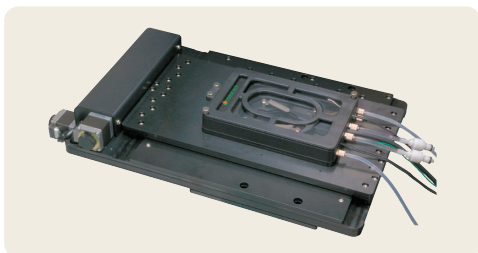
▶ 顕微鏡用自動化製品 ◀ 顕微鏡用XYステージ

● イメージングステージ

V-CR方式
 0.75A/相
 0.75A/相モータ
 RoHS2 規格10物質不含有品



▲ B30203/B30231



▲ 周辺機器との組み合わせ使用例 東海ヒット
写真はKRI

| 製品 | 番号 | 対応 | 顕微鏡 |
|--------|--------|-------|---|
| ステージ | アダプタ | メーカー | 機種 ※1、※3、※4 |
| B30203 | 不要 | オリンパス | GX51 ※3、GX71 ※3 |
| | B30210 | オリンパス | IX70 |
| | B30211 | オリンパス | IX71、IX81、IX81-ZDC、IX73、IX83、IX83-ZDC |
| | - ※1 | オリンパス | MX10、SZ61、SZX7、SZX10、SZX16 |
| B30231 | B30212 | ニコン | TE2000 E、TE2000 S、TE2000 U、Ti-E、Ti-S、Ti-U、Ti2-A、Ti2-E、Ti2-U |

| 製品 | 番号 | 対応 | 周辺機器 |
|-----------------------|---------|--------|---|
| ステージ | 周辺機器 | メーカー | 機種 ※1、※3、※4 |
| B30203 ・ B30231 | インキュベータ | 東海ヒット | WSKM、KRI、ZILCS |
| | | LCI | Chamlide IC、Chamlide TC、Chamlide WP |
| | サーモプレート | 東海ヒット | Tpi-SQX、TP-SQ05 (旧MATS-55AXK-D)、TP-SQ (旧MATS-55AXK-D) |
| PiezoZステージ | Ludl | 96S603 | |

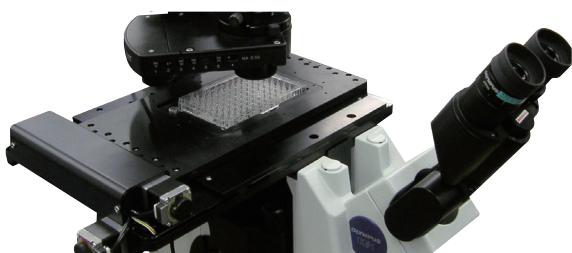
| 関連製品 | 製品番号 | 製品名 |
|----------|--------|---------------------|
| インサートホルダ | B00595 | ID25穴YKホルダ Bシステム |
| | B30154 | ウェルプレートKホルダ INVシステム |
| | B30155 | ユニバーサルKホルダ INVシステム |

- ※1 専用デバイスで構成したシステムでご購入いただくと本品の性能を最大限に引き出して使用できます。最新の機種対応情報やその他オプション情報と併せて、本カタログp.624もしくは専用ホームページ(LS)をご参照ください。 637
- ※2 価格は日々変動しておりますので、当社営業部までお問い合わせください。
- ※3 試料・顕微鏡・機器により観察範囲・倍率が限られる場合がありますのでデモ機でご確認ください。
- ※4 その他顕微鏡・周辺機器※5・試料に対してもご提案可能です。

特長 Sales Point

- 移動量 110mm × 75mm の薄型軽量のXYステージのスタンダードモデルです。
- 顕微鏡イメージング用に特化し、下テーブル下部の干渉部位を減らしたスマートデザインを採用。
- アダプタを選択することで、各社の倒立顕微鏡・マクロ顕微鏡・実体顕微鏡等に取付け可能です。
- 顕微鏡イメージング用途で必要な多点タイムラプス(短時間・長時間の繰返し動作)を安定して実施可能です。 ※1
- 業界標準のK規格に対応しており、各種ホルダ・インキュベータ・サーモプレート・Zステージ等を載置可能です。

| 製品番号 | B30203 | | | B30231 |
|------------------|---------------------------------|------------|------------|--------------------------|
| アダプタ | 無 | B30210 | B30211 | B30211 B30212 |
| 製品名 | BIXYステージSTD(OL) | | | |
| 価格(税抜) ※2 | ¥1,100,000 | ¥1,120,000 | ¥1,120,000 | ¥1,120,000 |
| 移動方向 | XY軸2方向 | | | |
| 移動量 | X軸±55mm、Y軸±37.5mm | | | |
| ステージ面 | 300 × 160mm | | | |
| 使用モータ | PK523HP相当(5線式ペンタゴン結線、0.75A/相) | | | |
| 分解能 | 2μm | | | |
| 送りねじ仕様 | ボールねじ | | | |
| 送りねじリード | 1mm | | | |
| 繰返し精度 | 2μm ※6 | | | |
| 質量 | 3.8kg | | | |
| 最高速度(15,000pps時) | 30mm/s | | | |
| 主要材質/表面処理 | アルミ合金/黒アルマイト処理 | | | |
| 使用環境 | 10 ~ 40℃ / 20 ~ 80% (非結露) | | | |
| 原点センサ | ノーマルクローズ接点(ブレーク接点、B接点)動作、フォトセンサ | | | |
| リミットセンサ | ノーマルクローズ接点(ブレーク接点、B接点)動作、フォトセンサ | | | |
| 適合ケーブル(別売) | NEW ACB-BTM3、NEW ARC-BTM3 | | | |
| 制御方法 | オープンループ対応 | | | |



顕微鏡との組み合わせ使用例 オリンパス
写真はIX81



顕微鏡との組み合わせ使用例 ニコン
写真はTi2-U



顕微鏡用XYステージ ● 顕微鏡用自動化製品 ◀

製品の外観図

自動ステージ

顕微鏡用
自動化製品

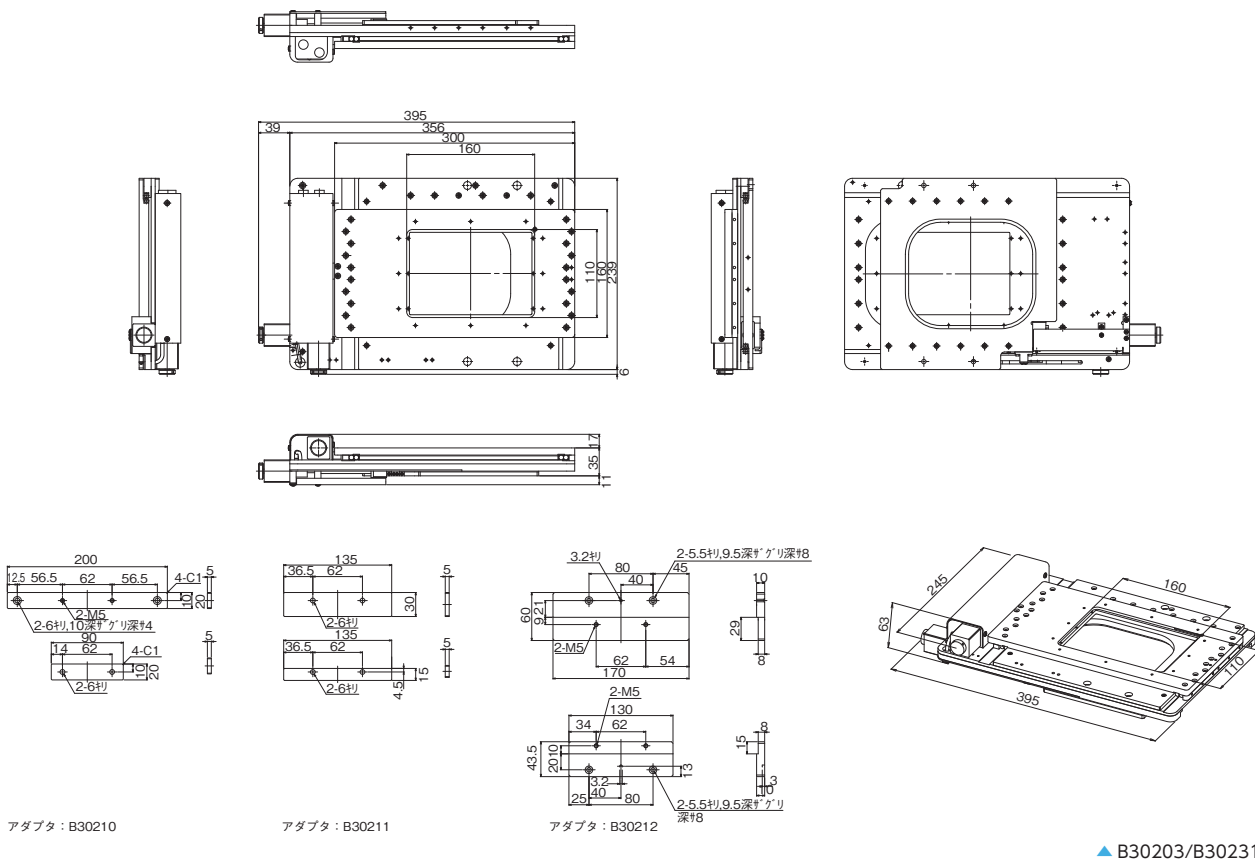
手動ステージ

ステージ用
アクセサリ

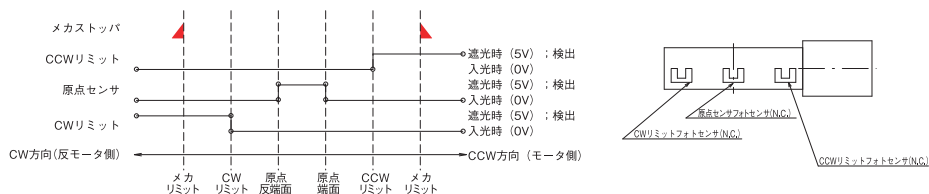
顕微鏡用
XYステージ

フォーカシング
ユニット

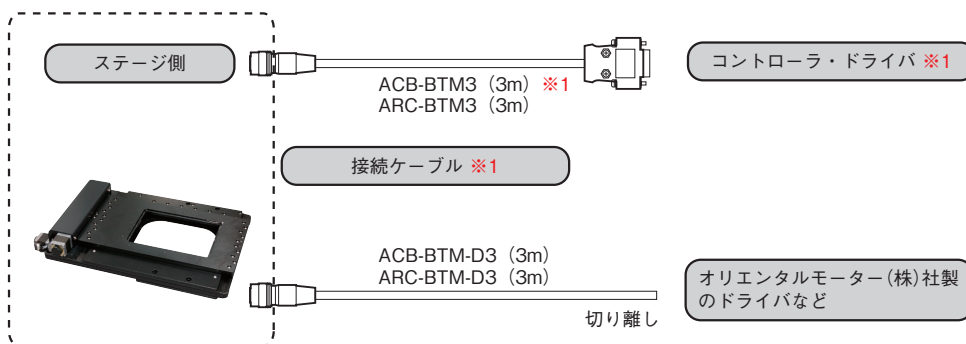
オートフォーカス
顕微鏡



● センサ動作論理とタイミングチャート



● 接続方法 — 接続ケーブルとコントローラ・ドライバ



お問い合わせ・最適システム構成品・技術資料・ギャラリー(動画・静止画)は下記まで

<https://www.chuo.co.jp/bmc-lifescience/>

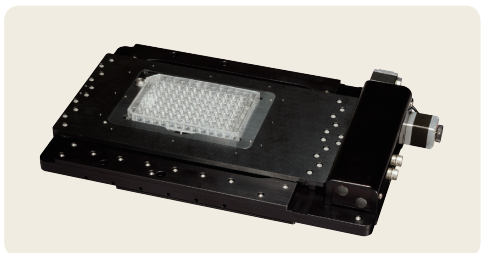


※5 インキュベータ丸型：東海ヒット ONI、ONICS、オリンパス MIHBC、PiezoZステージ：Prior NZ100は実績がございます。
 ※6 省略 JIS 規格表記

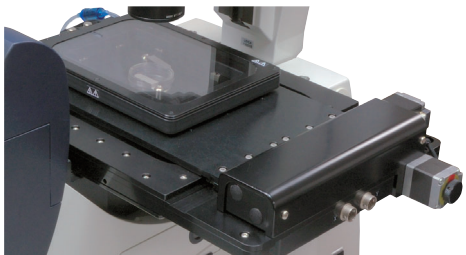
▶ 顕微鏡用自動化製品 ◀ 顕微鏡用XYステージ

● イメージングステージ

 V-CR形式
 0.75A/相
 0.75A/相モータ
 RoHS2 規制10物質不含有品



▲ B30204



▲ 周辺機器との組み合わせ使用例 東海ヒット
写真はWSKM

| 製品番号 | 対応 | 顕微鏡 |
|---|--------|------|
| ステージ | アダプタ | メーカー |
| B30204 | B30213 | ライカ |
| 機種 ※1、※3、※4 | | |
| DMI3000 B、DMI4000 B、DMI6000 B、DMI3000 M、DMI5000 M、DMI8 A、DMI8 C、DMI8 M、DMI8 S | | |

| 製品番号 | 対応 | 周辺機器 |
|---|---------|--------|
| ステージ | 周辺機器 | メーカー |
| B30204 | インキュベータ | 東海ヒット |
| | | LCI |
| | サーモプレート | 東海ヒット |
| PiezoZステージ | Ludl | 96S603 |
| 機種 ※1、※3、※4 | | |
| WSKM、KRI、ZILCS | | |
| Chamlide IC、Chamlide TC、Chamlide WP | | |
| Tpi-SQX、TP-SQ05 (旧MATS-55AXK-D)、TP-SQ (旧MATS-55AXK-D) | | |

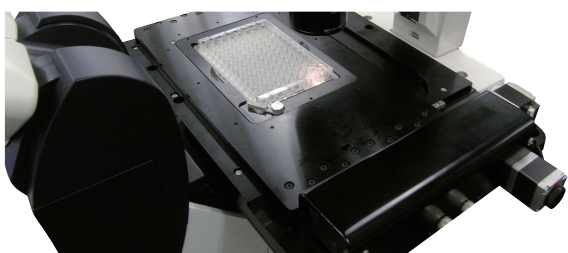
| 関連製品 | 製品番号 | 製品名 |
|----------|--------|---------------------|
| インサートホルダ | B00595 | ID25穴YKホルダ B システム |
| | B30154 | ウェルプレートKホルダ INVシステム |
| | B30155 | ユニバーサルKホルダ INVシステム |

- ※1 専用デバイスで構成したシステムでご購入いただくと本品の性能を最大限に引き出して使用できます。最新の機種対応情報やその他オプション情報と併せて、本カタログp.624もしくは専用ホームページ(LS)をご参照ください。 637
- ※2 価格は日々変動しておりますので、当社営業部までお問い合わせください。
- ※3 試料・顕微鏡・機器により観察範囲・倍率が限られる場合がありますのでデモ機でご確認ください。
- ※4 その他顕微鏡・周辺機器 ※5 試料に対してもご提案可能です。

特長 Sales Point

- 移動量 110mm×75mmの薄型軽量のXYステージのスタンダードモデルです。
- 顕微鏡イメージング用に特化し、下テーブル下部の干渉部位を減らしたスマートデザインを採用。
- ライカ社の倒立顕微鏡に取付け可能です。
- 顕微鏡イメージング用途で必要な多点タイムラプス(短時間・長時間の繰返し動作)を安定して実施可能です。 ※1
- 業界標準のK規格に対応しており、各種ホルダ・インキュベータ・サーモプレート・Zステージ等を載置可能です。

| 製品番号 | B30204 |
|------------------|---------------------------------|
| アダプタ | B30213 |
| 製品名 | BIXYステージSTD (LC) |
| 価格(税抜) ※2 | ¥1,120,000 |
| 移動方向 | XY軸2方向 |
| 移動量 | X軸±55mm、Y軸±37.5mm |
| ステージ面 | 300×160mm |
| 使用モータ | PK523HP相当(5線式ペンタゴン結線、0.75A/相) |
| 分解能 | 2μm |
| 送りねじ仕様 | ボールねじ |
| 送りねじリード | 1mm |
| 繰返し精度 | 2μm ※6 |
| 質量 | 3.8kg |
| 最高速度(15,000pps時) | 30mm/s |
| 主要材質/表面処理 | アルミ合金/黒アルマイト処理 |
| 使用環境 | 10～40℃/20～80%(非結露) |
| 原点センサ | ノーマルクローズ接点(ブレーク接点、B接点)動作、フォトセンサ |
| リミットセンサ | ノーマルクローズ接点(ブレーク接点、B接点)動作、フォトセンサ |
| 適合ケーブル(別売) | NEW ACB-BTM3、NEW ARC-BTM3 |
| 制御方法 | オープンループ対応 |



顕微鏡との組み合わせ使用例 ライカ
写真はDMI6000 B

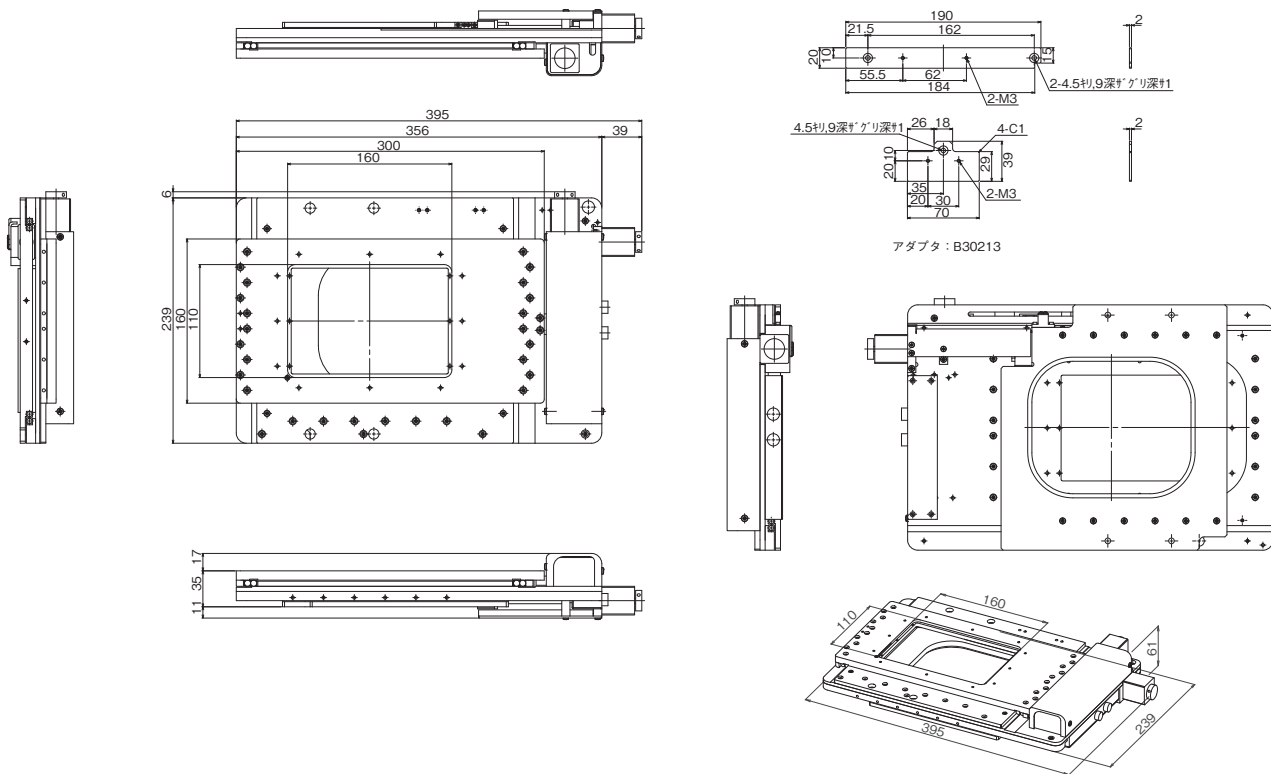


顕微鏡との組み合わせ使用例 ライカ
写真はDMI5000 M



顕微鏡用XYステージ ● 顕微鏡用自動化製品 ◀

製品の外観図



▲ B30204

自動ステージ

顕微鏡用
自動化製品

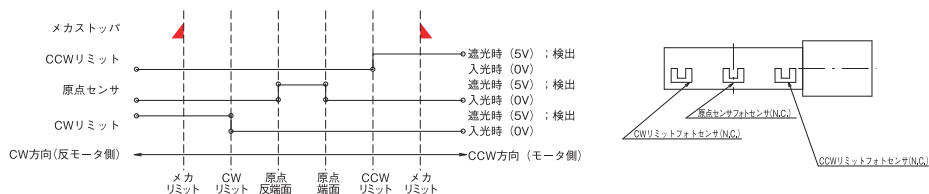
手動ステージ

ステージ用
アクセサリ

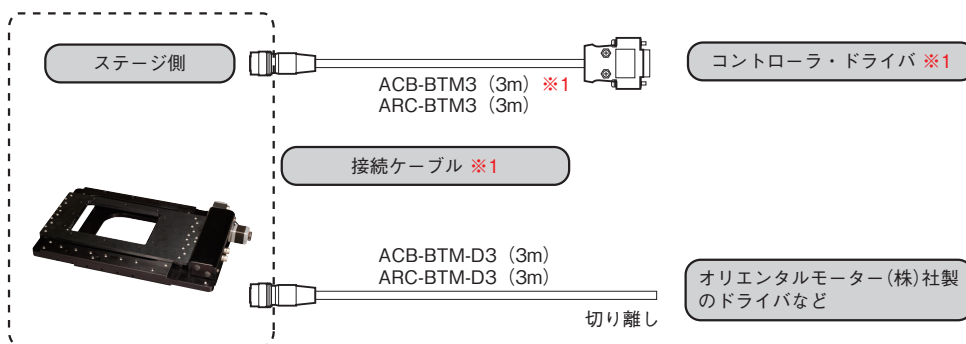
顕微鏡用
XYステージ

フォーカシング
ユニット
オートフォーカス

● センサ動作論理とタイミングチャート



● 接続方法 — 接続ケーブルとコントローラ・ドライバ



お問い合わせ・最適システム構成品・技術資料・ギャラリー(動画・静止画)は下記まで

<https://www.chuo.co.jp/bmc-lifescience/>

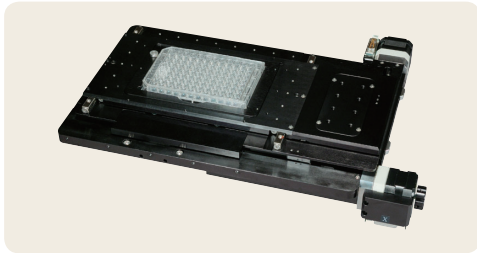


※5 インキュベータ丸型 : 東海ヒット ONI, ONICS, オリンパス MIHBC, PiezoZステージ : Prior NZ100は実績がございます。
 ※6 省略 JIS 規格表記

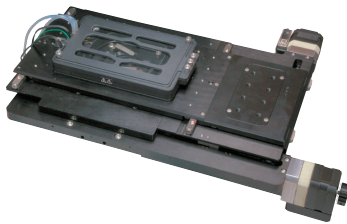
▶ 顕微鏡用自動化製品 ◯ 顕微鏡用XYステージ

● イメージングステージ

V-CR方式 0.75A/相 0.75A/相モータ RoHS2 規制10物質 不含有品



▲ B30218/B30222



▲ 周辺機器との組み合わせ使用例 東海ヒット 写真はZILCS

| 製品 | 番号 | 対応 | 顕微鏡 |
|-----------------------|--------|-------|--|
| ステージ | アダプタ | メーカー | 機種 ※1、※3、※4 |
| B30218 ・ B30222 | 不要 | オリンパス | GX51 ※3、GX71 ※3、BX51WI |
| | B30221 | オリンパス | IX70、IX71、IX81、IX81-ZDC、IX73、IX83、IX83-ZDC |
| | - ※1 | オリンパス | MVX10、SZ61、SZX7、SZX10、SZX16 |

| 製品 | 番号 | 対応 | 周辺機器 |
|-----------------------|------------|-------|---|
| ステージ | 周辺機器 | メーカー | 機種 ※1、※3、※4 |
| B30218 ・ B30222 | インキュベータ | 東海ヒット | WSKM、KRI、ZILCS |
| | サーモプレート | 東海ヒット | Chamlide IC、Chamlide TC、Chamlide WP |
| | PiezoZステージ | Ludl | Tpi-SQX、TP-SQ05 (旧MATS-55AXK-D)、TP-SQ (旧MATS-55AXK-D) |

| 関連製品 | 製品番号 | 製品名 |
|----------|--------|---------------------|
| インサートホルダ | B00595 | ID25穴YKホルダ B システム |
| | B30154 | ウェルプレートKホルダ INVシステム |
| | B30155 | ユニバーサルKホルダ INVシステム |

- ※1 専用デバイスで構成したシステムでご購入いただくと本品の性能を最大限に引き出して使用できます。最新の機種対応情報やその他オプション情報と併せて、本カタログp.624もしくは専用ホームページ(LS)をご参照ください。 637
- ※2 価格は日々変動しておりますので、当社営業部までお問い合わせください。
- ※3 試料・顕微鏡・機器により観察範囲・倍率が限られる場合がありますのでデモ機でご確認ください。
- ※4 その他顕微鏡・周辺機器 ※5 試料に対してもご提案可能です。

特長 Sales Point

- 移動量 120mm×100mmの薄型軽量なXYステージのフルフラットモデルです。
- 顕微鏡イメージング用に特化し、下テーブル下部の干渉部位を減らしたスマートデザインを採用。
- アダプタを選択することで、各社の倒立顕微鏡・マクロ顕微鏡・実体顕微鏡・固定型正立顕微鏡等に取付け可能です。
- 顕微鏡イメージング用途に必要な多点タイムラプス(短時間・長時間の繰返し動作)を安定して実施可能です。 ※1
- 業界標準のK規格に対応しており、各種ホルダ・インキュベータ・サーモプレート・Zステージ等を載置可能です。

| 製品番号 | B30218 | | B30222 | |
|------------------|---------------------------------|------------|--------------------------|------------|
| アダプタ | 無 | B30221 | 無 | B30221 |
| 製品名 | BIXYステージFFP(OL) | | BIXYステージFFC(OL) | |
| 価格(税抜) ※2 | ¥1,280,000 | ¥1,300,000 | ¥1,830,000 | ¥1,850,000 |
| 移動方向 | XY軸2方向 | | | |
| 移動量 | X軸±60mm、Y軸±50mm | | | |
| ステージ面 | 250×138mm | | | |
| 使用モータ | TS3667相当(5線式ペンタゴン結線、0.75A/相) | | | |
| 分解能 | 2μm | | 2μm(最適コントローラ使用時:0.1μm) | |
| 送りねじ仕様 | ボールねじ | | | |
| 送りねじリード | 1mm | | | |
| 繰返し精度 | 0.7μm ※6 | | 0.3μm ※6 | |
| 質量 | 4.7kg | | | |
| 最高速度(25,000pps時) | 50mm/s | | | |
| 主要材質/表面処理 | アルミ合金/黒アルマイト処理 | | | |
| 使用環境 | 10~40℃/20~80%(非結露) | | | |
| 原点センサ | ノーマルクローズ接点(ブレーク接点、B接点)動作、フォトセンサ | | | |
| リミットセンサ | ノーマルクローズ接点(ブレーク接点、B接点)動作、フォトセンサ | | | |
| 付属ケーブル | B30220: BICB-FFP3(3m×2本) | | B30223: BICB-FFC3(3m×2本) | |
| 制御方法 | オープンループ対応 | | クローズループ対応 | |



顕微鏡との組み合わせ使用例 オリンパス 写真はIX71

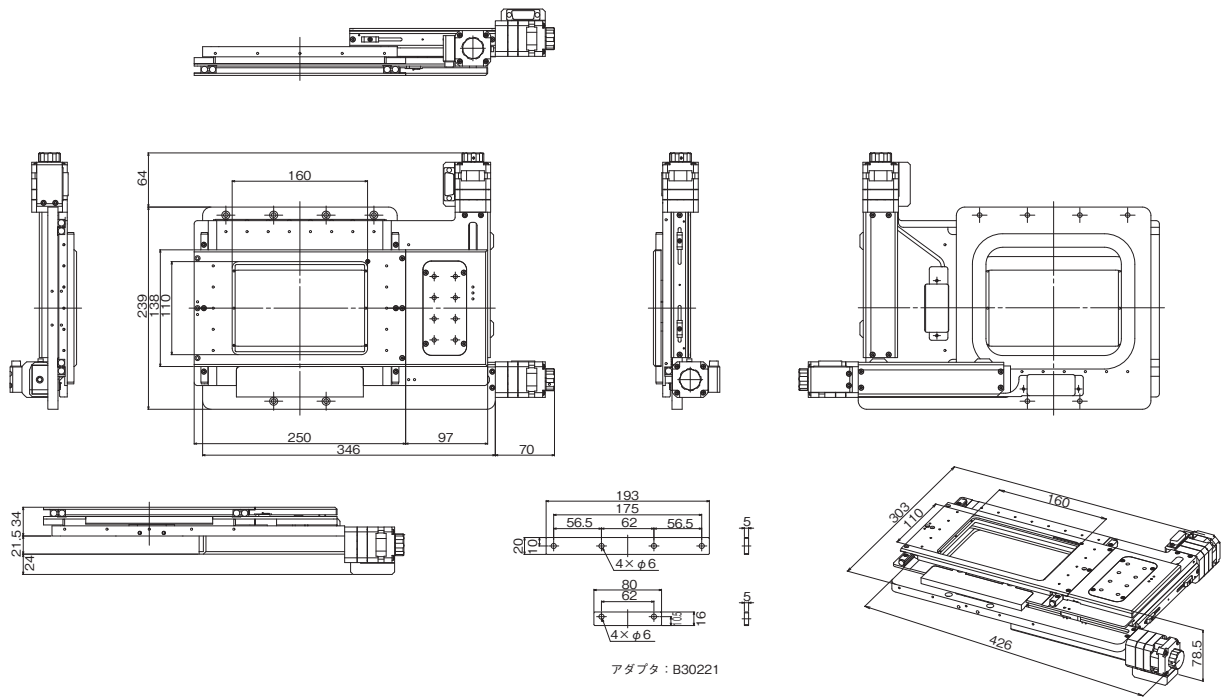


顕微鏡との組み合わせ使用例 オリンパス 写真はBX51WI



顕微鏡用XYステージ ● 顕微鏡用自動化製品 ◀

製品の外観図



▲ B30218/B30222 ※7

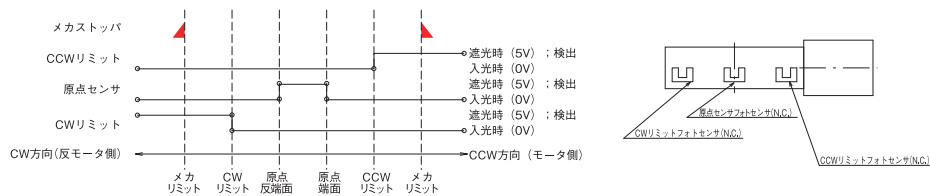
自動ステージ

顕微鏡用
自動化製品

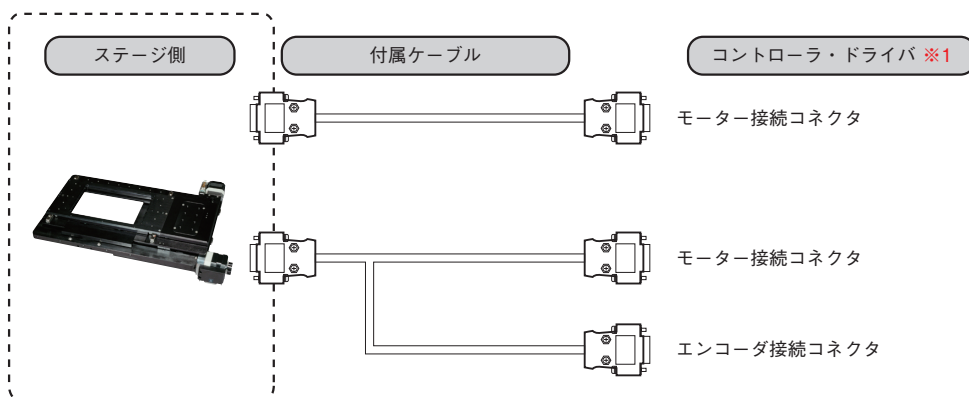
手動ステージ

ステージ用
アクセサリ顕微鏡用
XYステージフック
ユニットオート
ステージ

● センサ動作論理とタイミングチャート



● 接続方法 — 接続ケーブルとコントローラ・ドライバ



お問い合わせ・最適システム構成品・技術資料・ギャラリー(動画・静止画)は下記まで

<https://www.chuo.co.jp/bmc-lifescience/>

- ※5 インキュベータ丸型 : 東海ヒット ONI, ONICS, オリンパス MH-BC, PiezoZ ステージ : Prior NZ100は実績がございます。
- ※6 省略 JIS 規格表記
- ※7 B30222は底面にエンコーダ部材が取りつきます。