

▶ オプティカルベース、オプティカルアクセサリ | 製品一覧

オプティカル
ベース
アクセサリ
エレメント

ページ	製品イメージ写真	種類	製品番号	製品番号	内容			
504		卓上型除振台	PB-5R-3040	PB-5R-4050	防振ゴム式			
			PB-5R-5060	PB-5R-8060				
			PB-5R-1070	-				
						PB-VSM-3040	PB-VSM-4050	コイルスプリングと粘弾性体を組み合わせた複合マウント
						PB-VSM-5060	PB-VSM-8060	
						PB-VSM-1070	-	
						PB-5AA-3040	PB-5AA-4050	自動レベル調整器付の空気ばね式
						PB-5AA-5060	PB-5AA-8060	
						PB-5AA-1070	-	
505		卓上型除振台	PB-SMG-4050	PB-SMG-5060	エアレス、メンテナンスフリーモデル			
			PB-STX500	PB-STX600	顕微鏡用3点支持タイプ			
506		卓上型除振台	PHB-R-4050	PHB-R-5060	防振ゴム式のハニカム定盤			
			PHB-R-8060	PHB-R-1070				
			PHB-H-4050	PHB-H-5060	手押しポンプ付属で簡便な空気ばね式ハニカム定盤			
			PHB-H-8060	PHB-H-1070				
			PHB-A-4050	PHB-A-5060	自動レベル調整器付の空気ばね式ハニカム定盤			
PHB-A-8060	PHB-A-1070							
507		デスク型除振台	SD-8060	SD-1080	デスク型除振台			
			SD-1280	-				
			ID-8060	ID-1085	性能、操作性、コストを重視した空気ばね式デスク型除振台			
			ID-1285	-				
			UD-A2	-				
508		精密除振台	ORR-1290	ORR-1510	高減衰防振ゴム式			
			ORR-1890	ORR-2010				
			ORR-2412	-	コストパフォーマンスの高い空気ばね式			
			ORE-1290	ORE-1510				
			ORE-1890	ORE-2010				
			ORE-2412	-				
509		精密除振台	ORD-1290	ORD-1510	ビスカスダンパー方式でワンランク上の除振特性			
			ORD-1890	ORD-2010				
			ORD-2412	-	スイングアーム方式の除振機能と ビスカスダンパー方式の高性能空気ばね式			
			OSD-1290	OSD-1510				
			OSD-1890	OSD-2010				
			OSD-2412	-				
510		アクティブ除振台 ユニット	SAT-45	SAT-56	卓上型アクティブ除振台ユニット			
		定盤	TT-D3030	TT-D3060	卓上サイズの光学定盤			
		TT-D4050	TT-D6060					
		TT-D6090	-					
511		定盤	BB-3030A	BB-5030A	アルミ製ブレッドボード			
			BB-6540A	-				
			AL-5050	-	アルミ定盤、架台付のアルミ定盤			
			AL-6045	AL-6045K				
			AL-7550	AL-7550K				
			AL-10075	AL-10075K	鋳鉄定盤、架台付の鋳鉄定盤			
			FC-5050	-				
			FC-6045	FC-6045K				
						FC-7550	FC-7550K	
						FC-10075	FC-10075K	
						SG-5050J1	-	
						SG-6045J1	SG-6045J1K	
						SG-7550J1	SG-7550J1K	
						SG-10075J1	SG-10075J1K	
						SG-150100J1	SG-150100J1K	
						SG-200100J1	SG-200100J1K	
						SG-5050J0	-	
						SG-6045J0	SG-6045J0K	
			SG-7550J0	SG-7550J0K				
			SG-10075J0	SG-10075J0K				
			SG-150100J0	SG-150100J0K				
			SG-200100J0	SG-200100J0K				
512		定盤	CVS-200-R	SIBc	除振台用のコンプレッサ、コンプレッサ用の防音BOX 光学定盤の滑り止め・防振用、防振パット			
			TT-DR	-				
			NPC-200	NPC-400	密閉式、空気ばねと防振ゴムの両方の特性を有し、防振ゴムとスプリング の中間の減衰			
			NPC-800	NPC-1200				
			NPC-1600	-				
513		組立式暗室	BC-1512H	BC-2015H	組立式暗室			
			BC-3020H	-				
			BC-0605L	BC-0706L	卓上型組立式暗室			
			BC-0907L	BC-1108L				
			BC-LE	-				
			DRV-12A2-S	DRV-12A2-V	組立式暗室用LED照明具 組立式暗室用換気扇、吸気型/排気型			
514		レール	TRD-500	TRD-1000	X型よりも光軸を低くできるアルミ製Y型レール			
			TRD-1500	TRD-2000				
			RM-125	RM-250	断面サイズが20mm×10mmのミニレール ミニレール用キャリア			
			C-221-(1)	C-221-(2)				
515		レール	C-210-(1)	C-210-(2)	X型レール			
			C-210-(3)	C-210-(4)				
			C-211-(1)P	C-211-(2)P				
			C-212-(1)	C-212-(2)				
			C-216P	-	X型レール用キャリア X型レール用スタンド X型レール用T型ジョイント			
			C-165-(1)	C-165-(2)				
			C-166-(3)	-				
			-	-				
516		ベース板	BW-20	BW-30P	M6タップ穴の定盤に機器を自由に配置・固定するための受け板			
			BW-32P	BW-40P				
			BW-74P	BW-125P				
			BH-1	S-05				
			-	-				



製品一覧 | オプティカルベース、オプティカルアクセサリ

ページ	製品イメージ写真	種類	製品番号	製品番号	内容	
517		スタンド	ES-8-20	ES-8-50	ミラーホルダのシャフトやボールなどの受け、落下防止に使用するカラーも付属	
			ES-8-80	-		
			ES-12-35P	ES-12-70P		
			ES-12-100P	ES-12-130P		
			ES-20-35P	ES-20-70P		
			ES-20-100P	ES-20-130P		
			SC-8	SC-12		
			SC-20	-		
			UA-8	UA-12		
			UA-20	UA-50CL		
518		ポール、バー	BPL-8-100M	BPL-8-150M	継ぎ足し可能な雄ねじとタップ穴をもつステンレス製ポール	
			BPL-8-200M	-		
			BPL-12-100M	BPL-12-150M		
			BPL-12-200M	BPL-12-300M		
			BPL-12-100P	BPL-12-150P		
			BPL-12-200P	BPL-12-300P		
			BPL-12-500P	-		
			BPL-20-100M	BPL-20-150M		
			BPL-20-200M	-		
			BPL-20-100P	BPL-20-150P		
			BPL-20-200P	BPL-20-300P		
			BPL-20-500P	-		
			BBR-12-200	BBR-12-300		
			BBR-12-500	-		
			BBR-20-300	BBR-20-500		
			519			マグネットスタンド
BM-40C	BM-45K					
BM-65K	BM-90K					
BM-125K-2	-					
C-05-(1)	C-05-(2)					
C-05-(4)	C-05-(5)					
C-05-(6)	C-05-(7)P					
C-05-(8)P	C-05-(9)					
520		クロスクランプ	CF-8-8	CF-8-12	ホルダのシャフトやポールを互いに固定、直交(90°)させるタイプ	
			CF-12-12	CF-12-20		
			CF-20-20	-		
			CR-8-8	CR-8-12		
			CR-12-12	CR-12-20		
			CR-20-20	-		
			CH-12-12	CH-12-20		
			CH-20-20	-		
521		カメラホルダ	HC-31	HC-42	カメラ(三脚)ねじ付で各種カメラ、ビデオカメラの固定、装置組み込み用	
			HC-43	HC-63		
			HC-53	HC-T2N		
			HC-T3	HC-T4		
			MHA-12.5	MHA-25		
522		ミラーホルダ	MHA-50	-	三点支持式のキネマティックミラーホルダ	
			MHA-S25	MHA-S50		
			MHF-25	MHF-50		
			MHS-30	MHS-30B		
			MHS-60	MHS-60B		
			MHJ-30	MHJ-50		
			MHJ-100	-		
			C-357	C-358		
HL-C30	HL-C70					
HL-C100	-					
HL-R30	HL-R70					
524		レンズホルダ	C-28-10	C-28-15	心出しが容易なタイプから簡易型、シリンドリカルレンズ対応まで	
			C-28-20	C-28-25		
			C-28-25.4	C-28-30		
			C-28-40	C-28-50		
			C-28-75	C-28-100		
			POH-30	POH-50		
			HP-24	IR-P1		偏光板、偏光プリズム、グラントムソンプリズム、小型カメラなどの組み込み用
			IR-CA	IR-CB		
IR-CL	-					
C-53-(3)	-					
527		ホルダその他	C-52-(4)	C-47	十字動ホルダ	
			FH-30	FH-60	ホログラム枠、可変ピンホール	
			FH-160	-	溝型ホルダ	
			HR-20	HR-25	押さえ環	
HR-25.4	HR-30					
HR-40	HR-50					
HR-50.8	-					
528		ホルダその他	MH-30-20	MH-50-25	口径変換のアダプタ	
			MH-50-25.4	MH-50-30		
			MH-50-40	-		
			MHZ-1	MH-2		
529		ホルダその他	AD-8	AD-12	絞り(光彩絞り)、絞り(光彩絞り)ホルダ付	
			AD-15	AD-22		
			AD-36	AD-58		
			AD-8H	AD-12H		
			AD-15H	AD-22H		
			AD-36H	AD-58H		

※レーザーホルダOHL-1/OHL-2は本カタログに掲載していません。ホームページのWeb製品カタログをご覧ください。

※レーザーパワーメータ8230E/82311B/82321B/QH-1/QH-2は本カタログに掲載していません。ホームページのWeb製品カタログをご覧ください。

※レーザー保護メガネYL-335各種/YL-760各種/YL-500各種/YLC-1/ZS-L1は本カタログに掲載していません。ホームページのWeb製品カタログをご覧ください。


オプティカル
ベース

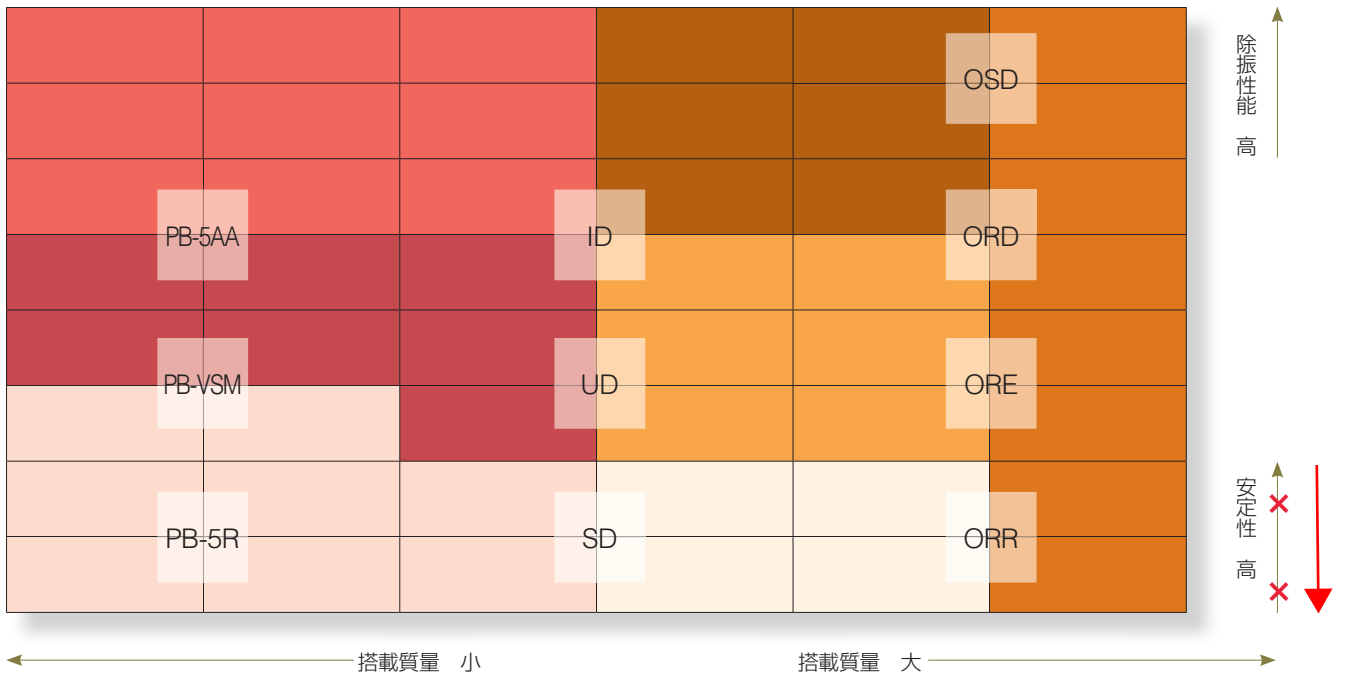
オプティカル
アクセサリ








オプティカル
エレメント

▶ オプティカルベース ◀ 精密除振台

精密除振台の選び方

卓上型除振台	デスク型除振台	定盤型除振台
PB-5AA、PB-VSM、PB-5R	ID、UD、SD	OSD、ORD、ORE、ORR
事務机や作業台の上で、そのまま利用できる手軽な除振台です。軽量・コンパクトで、しかも薄型タイプのため持ち運びも簡単です。	空気ばねまたは特殊防振材を内蔵した除振台です。特に空気ばね式は自動レベル調整器付で荷重変動が生じても自動的に水平に保ちます。	空気ばねまたは特殊防振材を内蔵した除振台です。各定盤との組み合わせで、サイズが広範囲に選べます。
		
適用例：光学顕微鏡、粗さ計、各種計測機、秤量機器など	適用例：真円度測定器、ウェハー線幅測定器、IC顕微鏡、硬度計など	適用例：光学実験など



	顕微鏡(高倍率)		光学実験
	顕微鏡(中倍率)		干渉計・AFM
	顕微鏡(低倍率)		精密検査装置
			各種測定器

オプティカルベース

オプティカルアクセサリ

オプティカルエレメント

精密除振台

定盤

ベース

レール

水産器

ベース板

スタンド

ポール

マグネット

クロス

ホルダ



精密除振台 光学ベース

光学ベース

光学ベース

光学ベース

精密除振台

定盤

ベース

レール

水差器

ベース板

スタンド

ポット

マグネット

クロス

ホカシラ

■ 防振ゴム

防振(外部から発生した振動の影響を伝えにくくする、または自ら発生した振動を外部へ伝えにくくする)に使用されるのは適度な柔らかさを持つゴムが最も多く使用されています。

ゴムは弾性(力を加えると伸び、力を除去すると戻る性質)が防振の役目をします。

また、ゴムは大きなサイズを切断して小さくしたり、矩形だけでなく円形も可能で形状の扱いも容易です。

■ 空気ばね

空気ばねによる除振では、いくつかの部材を組み合わせた基本構成(サーボシステム)を利用します。

サーボシステムの基本構成例を下に示します。フレーム上に設けられたサーボマウント(空気ばね)で定盤を支持しています。図-1に、基本配管系統図を示します。空気源からフィルタレギュレータを通り除振台に供給された圧縮空気は、3か所の自動圧力調整器を通り空気ばねに給気されます。定盤のレベルは自動圧力調整器に検知され、自動的にレベルの設定が行われます。

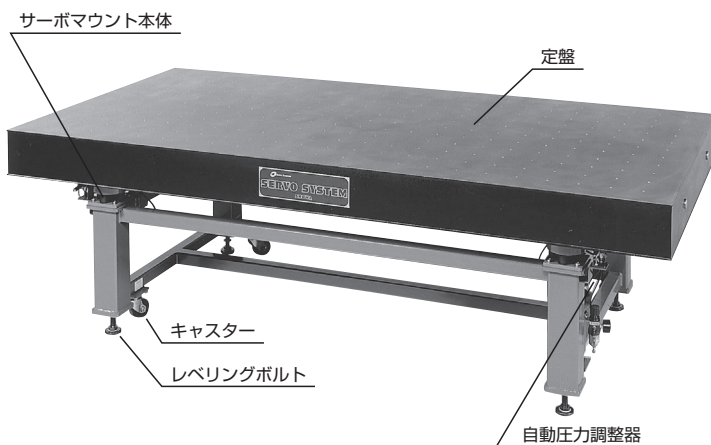
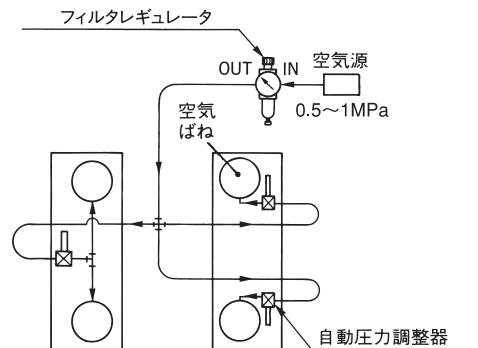


図-1 基本配管系統図



注) フィルタレギュレータの圧力計はOUT(二次側)の圧力を示します。

■ 自動圧力調整器

自動圧力調整器には各種の形式がありますが、標準除振台に使用しているタイプを図-2に示します。この自動圧力調整器は、内部に空気のシール部品として極めて小さなダイヤフラムを内蔵しています。Oリングなどの摺動部品がないため、半永久的な寿命を有します。粗動調整ボルトまたは微動調整ボルトを時計方向にひねり、カンチレバーを下方に変位させると空気ばねに給気され、定盤のレベルが上昇します(下降の場合、反時計方向)。この調整により定盤のレベルを設定すると、負荷荷重変動などで定盤にレベルの変動が生じて、自動的にレベルの補正を行います。

■ 空気源および配管

空気ばねシステムは、一般に0.5MPaまでの空気源を必要とします。工場などの空気源を利用できますが、必要に応じてベビーコンプレッサを使用します。除振台に傾斜が発生し、自動圧力調整器から空気の供給、排出が行われる場合、その消費量は増大します。空気ばねシステムへの空気供給口に、ドレン抜き機構付きフィルタレギュレータが取り付けられています。このフィルタレギュレータへの供給空気圧上限は1MPaまでですから、空気源圧がこれ以上の場合は減圧してください。工場などの空気源からの供給口は、PT-1/8雌ねじとしてください。

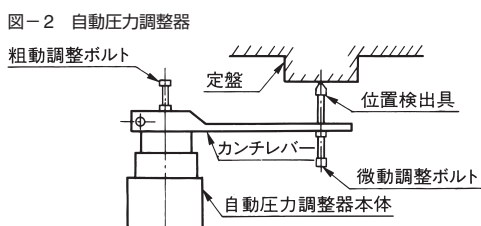
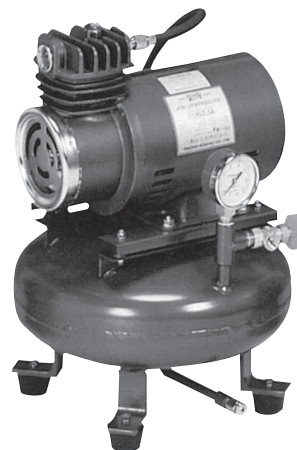


図-2 自動圧力調整器



ベビーコンプレッサ

▶ オプティカルベース ▶ 精密除振台

● 卓上型除振台



▲ PB-5R-3040 ~ 1070
卓上型除振台 (防振ゴム式)



▲ PB-VSM-3040 ~ 1070
卓上型除振台



▲ PB-5AA-3040 ~ 1070
卓上型除振台 (自動レベル調整器付空気ばね式)

特長 Sales Point

- 事務机や作業台の上でそのまま利用できる手軽な除振台です。
- 軽量・コンパクトでしかも薄型タイプのため持ち運びも簡単です。
- 5R型は特殊な防振ゴムを装備し、防振ゴムでは高度の除振性能を得られます。
 また空気源を必要としないので簡単に使えます。
 防振ゴム内部にはオリフィスが内蔵され、空気ばねと同様の絞り効果でスムーズな振動減衰機能があります。
- VSM型はコイルスプリングと粘弾性体を組み合わせた複合マウント (PAT.P) を採用し、メンテナンスフリーで優れた防振性能と高減衰特性を備えた除振台です。
 共振倍率は約2.5倍と特筆すべき性能を有しています。
 レベリング機能を備えていますので、搭載機器の変荷重にも対応できます。
- 5AA型は小型の自動レベル調整器を内蔵していますので、空気源があれば、ばね上の荷重に対応して自動的に空気ばね圧力を調整してレベルの水平を保ちます。
 ピンレバー弁をON、OFFすることによりエアを約2秒で給・排気し搭載機器調整時の動揺を解消できます。
 空気源との接続のためφ6mm×3mのウレタンチューブおよび継ぎ手 (RT1/8おねじ) が付属します。

適用例 ● 光学顕微鏡 ● あらさ計 ● 各種計測機 ● 秤量機器など

■ 卓上型除振台 (防振ゴム式)

製品番号	価格 (税抜)		定盤寸法 (幅×奥行)	高さ	搭載可能質量	除振台質量	固有振動数		上面	空気源
	製品価格	送料					水平	垂直		
PB-5R-3040	改定 ¥90,000	別途御見積	300mm×400mm	51.2mm (無負荷時)	30kg	6kg	約3Hz	約6Hz	鉄板 (SPCC)	不要
PB-5R-4050	改定 ¥90,000	別途御見積	400mm×500mm	55mm	50kg	10kg				
PB-5R-5060	改定 ¥130,000	別途御見積	500mm×600mm	(無負荷時)		14kg				
PB-5R-8060	改定 ¥185,000	別途御見積	800mm×600mm	87mm	25kg					
PB-5R-1070	改定 ¥210,000	別途御見積	1,000mm×700mm	(無負荷時)	36kg					

■ 卓上型除振台

製品番号	価格 (税抜)		定盤寸法 (幅×奥行)	高さ	搭載可能質量	除振台質量	固有振動数		上面	空気源
	製品価格	送料					水平	垂直		
PB-VSM-3040	改定 ¥130,000	別途御見積	300mm×400mm	86.6mm (無負荷時)	30 ~ 70kg	6kg	約2.5Hz	約4Hz	鉄板 (SPCC)	不要
PB-VSM-4050	改定 ¥130,000	別途御見積	400mm×500mm	89mm	20 ~ 70kg	10kg				
PB-VSM-5060	改定 ¥150,000	別途御見積	500mm×600mm	(無負荷時)	10 ~ 60kg	15kg				
PB-VSM-8060	改定 ¥210,000	別途御見積	800mm×600mm	92mm	45 ~ 90kg	25kg				
PB-VSM-1070	改定 ¥245,000	別途御見積	1,000mm×700mm	(無負荷時)	40 ~ 80kg	36kg				

■ 卓上型除振台 (自動レベル調整器付空気ばね式)

製品番号	価格 (税抜)		定盤寸法 (幅×奥行)	高さ	搭載可能質量	除振台質量	固有振動数		上面	空気源
	製品価格	送料					水平	垂直		
PB-5AA-3040	改定 ¥175,000	別途御見積	300mm×400mm	55.5mm (浮上時)	120kg	13kg	約2.5Hz	約2.5Hz	鉄板 (SPCC)	別途必要
PB-5AA-4050	改定 ¥175,000	別途御見積	400mm×500mm	61mm		21kg				
PB-5AA-5060	改定 ¥185,000	別途御見積	500mm×600mm	(浮上時)		27kg				
PB-5AA-8060	改定 ¥245,000	別途御見積	800mm×600mm	64mm		41kg				
PB-5AA-1070	改定 ¥290,000	別途御見積	1,000mm×700mm	(浮上時)		54kg				

※ VSMは搭載質量をご連絡ください。
 ※ 上面がステンレス (SUS304製、非磁性) 仕様も別途御見積いたします。
 ※ 本製品の運送には別途費用がかかります。

オプティカル
ベース

オプティカル
アクセサリ

オプティカル
エレメント

精密除振台

定盤

ベース

レベル

水準器

ベース板

スタンド

ポール

マウント

マウント

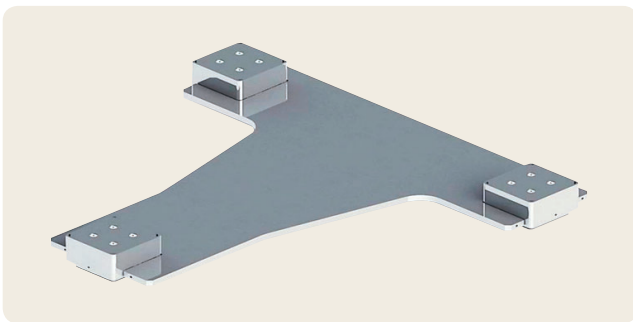
クロス

ベース



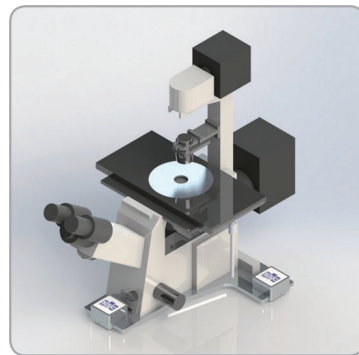
精密除振台 ● オプティカルベース ◀

● 卓上型除振台

▲ PB-SMG-4050
エアレス、メンテナンスフリーモデル▲ PB-STX500
3点支持タイプ

特長 Sales Point

- 卓上型除振台(エアレス、メンテナンスフリーモデル)
- エアレスで設置が簡単な卓上型除振台です。
- 除振性能は空気ばねと同等レベルを達成しました。
- ユーティリティ、メンテナンスは不要です。



搭載例

特長 Sales Point

- 超軽量、3点支持タイプの卓上型除振台です。顕微鏡にフィットします。
- 空気源不要のメンテナンスフリー(コイルスプリングとゴムを組み合わせたST-Xユニット採用)です。
- 有効スペースを確保し、自由なレイアウトを実現できます。
- 従来品と比較し最大40mm低くなった超低床を実現しました。

適用例

- 光学顕微鏡

■ 卓上型除振台(エアレス、メンテナンスフリーモデル)

RoHS2 規制10物質不含有品

製品番号	価格(税抜)		定盤寸法 (幅×奥行き)	高さ	搭載可能質量	除振台質量	固有振動数		上面	空気源
	製品価格	送料					水平	垂直		
PB-SMG-4050	改定 ¥115,000	別途御見積	400mm×500mm	80.6mm (無負荷時)	10～40kg	9.5kg	4.0Hz (搭載質量 48kg時)	5.0Hz (搭載質量 48kg時)	鉄板 (SPCC)	不要
PB-SMG-5060	改定 ¥130,000	別途御見積	500mm×600mm			14.5kg				

■ 卓上型除振台(3点支持タイプ)

製品番号	価格(税抜)		定盤寸法(幅×奥行き、 搭載可能寸法)	高さ	搭載可能質量	除振台質量	固有振動数		定盤	空気源
	製品価格	送料					水平	垂直		
PB-STX500	改定 ¥210,000	別途御見積	368mm×440mm	22mm (無負荷時)	10～35kg	5kg	約2.7Hz	約5Hz	A5052(アルミ合金)、 無電解ニッケルメッキ	不要
PB-STX600	改定 ¥220,000	別途御見積	368mm×499mm			6kg				

オプティカル
ベースオプティカル
アクセサリオプティカル
エレメント

精密除振台

定盤

ベース

レール

水差器

ベース板

スタンド

ポール

マグネット

クロス
ラップ

▶ 光学ベース ▶ 精密除振台

● 卓上型除振台



▲ PHB-R-4050 ~ 1070
 ハニカム定盤卓上型除振台 (防振ゴム式)



▲ PHB-H-4050 ~ 1070
 ハニカム定盤卓上型除振台 (空気ばね式)



▲ PHB-A-4050 ~ 1070
 ハニカム定盤卓上型除振台 (自動レベル調整器付空気ばね式)

特長 Sales Point

- 高剛性のハニカム定盤を採用した卓上型の除振台です。
- 定盤表面板はバフ研磨加工され標準で25mmピッチM6タップ加工が施されています。
- 表面板(上面)は着磁製のあるSUS430(ステンレス)ですので、マグネットスタンド等の使用が可能です。
- 防振ゴム式、空気ばね式、自動レベル調整器付空気ばね式の3種類があります。
- R型は特殊な防振ゴムを装備し、防振ゴムでは高度の除振性能を得られます。
 また空気源を必要としないので簡単に使えます。
 防振ゴム内部にはオリフィスが内蔵され、空気ばねと同様の絞り効果でスムーズな振動減衰機能があります。
- H型は空気源のないところで手押しポンプで簡単に圧縮空気を封じ込めることができ、空気ばねで定盤を浮上させます。
 手押しポンプが付属しています。
- A型は小型の自動レベル調整器を内蔵していますので、空気源があれば、ばね上の荷重に対応して自動的に空気ばね圧力を調整してレベルの水平を保ちます。
 ピンレバー弁をON、OFFすることによりエアを約2秒で給・排気し搭載機器調整時の動揺を解消できます。
 エア配管などがなく空気源が用意できない場合、静音タイプのコンプレッサ(別売品、494ページ参照)が使用できます。

■ ハニカム定盤卓上型除振台(防振ゴム式)

製品番号	価格(税抜)		定盤寸法 (幅×奥行)	高さ	搭載可能質量	除振台質量	固有振動数		上面	空気源
	製品価格	送料					水平	垂直		
PHB-R-4050	改定 ¥175,000	別途御見積	400mm×500mm	104mm	70kg	20kg	約3Hz	約6Hz	ステンレス (SUS430)	不要
PHB-R-6050	改定 ¥200,000	別途御見積	600mm×500mm	103mm	65kg	28kg				
PHB-R-8060	改定 ¥245,000	別途御見積	800mm×600mm	125mm	120kg	45kg				
PHB-R-1070	改定 ¥290,000	別途御見積	1,000mm×700mm			56kg				

■ ハニカム定盤卓上型除振台(空気ばね式)

製品番号	価格(税抜)		定盤寸法 (幅×奥行)	高さ	搭載可能質量	除振台質量	固有振動数		上面	空気源
	製品価格	送料					水平	垂直		
PHB-H-4050	改定 ¥255,000	別途御見積	400mm×500mm	106mm	120kg	30kg	約2.5Hz	約2.5Hz	ステンレス (SUS430)	手押し ポンプ 付属
PHB-H-6050	改定 ¥315,000	別途御見積	600mm×500mm			37kg				
PHB-H-8060	改定 ¥345,000	別途御見積	800mm×600mm			48kg				
PHB-H-1070	改定 ¥405,000	別途御見積	1,000mm×700mm			108kg				

■ ハニカム定盤卓上型除振台(自動レベル調整器付空気ばね式)

製品番号	価格(税抜)		定盤寸法 (幅×奥行)	高さ	搭載可能質量	除振台質量	固有振動数		上面	空気源
	製品価格	送料					水平	垂直		
PHB-A-4050	改定 ¥290,000	別途御見積	400mm×500mm	106mm	120kg	30kg	約2.5Hz	約2.5Hz	ステンレス (SUS430)	別途必要
PHB-A-6050	改定 ¥345,000	別途御見積	600mm×500mm			37kg				
PHB-A-8060	改定 ¥380,000	別途御見積	800mm×600mm			48kg				
PHB-A-1070	改定 ¥440,000	別途御見積	1,000mm×700mm			108kg				

※ PHB-A、PHB-H の高さは浮上時、PHB-R の高さは無負荷時の高さです。
 ※ 本製品の運送には別途費用がかかります。

光学ベース

光学ベース

光学エレメント

精密除振台

定盤

ベース

レベル

水準器

ベース板

スタンド

ポール

マグネット

クロス



精密除振台 ● オプティカルベース ◀

● デスク型除振台

規制10物質
不含有品▲ SD-8060、SD-1080、SD-1280
デスク型除振台▲ ID-8060、ID-1085、ID-1285
デスク型除振台▲ UD-A2
デスク型除振台オプティカル
ベースオプティカル
アクセサリオプティカル
エレメント

精密除振台

定盤

ベース

レール

水差器

ベース板

スタンド

ポール

マグネット

クロス

ベース

クロス

ベース

クロス

ベース

クロス

ベース

クロス

ベース

クロス

ベース

クロス

ベース

クロス

ベース

クロス

ベース

クロス

ベース

クロス

ベース

クロス

ベース

クロス

ベース

クロス

ベース

クロス

ベース

クロス

ベース

クロス

特長 Sales Point

- SD型は低固有振動数の特殊防振ゴムを採用した高性能な除振台です。
- 空気源を必要としないのでどこでも使うことができます。
- ID型は自動レベル調整器付の空気ばね式除振台です。
スマートな設計により性能と操作性ばかりでなく、コストも重視しています。
- UD型は特殊な高性能空気ばねにより搭載機器の精度が確保できます。
使いやすさと優美なデザインによりテクノストレスを感じさせません。
- エア配管などがなく空気源が用意できない場合、静音タイプのコンプレッサ(別売品、494ページ参照)が使用できます。



除振台使用例(ゲートシステム)

適用例

- 真円度測定器
- ウエハー線幅測定器
- IC顕微鏡
- 硬度計
- 光学一般顕微鏡
- 実態顕微鏡など

製品番号	SD-8060	SD-1080	SD-1280
製品名	デスク型除振台	デスク型除振台	デスク型除振台
価格(税抜)	製品価格 改定 ¥285,000	製品価格 改定 ¥290,000	製品価格 改定 ¥315,000
	送料 別途御見積	送料 別途御見積	送料 別途御見積
最大外形寸法(幅×奥行)	800mm×600mm	1,000mm×800mm	1,200mm×800mm
高さ		750mm	
定盤寸法(幅×奥行)	700mm×500mm	900mm×700mm	1,100mm×700mm
搭載可能質量	160kg	130kg	120kg
除振台質量	80kg	120kg	150kg
固有振動数	水 平	約3Hz	
	垂 直	約4Hz	
上面	鉄板(SPCC)+化粧板(デコラ)		
空気源	不要		

※上面がステンレス(SUS304製、非磁性)仕様も別途御見積いたします。

※本製品の運送には別途費用がかかります。

製品番号	ID-8060	ID-1085	ID-1285	UD-A2
製品名	デスク型除振台	デスク型除振台	デスク型除振台	デスク型除振台
価格(税抜)	製品価格 改定 ¥410,000	製品価格 改定 ¥420,000	製品価格 改定 ¥440,000	製品価格 改定 ¥325,000
	送料 別途御見積	送料 別途御見積	送料 別途御見積	送料 別途御見積
最大外形寸法(幅×奥行)	770mm×535mm	970mm×785mm	1,170mm×785mm	600mm×840mm
高さ		750mm		700mm
定盤寸法(幅×奥行)	685mm×435mm	885mm×685mm	1,085mm×685mm	540mm×600mm
搭載可能質量		200kg		130kg
除振台質量	106kg	160kg	180kg	80kg
固有振動数	水 平	約1.8Hz		約2.5Hz
	垂 直	約1.2Hz		約2.5Hz
上面	ステンレス(SUS304)			鉄板(SPCC)+化粧板(デコラ)
空気源	別途必要			
標準付属品	OA電源タップ、ウレタンチューブ3m、フィルタレギュレータ			

※本製品の運送には別途費用がかかります。

▶ オプティカルベース ◀ 精密除振台

● 精密除振台



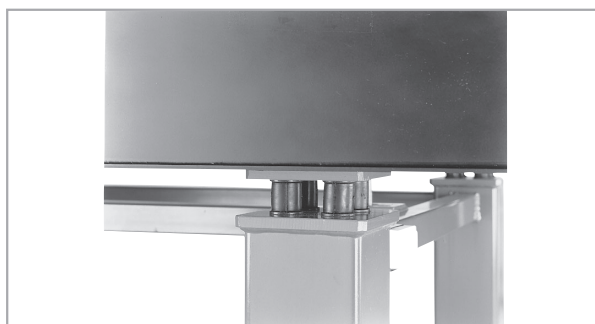
▲ ORR-1290 ~ 2412
 精密除振台 (高減衰防振ゴム式)



▲ ORE-1290 ~ 2412
 精密除振台 (空気ばね式)

特長 Sales Point

- 光学系や光学実験、精密検査装置、測定機器に適した精密除振台です。
- 高減衰防振ゴム式 (ORR-1290 ~ ORR-2412) は内部減衰効果の大きい特殊防振ゴムを採用し、作業性と安定性に優れています。
- 軽量でどこでも設置でき、移動も簡単です。
- 空気ばね式 (ORE-1290 ~ ORE-2412) は工程数と部品点数を減らし生産コストを可能な限り抑えたエコノミータイプです。
- 空気ばねには可変オリフィスを採用し、搭載機器の配置・質量に応じて固有振動数とダンピングを自由に調整することができます。
- 定盤はSUS430 (着磁性ステンレス、スチールコア仕様)、50mmピッチM6タップ穴付です。
- 空気ばね式除振台はエアー配管などがなく空気源が用意できない場合、静音タイプのコンプレッサ (別売品、512ページ参照) が使用できます。



高減衰防振ゴム



精密除振台使用例 フレネルホログラフィ

■ 精密除振台 (高減衰防振ゴム式)

製品番号	価格 (税抜)		外形寸法 (幅×奥行×高さ)	搭載可能質量	定盤込み全質量	固有振動数		定盤面	空気源
	製品価格	送料				水平	垂直		
ORR-1290	改定 ¥491,500	別途御見積	1,200mm × 900mm × 720mm	200kg	180kg	約 3.8Hz	約 9Hz	ステンレス (SUS430)	不要
ORR-1510	改定 ¥553,500	別途御見積	1,500mm × 1,000mm × 720mm		230kg				
ORR-1890	改定 ¥577,000	別途御見積	1,800mm × 900mm × 720mm	250kg	245kg				
ORR-2010	改定 ¥649,000	別途御見積	2,000mm × 1,000mm × 720mm		290kg				
ORR-2412	別途御見積	別途御見積	2,400mm × 1,200mm × 750mm		380kg				

■ 精密除振台 (空気ばね式)

製品番号	価格 (税抜)		外形寸法 (幅×奥行×高さ)	搭載可能質量	定盤込み全質量	固有振動数		定盤面	空気源
	製品価格	送料				水平	垂直		
ORE-1290	改定 ¥641,500	別途御見積	1,200mm × 900mm × 770mm	200kg	190kg	約 1.8Hz	約 1.5Hz	ステンレス (SUS430)	別途必要
ORE-1510	改定 ¥703,500	別途御見積	1,500mm × 1,000mm × 770mm		240kg				
ORE-1890	改定 ¥717,000	別途御見積	1,800mm × 900mm × 770mm	250kg	260kg				
ORE-2010	改定 ¥799,000	別途御見積	2,000mm × 1,000mm × 770mm		300kg				
ORE-2412	別途御見積	別途御見積	2,400mm × 1,200mm × 770mm		390kg				

※精密除振台は重量物のため納入場所までの運送費、設置据付の費用が別途かかります。

※設置据付の費用は設置場所までの通路の幅、エレベータの有無や寸法・制限重量、設置階数、設置する部屋の扉寸法などの作業条件により費用が変わります。

オプティカル
ベース

オプティカル
アクセサリ

オプティカル
エレメント

精密除振台

定盤

ベース

レベル

水準器

ベース板

スタンド

ポール

マウント

クロス



精密除振台 ● オプティカルベース ◀

● 精密除振台

規制10物質
不含有品▲ ORD-1290 ~ 2412
精密除振台 (ビスカスダンパー式)▲ OSD-1290 ~ 2412
精密除振台 (空気ばね式)オプティカル
ベースオプティカル
アクセサリオプティカル
エレメント

精密除振台

定盤

ベース

レール

水差器

ベース板

スタンド

ポール

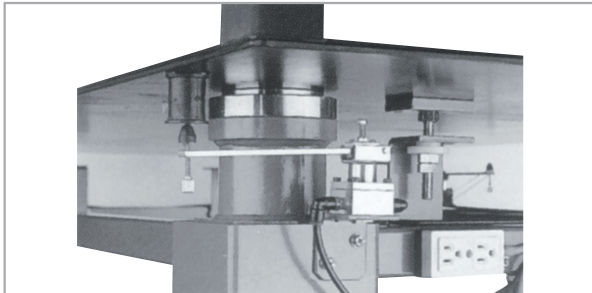
マグネット

クロス

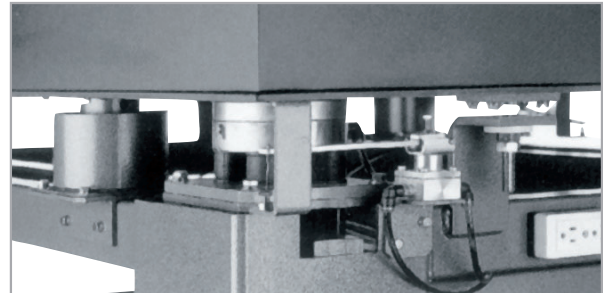
スラフ

特長 Sales Point

- 光学系や光学実験、精密検査装置、測定機器に適した空気ばね式の精密除振台です。
- ビスカスダンパー式(ORD-1290 ~ ORD-2412)はエアードンピングによる減衰の不足を補う垂直方向ビスカスダンパーを搭載しています。
- 空気ばね式(OSD-1290 ~ OSD-2412)は垂直方向の除振は実績のあるペロフラム方式、水平方向の除振は従来方式を発展させたスイングアーム方式を採用した高性能タイプです。
- 定盤はSUS430(着磁性ステンレス、スチールコア仕様)、50mmピッチM6タップ穴付です。
- エア配管などがなく空気源が用意できない場合、静音タイプのコンプレッサ(別売品、512ページ参照)が使用できます。



ビスカスダンパー搭載



スイングアーム方式の水平除振機構

■ 精密除振台(ビスカスダンパー式)

製品番号	価格(税抜)		外形寸法 (幅×奥行×高さ)	搭載可能質量	定盤込み全質量	固有振動数		定盤面	空気源
	製品価格	送料				水平	垂直		
ORD-1290	改定 ¥781,500	別途御見積	1,200mm × 900mm × 770mm	200kg	240kg	約2Hz	約1.2Hz	ステンレス (SUS430)	別途必要
ORD-1510	改定 ¥843,500	別途御見積	1,500mm × 1,000mm × 770mm		290kg				
ORD-1890	改定 ¥907,000	別途御見積	1,800mm × 900mm × 770mm	250kg	310kg	約2Hz	約1.2Hz	ステンレス (SUS430)	別途必要
ORD-2010	改定 ¥969,000	別途御見積	2,000mm × 1,000mm × 770mm		340kg				
ORD-2412	別途御見積	別途御見積	2,400mm × 1,200mm × 770mm		430kg				

■ 精密除振台(空気ばね式)

製品番号	価格(税抜)		外形寸法 (幅×奥行×高さ)	搭載可能質量	定盤込み全質量	固有振動数		定盤面	空気源
	製品価格	送料				水平	垂直		
OSD-1290	改定 ¥1,011,000	別途御見積	1,200mm × 900mm × 770mm	200kg	330kg	約0.5Hz	約1Hz	ステンレス (SUS430)	別途必要
OSD-1510	改定 ¥1,071,500	別途御見積	1,500mm × 1,000mm × 770mm		390kg				
OSD-1890	改定 ¥1,103,500	別途御見積	1,800mm × 900mm × 770mm	250kg	410kg	約0.5Hz	約1Hz	ステンレス (SUS430)	別途必要
OSD-2010	改定 ¥1,177,000	別途御見積	2,000mm × 1,000mm × 770mm		460kg				
OSD-2412	別途御見積	別途御見積	2,400mm × 1,200mm × 770mm		530kg				

※精密除振台は重量物のため納入場所までの運送費、設営据付の費用が別途かかります。

※設営据付の費用は設置場所までの通路の幅、エレベータの有無や寸法・制限重量、設置階数、設置する部屋の扉寸法などの作業条件により費用が変わります。

▶ オプティカルベース ▶ 精密除振台

● アクティブ除振台

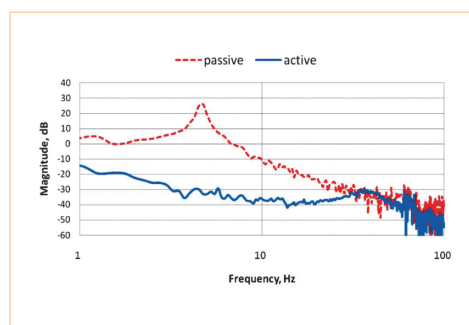


▲ SAT-45 卓上型アクティブ除振台

特長 Sales Point

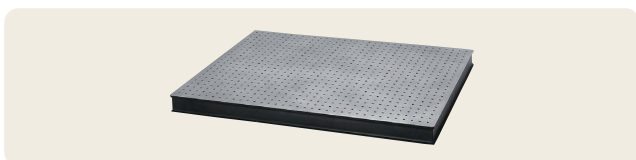
- 3軸6自由度のアクティブ制御(超静振化技術)の卓上型アクティブ除振台です。
- オートレベリングシステムとロックシステムを搭載しています。
- 高性能コントロール内蔵
- 低周波数の微振動に対する優れた除振機構を持ちます。
- 空気源は不要で、コンセントに差し込み電源を入れるだけで使用できます。
- LCDモニターでの振動波形表示ができます。
- 簡単な設置と抜群の操作性、正面パネルの2つのボタン操作で制御できます。
- 定盤上面にM6タップ穴加工が可能です(オプション、別途御見積)。

製品番号	SAT-45	SAT-56
製品名	卓上型アクティブ除振台ユニット	
価格(税抜)	別途御見積	
送料	別途御見積	
定盤寸法	420mm×500mm	500mm×600mm
高さ	93mm(無負荷時)	
搭載可能質量	10kg~80kg	
質量	26kg	34kg
性能	伝達特性グラフ参照	
上面	アルミ	
空気源	不要(AC100V電源のみ)	



伝達特性グラフ

● 定盤、その他



▲ TT-D6090 光学定盤



▲ アルミブレードボード

特長 Sales Point

- アルミハニカム構造を採用し、振動減衰能力の大きい卓上定盤です。
- 定盤表面板は標準で25mmピッチM6タップ穴加工が施されています。
- 着磁性のあるSUS430(ステンレス)を表面板に使用していますので、マグネットスタンド等の使用が可能です。
- アルミ製の簡易実験台です。
- 小型のため、装置や光学系のシステムを組んだままの状態でも移動させることができます。
- 上面は標準で25mmピッチM4タップ穴加工が施されています。
- 運搬用の取っ手付。

■ 光学定盤

RoHS2 規制10物質不含有品

製品番号	価格(税抜)		外形寸法			タップ穴の数	上面	質量
	製品価格	送料	幅	奥行き	高さ			
TT-D3030	改定 ¥100,000	別途御見積	300mm	300mm	58.2mm	121	ステンレス(SUS430)	7.8kg
TT-D3060	改定 ¥105,000	別途御見積	600mm	300mm		253		14.9kg
TT-D4050	改定 ¥105,000	別途御見積	500mm	400mm		285		16.4kg
TT-D6060	改定 ¥135,000	別途御見積	600mm	600mm		529		28.2kg
TT-D6090	改定 ¥205,000	別途御見積	900mm	600mm		805		41.9kg

■ アルミブレードボード

RoHS2 規制10物質不含有品

製品番号	製品名	価格(税抜)	外形寸法			タップ穴の数	材質	質量
			幅	奥行き	高さ(脚付高さ)			
BB-3030A	アルミブレードボード 300×300	¥56,000	300mm	300mm	12mm(23.5mm)	132	アルミ合金	3.1kg
BB-5030A	アルミブレードボード 500×300	¥66,000	500mm	300mm	12mm(23.5mm)	228		5kg
BB-6540A	アルミブレードボード 650×400	¥88,000	650mm	400mm	12mm(23.5mm)	404		8.5kg



定盤 光学ベース

定盤

▲ AL-5050、AL-6045、AL-7550、AL-10075
精密アルミ定盤▲ SG-6045J1K ~ SG-200100J1K、SG-6045J0K ~ SG-200100J0K
石定盤 架台付

光学ベース

光学ベース

光学ベース

精密調整台

定盤

ベース

ベース

レベル

水準器

ベース板

スタンド

ポール

マグネット

クロス

クロス

クロス

クロス

クロス

クロス

クロス

クロス

クロス

クロス

クロス

特長 Sales Point

- 表面の加工仕上げ状態がよく、平面度の高いアルミ定盤と铸铁定盤です。
- アルミ定盤は铸铁定盤に比べ扱いやすく軽量です。
- 铸铁定盤は定盤面の精度が必要とされ、かつ大きな作業スペースを必要とする場合に使用します。
- 架台付の製品があります。
- 石定盤は温度変化の影響を受けにくく、経年変化の心配が少なく平面度に優れています。

■精密アルミ定盤(大菱計器製作所製)

RoHS2 規制 10物質不含有品

製品番号	価格(税抜)		外形寸法 (幅×奥行き×高さ)	平面度	中リブ数	質量	架台
	製品価格	送料					
AL-5050	改定 ¥302,000	別途御見積	500mm×500mm×120mm	0.036mm	2×2	35kg	—
AL-6045	改定 ¥305,000	別途御見積	600mm×450mm×125mm			38kg	—
AL-6045K	改定 ¥413,000	別途御見積	600mm×450mm×850mm	0.038mm	2×2	78kg	架台付
AL-7550	改定 ¥506,000	別途御見積	750mm×500mm×140mm			54kg	—
AL-7550K	改定 ¥699,000	別途御見積	750mm×500mm×850mm	0.044mm	3×2	109kg	架台付
AL-10075	改定 ¥839,000	別途御見積	1,000mm×750mm×150mm			118kg	—
AL-10075K	改定 ¥1,059,000	別途御見積	1,000mm×750mm×850mm	0.052mm	3×3	183kg	架台付

■精密铸铁定盤(大菱計器製作所製)

RoHS2 規制 10物質不含有品

製品番号	価格(税抜)		外形寸法 (幅×奥行き×高さ)	平面度	中リブ数	質量	架台
	製品価格	送料					
FC-5050	改定 ¥202,000	別途御見積	500mm×500mm×120mm	0.015mm	2×2	86kg	—
FC-6045	改定 ¥219,000	別途御見積	600mm×450mm×125mm			96kg	—
FC-6045K	改定 ¥315,000	別途御見積	600mm×450mm×850mm	0.017mm	3×2	130kg	架台付
FC-7550	改定 ¥328,000	別途御見積	750mm×500mm×140mm			136kg	—
FC-7550K	改定 ¥523,000	別途御見積	750mm×500mm×850mm	0.02mm	3×3	191kg	架台付
FC-10075	改定 ¥599,000	別途御見積	1,000mm×750mm×150mm			295kg	—
FC-10075K	改定 ¥821,000	別途御見積	1,000mm×750mm×850mm	360kg	架台付		

■石定盤 JIS1級

製品番号	価格(税抜)		外形寸法 (幅×奥行き×高さ)	平面度	質量	架台
	製品価格	送料				
NEW SG-5050J1	¥87,000	別途御見積	500×500×100mm	0.01mm	75kg	—
NEW SG-6045J1	¥90,000	別途御見積	600×450×100mm		81kg	—
NEW SG-6045J1K	¥345,000	別途御見積	600×450×850mm	0.011mm	131kg	架台付、キャスター無
NEW SG-7550J1	¥130,000	別途御見積	750×500×125mm		141kg	—
NEW SG-7550J1K	¥460,000	別途御見積	750×500×850mm	0.013mm	196kg	架台付
NEW SG-10075J1	¥250,000	別途御見積	1,000×750×150mm		337kg	—
NEW SG-10075J1K	¥630,000	別途御見積	1,000×750×850mm	0.016mm	420kg	架台付
NEW SG-150100J1	¥640,000	別途御見積	1,500×1,000×200mm		900kg	—
NEW SG-150100J1K	¥1,115,000	別途御見積	1,500×1,000×850mm	0.019mm	1,070kg	架台付
NEW SG-200100J1	¥950,000	別途御見積	2,000×1,000×250mm		1,500kg	—
NEW SG-200100J1K	¥1,460,000	別途御見積	2,000×1,000×850mm	1,680kg	架台付	

■石定盤 JIS0級

製品番号	価格(税抜)		外形寸法 (幅×奥行き×高さ)	平面度	質量	架台
	製品価格	送料				
NEW SG-5050J0	¥105,000	別途御見積	500×500×100mm	0.005mm	75kg	—
NEW SG-6045J0	¥115,000	別途御見積	600×450×100mm		81kg	—
NEW SG-6045J0K	¥365,000	別途御見積	600×450×850mm	0.0055mm	131kg	架台付、キャスター無
NEW SG-7550J0	¥160,000	別途御見積	750×500×125mm		141kg	—
NEW SG-7550J0K	¥490,000	別途御見積	750×500×850mm	0.0065mm	196kg	架台付
NEW SG-10075J0	¥315,000	別途御見積	1,000×750×150mm		337kg	—
NEW SG-10075J0K	¥690,000	別途御見積	1,000×750×850mm	0.008mm	420kg	架台付
NEW SG-150100J0	¥805,000	別途御見積	1,500×1,000×200mm		900kg	—
NEW SG-150100J0K	¥1,270,000	別途御見積	1,500×1,000×850mm	0.0095mm	1,070kg	架台付
NEW SG-200100J0	¥1,180,000	別途御見積	2,000×1,000×250mm		1,500kg	—
NEW SG-200100J0K	¥1,685,000	別途御見積	2,000×1,000×850mm	1,680kg	架台付	

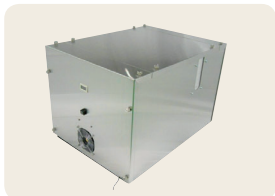
※本製品の運送には別途費用がかかります。

▶ オプティカルベース ▶ 定盤

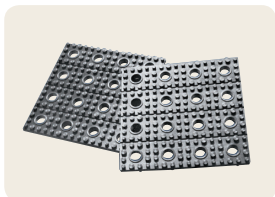
● 防音、その他

特長 Sales Point

- コンプレッサの音を低減できる防音BOX (最大W400mm×H400mm×D600mmまで対応)があります。
- 組立式で、長寿命ファンが内部の熱を強制排気、埋込型の温度計標準装備、最大φ50mmまでのホースに対応します。



▲ SIBc 防音ボックス



▲ TT-DR 防振パット



▲ ニューマクッション



▲ CVS-200-R コンプレッサ

- 光学定盤の滑り止め、防振に使用できるゴム製防振パットです。
- 1シート160mm×160mmから40mm×40mmの16ブロックへ切断して使用できます。
- 各ブロック中心のφ14mmボルト穴で機器への取り付けもできます。

- 空気ばねと防振ゴムの両方の特性を有し、防振ゴムとスプリングの中間の減衰が得られます。
- 密封式タイプなのでハンドポンプ(別売り)でエア供給をします。(コンプレッサー不要)

- 油を含まない圧縮空気を作るオイルフリー小型圧縮機で、エア配管がない場合に除振台の空気源として使用できます。
- 圧力計、安全弁、ホース継手、空気取出口が標準で装備されている静音タイプです。

CVS-200-Rの製品本体は白です。掲載写真は旧製品のものです。

■ コンプレッサ

製品番号	CVS-200-R
製品名	コンプレッサ
価格(税抜)	本体価格 改定 ¥160,000 ¥220,000
	送料 別途御見積
出力	0.2kW
最高圧力	0.65MPa
空気タンク容量	5.5ℓ
騒音レベル	54dB(Aスケール)
電源電圧	AC100V 50/60Hz
外形	285mm×300mm×405mm
質量	13kg

■ 防音ボックス

製品番号	SIBc
製品名	防音ボックス
価格(税抜)	本体価格 改定 ¥575,000
	送料 別途御見積
最大ポンプサイズ	W400mm×H400mm×D600mm
本体サイズ	W560mm×H500mm×D754mm
質量	約45kg

■ 防振パット

製品番号	製品名	価格(税抜)	寸法
TT-DR	防振パット	¥5,000	1シート 160mm×160mm×t15mm

■ ニューマクッション

製品番号	価格(税抜)		積載荷重		
	本体価格	送料	最小	適正	最大
NPC-200	改定 ¥33,000 ¥37,300	別途御見積	735N(75kgf)	1470N(150kgf)	1960N(200kgf)
NPC-400	¥36,000 ¥41,400	別途御見積	1470N(150kgf)	2940N(300kgf)	3920N(400kgf)
NPC-800	改定 ¥66,000 ¥76,000	別途御見積	2940N(300kgf)	3920N(400kgf)	7840N(800kgf)
NPC-1200	改定 ¥78,000 ¥87,800	別途御見積	3920N(400kgf)	5880N(600kgf)	11800N(1200kgf)
NPC-1600	改定 ¥94,000 ¥108,500	別途御見積	5880N(600kgf)	11800N(1200kgf)	15700N(1600kgf)

※最小から最大の範囲内の荷重でご使用ください(無負荷時にエアを入れないでください)。

※空気封入後取付高さ90mm(+7mm、-0mm)

※最大空気室圧力0.44MPa

2023.11.21 CVS-200-Rの製品本体は白です。掲載写真は旧製品のものです。
 2024.04.01 価格改定 ニューマクッション5製品は価格改定いたしました。
 2024.08.19 価格改定 コンプレッサ CVS-200-R は ¥160,000 ¥220,000 に価格改定いたしました。



組立式暗室 光学ベース

組立式暗室



▲ 組立式暗室



▲ 卓上型組立式暗室

特長 Sales Point

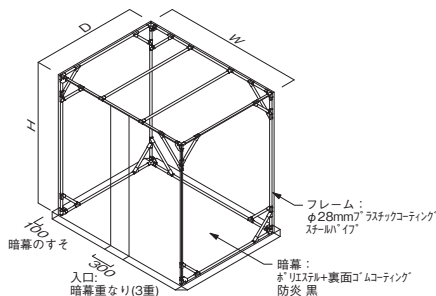
- 組み立て式簡易暗室です。
- 暗幕を用い、暗室効果はもちろん室内の空気の流れを防ぐために開口部は二重になっています。
- 作業空間ごと暗室にするタイプ、定盤や作業机などの上に置いてその内部を暗室にする卓上用があります。
- 掲載以外のサイズについては別途御見積いたします。必要なカーテンサイズ幅・奥行き・高さ、入口の位置などをご指示ください。
- 本製品の運送には別途送料がかかります。

■ 組立式暗室

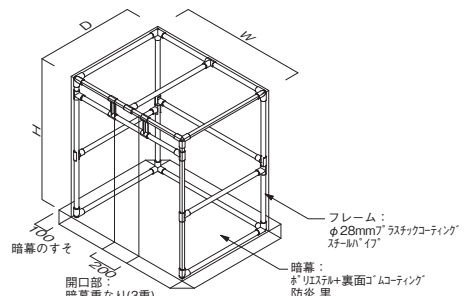
製品番号	製品名	価格(税抜)	外形寸法		
			幅W	奥行きD	高さH
BC-1512H	組立式暗室	¥116,000	1,500mm	1,200mm	2,000mm
BC-2015H	組立式暗室	¥138,000	2,000mm	1,500mm	2,000mm
BC-3020H	組立式暗室	¥200,000	3,000mm	2,000mm	2,000mm

■ 卓上型組立式暗室

製品番号	製品名	価格(税抜)	外形寸法		
			幅W	奥行きD	高さH
BC-0605L	卓上型組立式暗室	¥67,000	600mm	500mm	1,000mm
BC-0706L	卓上型組立式暗室	¥70,000	700mm	600mm	1,000mm
BC-0907L	卓上型組立式暗室	¥74,000	900mm	700mm	1,000mm
BC-1108L	卓上型組立式暗室	¥79,000	1,100mm	800mm	1,000mm



▲ 組立式暗室

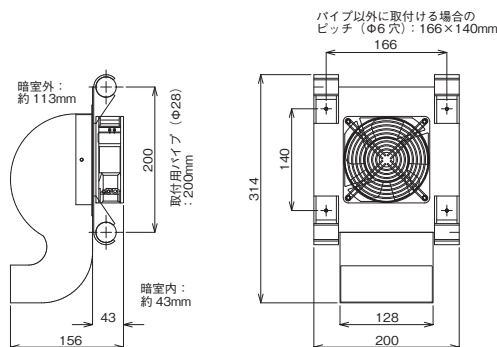


▲ 卓上型組立式暗室

▲ BC-LE
組立式暗室用LED照明具▲ DRV-12A2-S、DRV-12A2-V
暗室用換気扇

特長 Sales Point

- 組立式暗室のオプション品でLED照明具と換気扇です。
- LED照明具は暗室内のフレームにフックをはめ込んで固定します。卓上型組立式暗室用の小型の照明もあります。
- 換気扇は吸気型と排気型があり、外光が入らないようにするための遮光カバー付です。



製品番号	製品名	価格(税抜)	仕様
BC-LE	LED照明具	¥18,000	消費電力：9W 照度217lx 延長ケーブル5m付
DRV-12A2-S	暗室用換気扇(吸気型)	¥36,000	吸気型 最大風量 3m ³ /min
DRV-12A2-V	暗室用換気扇(排気型)	¥36,000	排気型 最大風量 3m ³ /min

光学ベース

光学ベース

光学ベース

精密除振台

定盤

ベース

レール

水差器

ベース板

スタンド

ポトル

マグネット

クロス

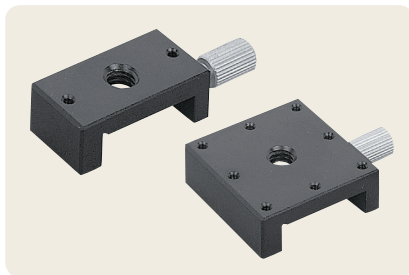
クロス

▶ 光学ベース ◯ レール

● レール



▲ RM-125/250
ミニレール

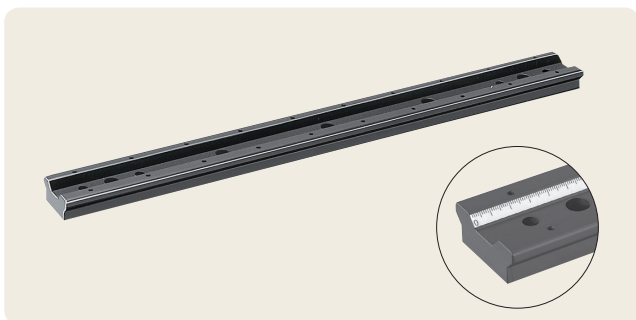


▲ C-221-(1) (2)
ミニレールキャリア

特長 Sales Point

- 断面サイズが20mm×10mmのレールで、小型光学部品や小型機器などのシステムを構成するのに使用します。
- 定盤などにM6ねじを利用して固定できます。
- 専用のレールキャリアは大小2種類あり、M6ねじ・M2ねじ等を利用できます。

製品番号	製品名	価格(税抜)	レール長	質量
RM-125	ミニレール 125mm	¥5,000	125mm	0.05kg
RM-250	ミニレール 250mm	¥10,000	250mm	0.09kg
C-221-(1)	ミニレールキャリア	改定 ¥3,000	—	0.015kg
C-221-(2)	ミニレールキャリア	改定 ¥4,000	—	0.03kg



▲ TRD-500、TRD-1000、TRD-1500、TRD-2000
小型薄型Y型レール

特長 Sales Point

- アルミ製のY型レールです。キャリア(C-211-(1)P、C-211-(2)P 515ページ参照)はX型レール用のものがそのまま利用できます。
- X型より光軸を低く使用することができます。
- 定盤に取り付けるM6 ザグリ穴も100mm間隔であります。
- M4 ザグリ穴を利用してレバー式マグネットスタンドを取り付ければ、定盤などにマグネット吸着・固定もできます。
- シール付メモリが付属しています。

製品番号	製品名	価格(税抜)	レール長	質量
TRD-500	小型薄型Y型レール L=500	¥23,000	500mm	1.0kg
TRD-1000	小型薄型Y型レール L=1000	¥36,000	1,000mm	2.0kg
TRD-1500	小型薄型Y型レール L=1500	¥45,000	1,500mm	3.0kg
TRD-2000	小型薄型Y型レール L=2000	¥68,000	2,000mm	4.0kg

※掲載製品の外観図面(2D/3D)データはホームページ(https://www.chuo.co.jp)Web 製品カタログよりダウンロードできます。

光学ベース

光学アクトリ

光学エレメント

精密研磨

定盤

ベース

レール

水差し

ベース板

スタンド

ボール

マグネット

クロス



レール、水準器 光学ベース

光学ベース

光学ベース

光学ベース

規格

定盤

ベース

レール

水準器

ベース板

スタンド

ポット

マウント

クロス

クロス

クロス

クロス

クロス

クロス

クロス

クロス

クロス

クロス

クロス

光学ベース

光学ベース

光学ベース

規格

定盤

ベース

レール

水準器

ベース板

スタンド

ポット

マウント

クロス

クロス

クロス

クロス

クロス

クロス

クロス

クロス

クロス

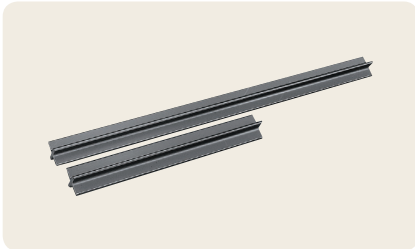
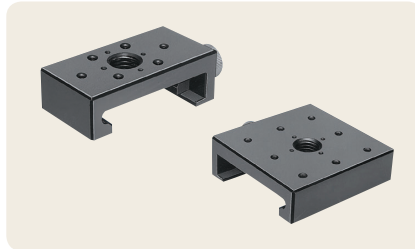
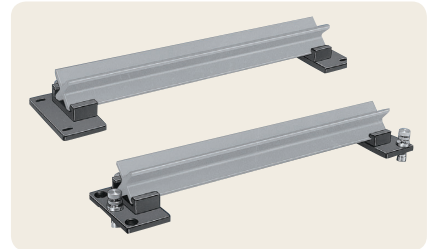
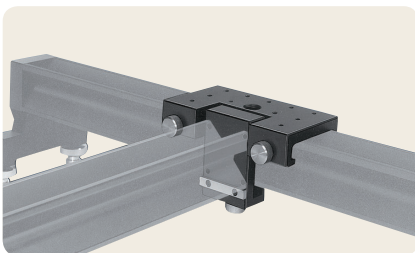
クロス

クロス

レール、水準器

ダウンロード

2DCAD

RoHS2 規制10物質
不含有品▲ C-210-(1)~(4)
小型X型レール▲ C-211-(1)P/(2)P
X型レールキャリア▲ C-212-(1)/(2)
X型レールスタンド▲ C-216P
T型キャリア

特長 Sales Point

- アルミ製のX型レールです。
- 専用のキャリアを用いて摺動させます。専用のキャリア(C-211-(1)P、C-211-(2)P)はY型レールにもそのまま利用できます。
- シール付メモリが付属しています。
- 専用のキャリア(X型キャリア C-211-(1)P、C-211-(2)P)はM16P1ねじ・M4ねじなどを利用して各種スタンドやステージ類を取り付けることができます。
- レールスタンド、T型キャリアでX型レールを固定・保持することができます。

製品番号	製品名	価格(税抜)	レール長	質量
C-210-(1)	小型X型レール L=500	¥15,000	500mm	1.4kg
C-210-(2)	小型X型レール L=1000	¥25,000	1,000mm	2.8kg
C-210-(3)	小型X型レール L=1500	¥35,000	1,500mm	4.2kg
C-210-(4)	小型X型レール L=2000	¥40,000	2,000mm	5.7kg
C-211-(1)P	X型レールキャリア W=40	¥7,500	—	0.2kg
C-211-(2)P	X型レールキャリア W=80	¥8,500	—	0.3kg
C-212-(1)	X型レールスタンド	¥25,000	—	0.5kg
C-212-(2)	X型レールスタンド(水平出し機構付)	¥30,000	—	0.7kg
C-216P	T型キャリア	¥17,000	—	0.5kg



▲ C-165-(1)/(2)、C-166-(3)

特長 Sales Point

- 気泡管を備えた水準器です。
- 取り付け穴を利用して機器への取り付け・組込みができます。
- 丸型と平行度測定にも使用できる精密型があります。

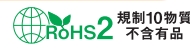
製品番号	製品名	価格(税抜)	感度	質量
C-165-(1)	丸型水準器	¥12,000	—	0.13kg
C-165-(2)	丸型水準器(簡易型)	改定 ¥5,000	—	0.01kg
C-166-(3)	精密水準器	¥28,000	1mにつき 0.05mm(10 ⁻⁴)	0.22kg

※掲載製品の外観図面(2D/3D)データはホームページ(https://www.chuo.co.jp)Web製品カタログよりダウンロードできます。

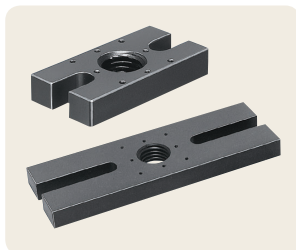
▶ 光学ベース ◀ ベース板

● ベース板

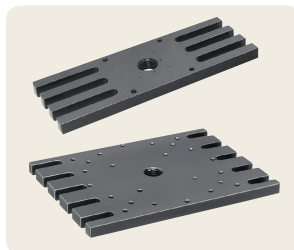
ダウンロード 2DCAD



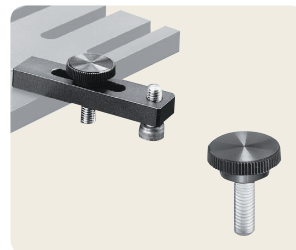
▲ BW-20/BW-32P



▲ BW-30P/BW-40P



▲ BW-74P/BW-125P



▲ BH-1/S-05

特長 Sales Point

- M6 タップ穴を施した定盤にステージ、ホルダ、ボールなどを取り付けるために使用します。
- M6 ねじ/M16P1 ねじを利用して ES-12/ES-20 などのスタンドが、M2 ねじを利用してステージが取り付けできます。
- BW-20 と BW-32P は M6 タップ穴を利用して任意の向きに固定できます。
- 定盤への固定はベース板押えネジ (S-05) が使用可能です。
- BH-1 はベース板を任意の方向に固定します。

製品番号	製品名	価格(税抜)	質量
BW-20	ベース板 U字 M6用	改定 ¥6,000	0.04kg
BW-30P	ベース板 W=30	改定 ¥3,000	0.036kg
BW-32P	ベース板 U字 M16P1用	改定 ¥6,000	0.06kg
BW-40P	ベース板 W=40	改定 ¥4,000	0.1kg

製品番号	製品名	価格(税抜)	質量
BW-74P	ベース板 W=74	改定 ¥5,000	0.2kg
BW-125P	ベース板 W=125	改定 ¥8,000	0.52kg
BH-1	ベース押え	改定 ¥2,500	0.04kg
S-05	ベース板押えネジ	改定 ¥2,700	0.1kg (10個)

※掲載製品の外観図面(2D/3D)データはホームページ(https://www.chuo.co.jp)Web 製品カタログよりダウンロードできます。

光学ベース

光学アフレセサリ

光学エレメント

精密除塵台

定盤

ベース

レール

水分离器

ベース板

スタンド

ボール

マウント

クロス



スタンド 光学ベース

スタンド

ダウンロード 2DCAD



光学ベース

光学アクセサリー

光学エレメント

精密調整台

定盤

ベース

レール

水差器

ベース板

スタンド

ポール

マグネット

クロス

クロス

クロス

クロス

クロス

クロス

クロス

クロス

クロス

クロス

クロス

クロス

クロス

特長 Sales Point

- ミラーホルダなど各種ホルダのシャフトを固定します。
- $\phi 8\text{mm}$ 、 $\phi 12\text{mm}$ 、 $\phi 20\text{mm}$ の各シャフト用、固定する高さ(深さ)ごとに製品があります。
- シャフトの固定にはクランプねじを使用し、3か所のいずれかが必要な方向から固定することができます。
- 高さを固定したまま方向を変えることができるカラー(厚さ10mm)も標準で付いています。
- 全長が80mm以上の製品には上下2か所にクランプねじを設けて保持力を高めています。

▲ ES-8-20 ~ 80/ES-12-35P ~ 130P
ES-20-35P ~ 130P

製品番号	製品名	価格(税抜)	適合シャフト径	高さ	クランプねじの数	底面のねじ	質量
ES-8-20	スタンド $\phi 8$ L=20	改定 ¥2,800	$\phi 8\text{mm}$	20mm	2	M6	0.01kg
ES-8-50	スタンド $\phi 8$ L=50	改定 ¥3,200		50mm	2		0.03kg
ES-8-80	スタンド $\phi 8$ L=80	改定 ¥3,500		80mm	3		0.05kg
ES-12-35P	スタンド $\phi 12$ L=35	¥2,800	$\phi 12\text{mm}$	35mm	2	M16P1	0.03kg
ES-12-70P	スタンド $\phi 12$ L=70	¥3,500		70mm	2		0.06kg
ES-12-100P	スタンド $\phi 12$ L=100	¥4,000		100mm	3		0.08kg
ES-12-130P	スタンド $\phi 12$ L=130	¥5,000	$\phi 20\text{mm}$	130mm	3	M16P1	0.1kg
ES-20-35P	スタンド $\phi 20$ L=35	¥3,000		35mm	2		0.05kg
ES-20-70P	スタンド $\phi 20$ L=70	¥3,500		70mm	2		0.09kg
ES-20-100P	スタンド $\phi 20$ L=100	¥6,500	100mm	3	0.12kg		
ES-20-130P	スタンド $\phi 20$ L=130	¥8,000	130mm	3	0.15kg		



▲ SC-8, SC-12, SC-20
カラー $\phi 8$ 、 $\phi 12$ 、 $\phi 20$

特長 Sales Point

- SC-8、SC-12、SC-20はスタンドに固定されるシャフトの垂直方向のずれ防止に使用します。
- シャフトにこのカラーを固定しますと、スタンドのクランプねじを緩めても軸(垂直)方向にずれませんので、光軸に直角面内の調整が楽になります。
- SV-12P、SV-20Pは上下方向に微動調整できるスタンドです。

製品番号	製品名	価格(税抜)	適合シャフト径	厚さ	質量
SC-8	カラー $\phi 8$	改定 ¥1,200	$\phi 8\text{mm}$	10mm	0.01kg
SC-12	カラー $\phi 12$	改定 ¥1,200	$\phi 12\text{mm}$		
SC-20	カラー $\phi 20$	改定 ¥1,200	$\phi 20\text{mm}$		

▲ SV-20P
上下微動スタンド

製品番号	製品名	価格(税抜)	適合シャフト径	高さ	クランプねじの数	底面のねじ	質量
SV-12P	上下微動スタンド $\phi 12$	改定 ¥15,000	$\phi 12\text{mm}$	70mm ~ 75mm	1	M16P1	0.12kg
SV-20P	上下微動スタンド $\phi 20$	改定 ¥17,000	$\phi 20\text{mm}$				0.15kg



▲ UA-12/UA-50CL

特長 Sales Point

- ハンドルの操作により各軸を同時に自由自在に動かし、また固定することができます。
- マグネットスタンドのM16P1タップを利用し、組み合わせて使用するというそう便利になります。
- ホルダ部が $\phi 8\text{mm}$ 、 $\phi 12\text{mm}$ 、 $\phi 20\text{mm}$ の製品と可動範囲が0 ~ 46mmまでの製品があります。

製品番号	製品名	価格(税抜)	ホルダ部	耐荷重	質量
UA-8	ユニバーサルアーム $\phi 8$ 用	改定 ¥25,000	$\phi 8\text{mm}$	24.5N (2.5kgf)	0.31kg
UA-12	ユニバーサルアーム $\phi 12$ 用	改定 ¥35,000	$\phi 12\text{mm}$	39.2N (4kgf)	0.9kg
UA-20	ユニバーサルアーム $\phi 20$ 用	改定 ¥35,000	$\phi 20\text{mm}$		
UA-50CL	ユニバーサルアーム 汎用	改定 ¥45,000	0 ~ 46mm		

※掲載製品の外観図面(2D/3D)データはホームページ(<https://www.chuo.co.jp>)Web製品カタログよりダウンロードできます。

▶ 光学ベース ◯ ポール

● ポール

ダウンロード 2DCAD



▲ ポール (雄ねじ M4 付)



▲ ポール (雄ねじ M6 付)



▲ ポール (雄ねじ M16P1 付)



▲ バー

特長 Sales Point

- 継ぎ足しも可能な雄ねじとタップ穴をもつ非磁性ステンレス製のポールです。
- 直径はφ 8mm、φ 12mm、φ 20mmの3種類に、各長さの製品を用意しています。
- 雄ねじ、タップがないバーも非磁性ステンレス製で直径φ 12mmとφ 20mmに各長さの製品を用意しています。
- 暗室内実験で反射光の少ないブラック仕様に変わりました。

■ ポール

製品番号	製品名	価格(税抜)	直径	長さ	雄ねじ	タップ	質量	材質
BPL-8-100M	ポール φ 8 L=100	改定 ¥1,400	φ 8mm	100mm	M4	M4	0.04kg	ステンレス (SUS303)
BPL-8-150M	ポール φ 8 L=150	改定 ¥1,400		150mm			0.06kg	
BPL-8-200M	ポール φ 8 L=200	改定 ¥1,400		200mm			0.08kg	
BPL-12-100M	ポール φ 12 L=100	改定 ¥1,400	φ 12mm	100mm	M6	M6	0.09kg	
BPL-12-150M	ポール φ 12 L=150	改定 ¥1,400		150mm			0.13kg	
BPL-12-200M	ポール φ 12 L=200	改定 ¥1,900		200mm			0.18kg	
BPL-12-300M	ポール φ 12 L=300	改定 ¥2,600	300mm	0.3kg				
BPL-12-100P	ポール (M16P1 付) φ 12 L=100	改定 ¥2,400	φ 12mm	100mm	M16P1	M6	0.11kg	
BPL-12-150P	ポール (M16P1 付) φ 12 L=150	改定 ¥3,000		150mm			0.16kg	
BPL-12-200P	ポール (M16P1 付) φ 12 L=200	改定 ¥3,000		200mm			0.2kg	
BPL-12-300P	ポール (M16P1 付) φ 12 L=300	改定 ¥3,600		300mm			0.31kg	
BPL-12-500P	ポール (M16P1 付) φ 12 L=500	改定 ¥4,800		500mm			0.51kg	
BPL-20-100M	ポール (M6P1 付) φ 20 L=100	改定 ¥2,500	φ 20mm	100mm	M6	M6	0.24kg	
BPL-20-150M	ポール (M6P1 付) φ 20 L=150	改定 ¥2,500		150mm			0.37kg	
BPL-20-200M	ポール (M6P1 付) φ 20 L=200	改定 ¥3,000		200mm			0.5kg	
BPL-20-100P	ポール (M16P1 付) φ 20 L=100	改定 ¥2,600	φ 20mm	100mm	M16P1	M16P1	0.23kg	
BPL-20-150P	ポール (M16P1 付) φ 20 L=150	改定 ¥3,100		150mm			0.35kg	
BPL-20-200P	ポール (M16P1 付) φ 20 L=200	改定 ¥3,600		200mm			0.48kg	
BPL-20-300P	ポール (M16P1 付) φ 20 L=300	改定 ¥4,000		300mm			0.71kg	
BPL-20-500P	ポール (M16P1 付) φ 20 L=500	改定 ¥5,400		500mm			1.19kg	

■ バー

製品番号	製品名	価格(税抜)	直径	長さ	質量	材質
BBR-12-200	バー φ 12 L=200	改定 ¥1,200	φ 12mm	200mm	0.2kg	ステンレス (SUS303)
BBR-12-300	バー φ 12 L=300	改定 ¥1,800		300mm	0.3kg	
BBR-12-500	バー φ 12 L=500	改定 ¥2,400		500mm	0.5kg	
BBR-20-300	バー φ 20 L=300	改定 ¥3,300	φ 20mm	300mm	0.8kg	
BBR-20-500	バー φ 20 L=500	改定 ¥4,500		500mm	1.3kg	

※掲載製品の外観図面(2D/3D)データはホームページ(https://www.chuo.co.jp)Web 製品カタログよりダウンロードできます。



▲ φ 20mmポール M6 付



▲ φ 12mmポール継ぎ足し例



▲ φ 8mmポール継ぎ足し例



マグネットスタンド 光学ベース

光学ベース

光学アクセサリ

光学エレメント

精密調整台

定盤

ベース

レール

水差器

ベース板

スタンド

ボール

マグネット

クロス

クロス

クロス

クロス

クロス

クロス

クロス

クロス

クロス

クロス

クロス

クロス

クロス

マグネットスタンド

ダウンロード 2DCAD

RoHS2 規制10物質 不含有品



▲ BM-50C

マグネットスタンド 50×58.5×55



▲ BM-70C

マグネットスタンド 70×70×80



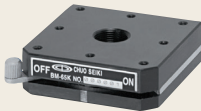
▲ BM-40C

マグネットスタンド



▲ BM-45K

レバー式マグネットスタンド



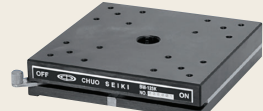
▲ BM-65K

レバー式マグネットスタンド



▲ BM-90K

レバー式マグネットスタンド

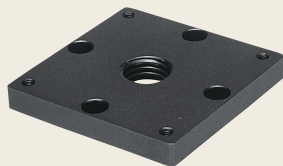


▲ BM-125K-2

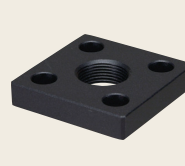
レバー式マグネットスタンド



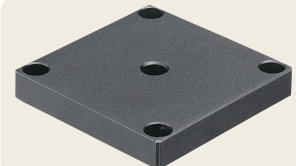
▲ C-05-(1),(5)
変換アダプタ



▲ C-05-(7)P
変換スペーサ M16P1～4-M4



▲ C-05-(8)P
変換スペーサ ラックピニオン～M16P1



▲ C-05-(9)
変換スペーサ □50M4ザグリ～M6ザグリ

特長 Sales Point

- 磁石により吸着するマグネットスタンドです。吸着のON/OFFはレバーを回転、またはスライドさせておこないます。
- 中央部にはM6タップ穴、またはM16P1タップ穴があり各種スタンドを取り付けることができます。
- M2タップ穴またはM4タップ穴を利用してステージを取り付けることができます。
- ※ 強力な磁石ですので、磁気カードなど近づけたり触れたりさせないでください。
- ※ BM-50C、BM-70C、BM-40Cの上面にステージやプレートを取り付けて使用される場合は非磁性体を使用してください。磁性体を取り付けた場合、吸着力が大幅に低下します。
- ※ 上面への磁力線遮断用の「ベーク板(別売)」がございますので、ご相談ください。
- アダプタは同じねじ径でピッチが異なるシャフトやボールなどを使用するときの変換に使用します。
- 変換スペーサはステージでねじ径が異なるものを使用するための製品です。

■ マグネットスタンド

製品番号	製品名	価格(税抜)	上面サイズ	吸着力※	質量	平行度
BM-50C	マグネットスタンド 50×58.5×55	改定 ¥5,000	50mm×58.5mm	784N(80kgf)	1.0kg	—
BM-70C	マグネットスタンド 70×70×80	改定 ¥13,000	70mm×70mm	490N(50kgf)	2.5kg	—
BM-40C	マグネットスタンド	改定 ¥12,000	40mm×40mm	196N(20kgf)	0.5kg	—
BM-45K	レバー式マグネットスタンド	改定 ¥14,000	45mm×45mm	63N(6.5kgf)	0.3kg	0.015mm
BM-65K	レバー式マグネットスタンド	改定 ¥16,000	65mm×65mm	196N(20kgf)	0.6kg	0.02mm
BM-90K	レバー式マグネットスタンド	改定 ¥27,000	90mm×90mm	245N(25kgf)	1.2kg	
BM-125K-2	レバー式マグネットスタンド	改定 ¥35,000	125mm×125mm	686N(70kgf)	2.8kg	

※ 研磨面に対しての値

■ 変換アダプタ

製品番号	C-05-(1)	C-05-(2)	C-05-(4)	C-05-(5)	C-05-(6)
製品名	変換アダプタM16P2～M16P1	変換アダプタM16P1～M16P2	変換アダプタM6P1～M16P1	変換アダプタW1/4"～M6P1	変換アダプタM6P1～W1/4"
価格(税抜)	改定 ¥2,500	改定 ¥2,500	改定 ¥2,500	¥2,500	¥2,500
変換内容	タップ穴	M16P2	M16P1	M6P1	W1/4"
	おねじ	M16P1	M16P2	M16P1	M6P1

■ 変換スペーサ

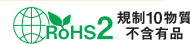
製品番号	C-05-(7)P	C-05-(8)P	C-05-(9)
製品名	変換スペーサM16P1～4-M4	変換スペーサラックピニオン～M16P1	変換スペーサ□50M4ザグリ～M6ザグリ
価格(税抜)	¥3,000	¥3,000	¥4,000
変換内容	50mm 4-M4でM16P1に	25mm 4-M4でM16P1に	M6用ザグリを□50mm 4-M4ザグリに
質量	0.07kg	0.02kg	0.22kg

※掲載製品の外観図面(2D/3D)データはホームページ(https://www.chuo.co.jp)Web製品カタログよりダウンロードできます。

▶ 光学ベース ◯ クロスクランプ

● クロスクランプ

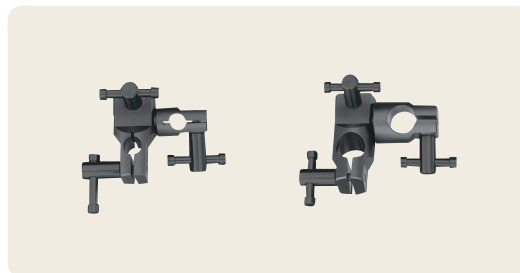
ダウンロード 2DCAD



▲ CF-8-12/CF-20-20
固定式クロスクランプ



▲ CR-8-8/CR-12-12/CR-20-20
軽荷重用回転式クロスクランプ



▲ CH-12-12/CH-20-20
重荷重用回転式クロスクランプ

特長 Sales Point

- ホルダのシャフトやポールを互いに直交(90度)させて保持するために使用します。
- φ8mm、φ12mm、φ20mmの3種類の直径同士、別直径を組み合わせた製品があります。
- 固定式クロスクランプはセットねじでシャフトやポールなどを保持します。
- 軽荷重用回転式クロスクランプは自由な交差角で保持できます。
- 重荷重用回転式クロスクランプは自由な交差角で保持でき、スリワリを締め込んで強く固定します。

■ 固定式クロスクランプ

製品番号	製品名	価格(税抜)	クランプ径	質量
CF-8-8	固定式クロスクランプ φ8-φ8用	改定 ¥3,000	φ8mm - φ8mm	0.1kg
CF-8-12	固定式クロスクランプ φ8-φ12用	改定 ¥3,000	φ8mm - φ12mm	
CF-12-12	固定式クロスクランプ φ12-φ12用	¥2,800	φ12mm - φ12mm	
CF-12-20	固定式クロスクランプ φ12-φ20用	¥3,300	φ12mm - φ20mm	
CF-20-20	固定式クロスクランプ φ20-φ20用	¥3,300	φ20mm - φ20mm	

■ 軽荷重用回転式クロスクランプ

製品番号	製品名	価格(税抜)	クランプ径	質量
CR-8-8	軽荷重用回転式クロスクランプ φ8-φ8用	¥3,300	φ8mm - φ8mm	0.1kg
CR-8-12	軽荷重用回転式クロスクランプ φ8-φ12用	¥3,500	φ8mm - φ12mm	
CR-12-12	軽荷重用回転式クロスクランプ φ12-φ12用	¥3,500	φ12mm - φ12mm	
CR-12-20	軽荷重用回転式クロスクランプ φ12-φ20用	¥3,500	φ12mm - φ20mm	
CR-20-20	軽荷重用回転式クロスクランプ φ20-φ20用	¥3,500	φ20mm - φ20mm	

■ 重荷重用回転式クロスクランプ

製品番号	製品名	価格(税抜)	クランプ径	質量
CH-12-12	重荷重用回転式クロスクランプ φ12-φ12用	改定 ¥10,000	φ12mm - φ12mm	0.18kg
CH-12-20	重荷重用回転式クロスクランプ φ12-φ20用	改定 ¥12,000	φ12mm - φ20mm	0.21kg
CH-20-20	重荷重用回転式クロスクランプ φ20-φ20用	改定 ¥14,000	φ20mm - φ20mm	0.22kg

※掲載製品の外観図面(2D/3D)データはホームページ(https://www.chuo.co.jp)Web製品カタログよりダウンロードできます。

光学ベース

光学ベース

光学エレメント

精密調整台

定盤

ベース

レール

水産器

ベース板

スタンド

ポール

マウント

クロス



カメラホルダ ● オプティカルアクセサリ ◀

● カメラホルダ

ダウンロード 2DCAD



▲ HC-31

カメラ取付アダプタ 30×30 1/4インチ



▲ HC-42

カメラ取付アダプタ 40×40 1/4インチ



▲ HC-43

カメラ取付アダプタ 40×40 1/4インチ



▲ HC-63

カメラ取付アダプタ 60×60 1/4インチ



▲ HC-S3

カメラ用シャフトφ20 1/4インチ



▲ HC-T2N

カメラホルダ



▲ HC-T3

カメラホルダ



▲ HC-T4

カメラホルダ

オプティカル
ベースオプティカル
アクセサリオプティカル
エレメント

カメラホルダ

ミラーホルダ

レンズホルダ

偏光素子ホルダ

ホルダその他

特長 Sales Point

- カメラ取付用アダプタは三脚ねじ(呼び1/4)付きの産業用カメラや監視用カメラをステージに固定するためのアダプタプレートです。
- 従来の製品より薄くなり、光軸を低く設定できます。カメラ底面が直接金属部に接触することを防ぐ緩衝材がついています。
- HC-31は30mm×30mmステージ用、HC-42は40mm×40mmステージ用、HC-63は60mm×60mmステージ用になっています。
- HC-43はロックピニオンステージ用、HC-S3はφ20mmのステンレスシャフトに三脚ねじ(呼び1/4)を加工したものです。
- HC-T3、HC-T4は三脚ねじ(呼び1/4)のついた自由雲台に、φ12mmのシャフトを付けた製品です。

製品番号	製品名	価格(税抜)	三脚ねじ	種類	質量
NEW HC-31	カメラ取付アダプタ 30×30 1/4インチ	¥4,800	呼び 1/4 (1/4インチ)	三脚ねじ部+30mm×30mmベース板	0.03kg
NEW HC-42	カメラ取付アダプタ 40×40 1/4インチ	¥5,000		三脚ねじ部+40mm×40mmベース板	0.05kg
NEW HC-43	カメラ取付アダプタ 40×40 1/4インチ	¥5,000		三脚ねじ部+ロックピニオンステージ用ベース板	0.05kg
NEW HC-63	カメラ取付アダプタ 60×60 1/4インチ	¥5,500		三脚ねじ部+60mm×60mmベース板	0.1kg

製品番号	製品名	価格(税抜)	三脚ねじ	種類	取付シャフト	質量
NEW HC-S3	カメラ用シャフトφ20 1/4インチ	¥2,500	呼び 1/4 (1/4インチ)	三脚ねじ付シャフト	φ20mm、長さ60mm	0.25kg
HC-T2N	カメラホルダ	改定 ¥9,500		1ハンドル雲台+シャフト		0.6kg
TC-T3	カメラホルダ	改定 ¥9,000		自由雲台+シャフト	φ12mm、長さ60mm	0.18kg
HC-T4	カメラホルダ	改定 ¥7,500				0.1kg

※掲載製品の外観図面(2D/3D)データはホームページ(<https://www.chuo.co.jp>)Web製品カタログよりダウンロードできます。



使用例



取付方法

▶ 光学アクセサリ ◯ ミラーホルダ

● ミラーホルダ

ダウンロード 2DCAD



▲ MHA-50
キネマティック丸型ミラーホルダ



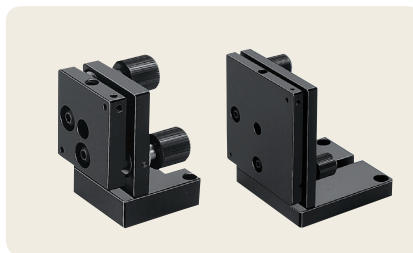
▲ MHA-S50
キネマティック角型ミラーホルダ



▲ MHF-50
キネマティック溝型ミラーホルダ



▲ MHS-30/MHS-60
簡易型ミラーホルダ(シャフト式)



▲ MHS-30B/MHS-60B
簡易型ミラーホルダ(固定式)



▲ MHJ-30/MHJ-50
上部操作型ジンバル式ミラーホルダ

特長 Sales Point

- キネマティックミラーホルダ(MHA/MHA-S/MHF)は三点支持式のミラーホルダです。
- 簡易型ミラーホルダは光学素子を貼り付けて固定するミラーホルダです。
- 上部操作型ジンバル式ミラーホルダは円形ミラーを組み込むタイプのミラーホルダで、ミラーの表面がホルダの回転中心と一致するジンバル式です。

製品番号	MHA-12.5	MHA-25	MHA-50	MHA-S25	MHA-S50	MHF-25	MHF-50
製品名	キネマティック丸型ミラーホルダ	キネマティック丸型ミラーホルダ	キネマティック丸型ミラーホルダ	キネマティック角型ミラーホルダ	キネマティック角型ミラーホルダ	キネマティック溝型ミラーホルダ	キネマティック溝型ミラーホルダ
価格(税抜)	改定 ¥12,000	改定 ¥12,000	改定 ¥18,000	改定 ¥12,000	改定 ¥18,000	改定 ¥12,000	改定 ¥18,000
光学素子	最大φ 12.7mm、厚さ2mm以上	最大φ 25.4mm、厚さ2mm以上	最大φ 51mm、厚さ2mm以上	最大25.4×25.4mm、厚さ2mm以上	最大51×51mm、厚さ2mm以上	最大25.4×25.4mm、厚さ2mm～6mm	最大51×51mm、厚さ2mm～10mm
アオリねじ	M6P0.25						
微動範囲	±6°		±4°	±6°	±4°	±6°	±4°
シャフト	φ 12mm、長さ60mm						
質量	0.13kg		0.17kg	0.14kg	0.17kg	0.15kg	0.19kg
RoHS指令対応状況	RoHS2 規制10物質不含有品						

※三点操作型もあります。お問い合わせください。

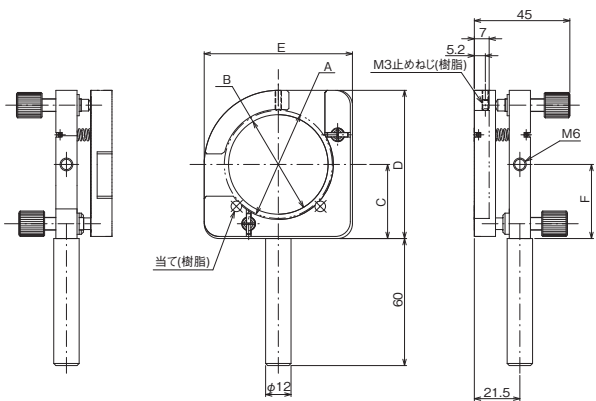
製品番号	MHS-30	MHS-30B	MHS-60	MHS-60B
製品名	簡易型ミラーホルダ 30×30(シャフト式)	簡易型ミラーホルダ 30×30(固定式)	簡易型ミラーホルダ 60×60(シャフト式)	簡易型ミラーホルダ 60×60(固定式)
価格(税抜)	改定 ¥12,000	改定 ¥12,000	改定 ¥18,000	改定 ¥18,000
光学素子	円形・矩形のミラーを貼り付け			
アオリねじ	M6P0.25			
微動範囲	±5°			
シャフト	φ 8mm、長さ60mm	なし(ベース板)	φ 8mm、長さ60mm	なし(ベース板)
質量	0.06kg		0.66kg	
RoHS指令対応状況	RoHS2 規制10物質不含有品			

製品番号	MHJ-30	MHJ-50	MHJ-100
製品名	上部操作型ジンバル式ミラーホルダ φ 30	上部操作型ジンバル式ミラーホルダ φ 50	上部操作型ジンバル式ミラーホルダ φ 100
価格(税抜)	改定 ¥38,000	改定 ¥42,000	改定 ¥102,000
光学素子	φ 30mm、厚さ2mm～10mm	φ 50mm、厚さ2mm～13mm	φ 100mm、厚さ2mm～15mm
有効径	φ 27mm	φ 46mm	φ 94mm
アオリねじ	M6P0.25		
微動範囲	±3°		
シャフト	φ 12mm、長さ60mm		φ 20mm、長さ60mm
質量	0.32kg	0.48kg	1.0kg
RoHS指令対応状況	RoHS2 規制10物質不含有品		



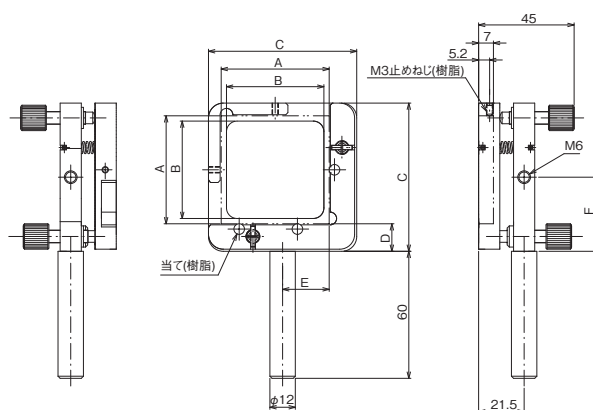
ミラーホルダ ● 光学アクセサリ ◀

製品の外観図



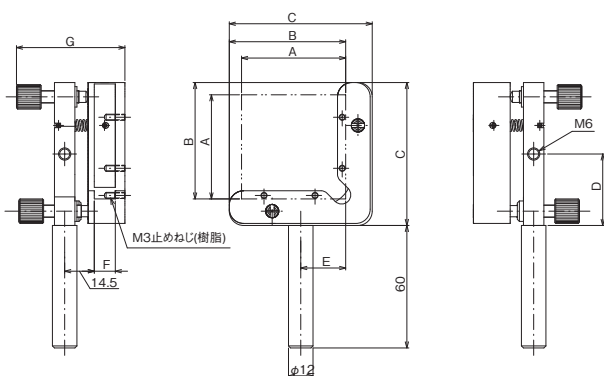
	A (mm)	B (mm)	C (mm)	D (mm)	E (mm)	F (mm)
MHA-12.5	φ 12.7	φ 9	25	50	50	25
MHA-25	φ 25.4	φ 23	25	50	50	25
MHA-50	φ 51	φ 47	35	70	70	35

▲ MHA



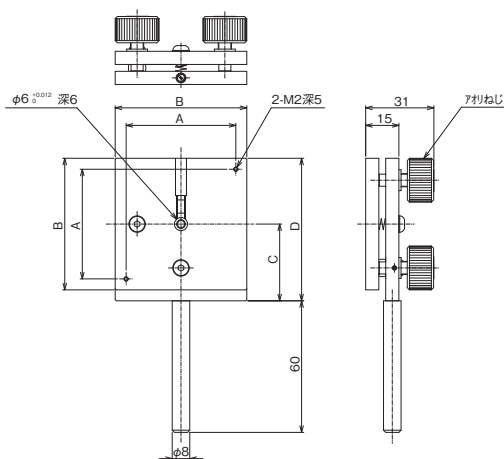
	A (mm)	B (mm)	C (mm)	D (mm)	E (mm)	F (mm)
MHA-S25	25.4	23	50	12.3	12.7	25
MHA-S50	51	46	70	13	22	35

▲ MHA-S



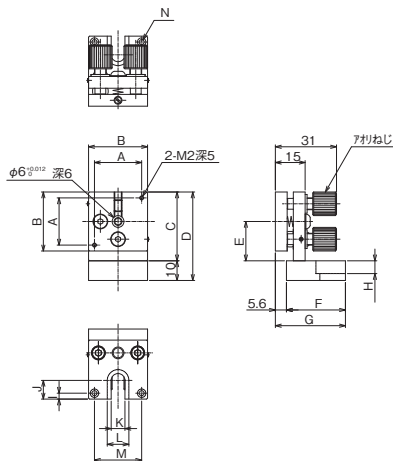
	A (mm)	B (mm)	C (mm)	D (mm)	E (mm)	F (mm)	G (mm)
MHF-25	25.4	37.7	50	25	12.7	7	49.1
MHF-50	51	57	70	35	22	10.3	53

▲ MHF



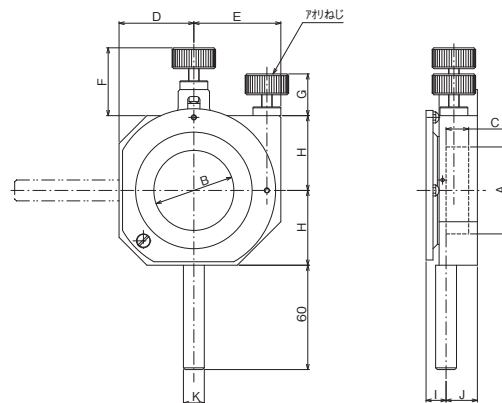
	A (mm)	B (mm)	C (mm)	D (mm)
MHS-30	24	30	20	35
MHS-60	50	60	35	65

▲ MHS



	A (mm)	B (mm)	C (mm)	D (mm)	E (mm)	F (mm)	G (mm)	H (mm)	I (mm)	J (mm)	K (mm)	L (mm)	M (mm)	N
MHS-30B	24	30	35	45	20	30	35.6	6.5	3	9.5	7	11	24	2-2.5キリ4.3深ザグリ深2.5
MHS-60B	50	60	65	75	35	60	66	-	5	24.5	7	-	50	2-4.5キリ7.5深ザグリ深8

▲ MHS-B



	A (mm)	B (mm)	C (mm)	D (mm)	E (mm)	F (mm)	G (mm)	H (mm)	I (mm)	J (mm)	K (mm)
MHJ-30	φ 30	φ 27	MAX.10	32	40	40	24	32	10	15	φ 12
MHJ-50	φ 50	φ 46	MAX.13	43	50	39	24	43	11.5	18	φ 12
MHJ-100	φ 100	φ 94	MAX.15	70	77	44	25	70	14	21	φ 20

▲ MHJ

光学
ベース

光学
アクセサリ

光学
エレメント

カメラ
ホルダ

ミラー
ホルダ

レンズ
ホルダ

偏光素子
ホルダ

ホルダ
その他

▶ オプティカルアクセサリ ◯ レンズホルダ

● レンズホルダ

ダウンロード 2DCAD

RoHS2 規制10物質 不含有品



▲ C-357/C-358
同軸レンズホルダ



▲ HL-C30/HL-C70/HL-C100
V型レンズホルダ



▲ HL-R30/HL-R70
シリンドリカルレンズホルダ



▲ C-28
レンズホルダ

特長 Sales Point

- C-357、C-358は光軸合わせが終わった後のレンズ交換等に最適な同軸レンズホルダで、3本の支持棒でレンズを固定しますので中心がずれません。
- HL-C30、HL-C70、HL-C100はレンズを固定する溝を持つレンズホルダで、固定できる最大サイズにより3製品あります。
- HL-R30、HL-R70はシリンドリカルレンズ固定用の溝を持つレンズホルダで、固定できる最大サイズにより2製品あります。
- C-28は円形レンズのホルダです(ミラーも可能)。

製品番号	C-357	C-358
製品名	同軸レンズホルダ φ5～φ35用	同軸レンズホルダ φ5～φ60用
価格(税抜)	改定 ¥45,000	改定 ¥50,000
保持口径	φ5mm～φ35mm用	φ5mm～φ60mm用
ホルダ中心高さ	35mm	57mm
取付シャフト	φ12mm、長さ60mm	
質量	0.18kg	0.5kg

製品番号	HL-C30	HL-C70	HL-C100
製品名	V型レンズホルダ φ5～φ30mm用	V型レンズホルダ φ10～φ70mm用	V型レンズホルダ φ20～φ100mm用
価格(税抜)	¥8,000	¥10,000	¥14,000
固定方法	V型の溝で固定		
保持口径	φ5mm～φ30mm用	φ10mm～φ70mm用	φ20mm～φ100mm用
取付シャフト	φ12mm、長さ60mm		
質量	0.18kg	0.35kg	0.5kg

製品番号	HL-R30	HL-R70
製品名	シリンドリカルレンズホルダ 30×30mm用	シリンドリカルレンズホルダ 70×70mm用
価格(税抜)	¥9,000	¥11,000
固定方法	シリンドリカルレンズ用の溝で固定	
保持口径	30mm×30mm(最大)	70mm×70mm(最大)
取付シャフト	φ12mm、長さ60mm	
質量	0.18kg	0.35kg

製品番号	製品名	価格(税抜)	適合 レンズ径 φA(mm)	ホルダ 内径 φB(mm)	押え環 内径 φC(mm)	ホルダ 外径 φD(mm)	ホルダ 高さ E(mm)	中心 高さ F(mm)	保持可能 厚さ G(mm)	ホルダ 厚さ H(mm)	シャフト径 I(mm)	質量 (kg)
C-28-10	レンズホルダ φ10	改定 ¥5,000	10	8	8	30	29	14	6	12	12	0.08
C-28-15	レンズホルダ φ15	改定 ¥5,000	15	13	13	35	34	16.5	6	12		0.08
C-28-20	レンズホルダ φ20	改定 ¥6,000	20	18	18	40	39	19	12	18		0.1
C-28-25	レンズホルダ φ25	改定 ¥6,000	25	23	23	45	44	21.5	12	18		0.11
C-28-25.4	レンズホルダ φ25.4	改定 ¥6,000	25.4	23	23	45	44	21.5	12	18		0.11
C-28-30	レンズホルダ φ30	改定 ¥6,000	30	27	27	50	49	24	12	18		0.12
C-28-40	レンズホルダ φ40	改定 ¥6,000	40	37	37	60	59	29	12	18	20	0.14
C-28-50	レンズホルダ φ50	改定 ¥6,000	50	46	46	70	69	34	16	22		0.26
C-28-75	レンズホルダ φ75	改定 ¥9,000	75	70	70	100	99	49	17	24		0.33
C-28-100	レンズホルダ φ100	改定 ¥9,500	100	94	94	120	119	59	17	24		0.38

※掲載製品の外観図面(2D/3D)データはホームページ(https://www.chuo.co.jp)Web製品カタログよりダウンロードできます。

オプティカル
ベース

オプティカル
アクセサリ

オプティカル
エレメント

カメラホルダ

ミラーホルダ

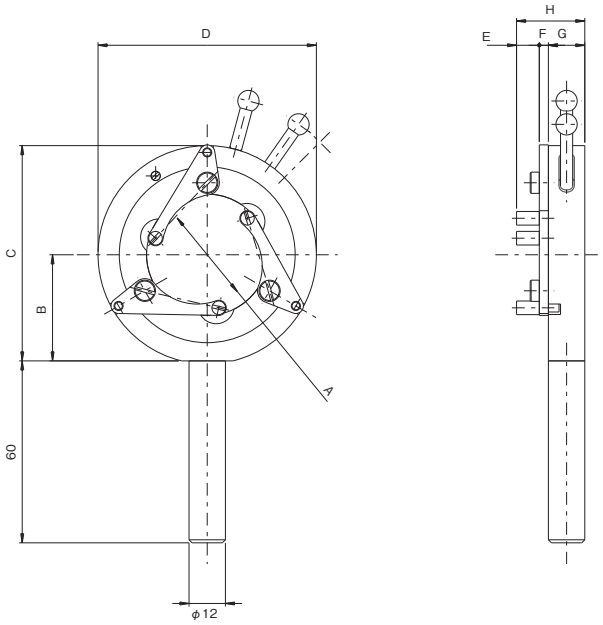
レンズホルダ

偏光素子ホルダ
ホルダその他



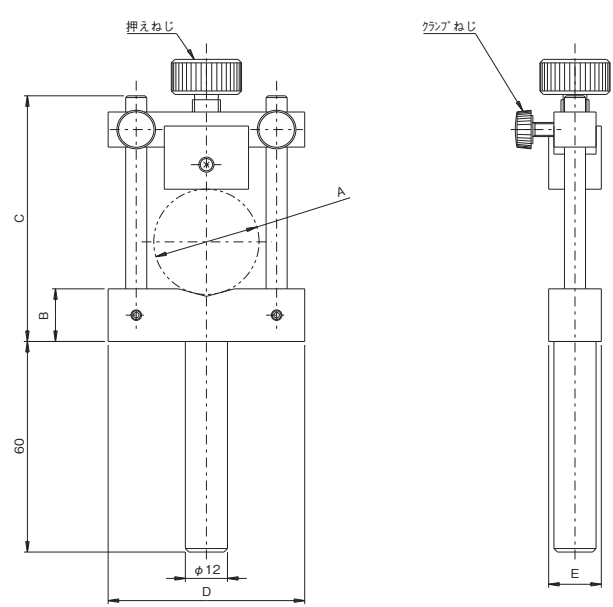
レンズホルダ ● オプティカルアクセサリ ◀

製品の外観図



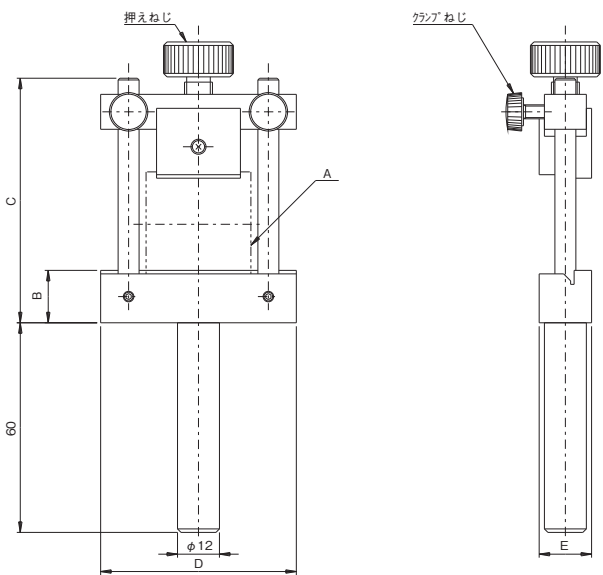
	A(mm)	B(mm)	C(mm)	D(mm)	E(mm)	F(mm)	G(mm)	H(mm)
C-357	φ5~φ35	35	71	φ72	7.5	3	12	22.5
C-358	φ5~φ60	57	116	φ118	10	5	15	30

▲ C-357/C-358



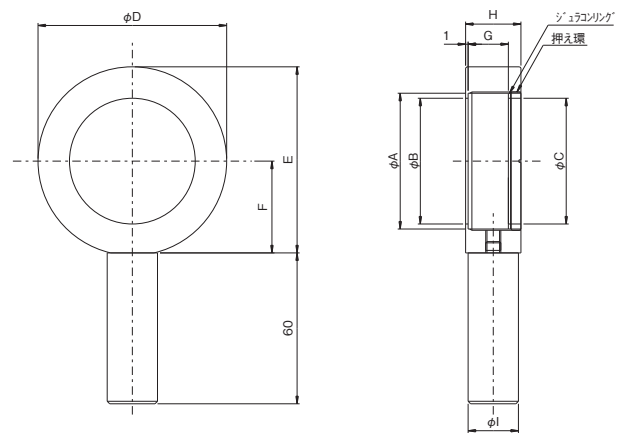
	A(mm)	B(mm)	C(mm)	D(mm)	E(mm)
HL-C30	φ5~φ30	15	70	56	15
HL-C70	φ10~φ70	20	120	106	18
HL-C100	φ20~φ100	25	155	140	20

▲ HL-C30/HL-C70/HL-C100



	A(mm)	B(mm)	C(mm)	D(mm)	E(mm)
HL-R30	最大30×30	15	70	56	15
HL-R70	最大70×70	20	120	106	18

▲ HL-R30/HL-R70



▲ C-28

オプティカル
ベース

オプティカル
アクセサリ

オプティカル
エレメント

カメラホルダ
ミラーホルダ

レンズホルダ

偏光素子ホルダ

ホルダその他

▶ オプティカルアクセサリ ◯ 偏光素子ホルダ

● 偏光素子ホルダ

ダウンロード 2DCAD



▲ POH-30
偏光素子ホルダ φ 30用



▲ POH-50
偏光素子ホルダ φ 50用



▲ HP-24
小型プリズムホルダ



▲ IR-P1
傾斜回転プリズムホルダ



▲ IR-CA
傾斜回転カメラホルダ A



▲ IR-CB
傾斜回転カメラホルダ B



▲ IR-CL
傾斜回転レーザーホルダ

特長 Sales Point

- POH-30、POH-50は偏光板や波長板を固定し、偏光面などの調整に使用します。
- POH-30、POH-50は粗動クランプねじを緩めると360°動き、粗動クランプねじを締めるとマイクロメータヘッドで微調整できます。
- POH-30、POH-50は目盛りリングが独立して動きますので、任意の角度位置で0点設定ができます。
- HP-24はキューブタイプのプリズムを固定するホルダで、アオリ調整などはありません。
- IR-P1 傾斜回転プリズムホルダは従来のタイプより本体からの出っ張りを少なくして、スペースを取らずにプリズムを設置できる傾斜2軸、回転1軸の調整が可能なプリズムホルダです。
- IR-P1 傾斜回転プリズムホルダはプリズムの大きさが□25mmのものまで使用できます。
- IR-CA 傾斜回転カメラホルダ Aは三脚穴付カメラを保持し、傾斜2軸、回転1軸の調整が可能です。
- IR-CB 傾斜回転カメラホルダ Bは□30mmまでの角型カメラを保持し、傾斜2軸、回転1軸の調整が可能です。
- IR-CL 傾斜回転レーザーホルダは小型の半導体レーザーや基盤レーザーを取り付け、光軸出しが便利のように傾斜2軸、回転1軸の調整が可能なレーザーホルダです。

製品番号	製品名	価格(税抜)	適用サイズ	有効径	調整範囲	目量	ホルダ中心高さ	取付シャフト	質量
POH-30	偏光素子ホルダ φ 30用	¥33,000	φ 30mm、t1 ~ 13mm	φ 27mm	粗動360°	パーニヤ読み5'	33.9mm	φ 12mm 長さ60mm	0.15kg
POH-50	偏光素子ホルダ φ 50用	¥38,000	φ 50mm、t1 ~ 13mm	φ 46mm	微動±4°		43.9mm		0.25kg

製品番号	製品名	価格(税抜)	適用サイズ	取付シャフト	質量	RoHS指令対応状況
HP-24	小型プリズムホルダ	改定 ¥18,000	高さ20.5mmまで	φ 12mm 長さ60mm	0.2kg	RoHS2 規制10物質不含有品

製品番号	製品名	価格(税抜)	適用サイズ	調整範囲	取付シャフト	質量
IR-P1	傾斜回転プリズムホルダ	¥36,000	高さ25mmまで	傾斜2軸±2° 回転1軸±5°	φ 12mm 長さ60mm	0.45kg
IR-CA	傾斜回転カメラホルダ A	¥36,000	—			0.4kg
IR-CB	傾斜回転カメラホルダ B	¥36,000	外径高さ30mmまで			0.4kg
IR-CL	傾斜回転レーザーホルダ	¥36,000	外径φ 30mmまで			0.4kg

※掲載製品の外観図面(2D/3D)データはホームページ(https://www.chuo.co.jp)Web製品カタログよりダウンロードできます。

オプティカル
ベース

オプティカル
アクセサリ

オプティカル
エレメント

カメラホルダ

ミラーホルダ

レンズホルダ

偏光素子ホルダ

ホルダその他



ホルダその他 ● オプティカルアクセサリ ◀

オプティカル
ベース

オプティカル
アクセサリ

オプティカル
エレメント

カメラホルダ

ミラーホルダ

レンズホルダ

偏光素子ホルダ

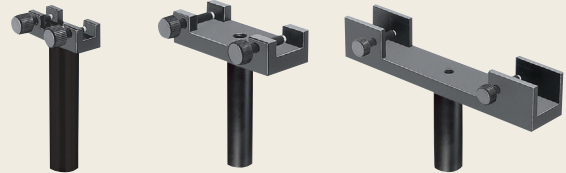
ホルダその他

● ホルダその他

ダウンロード 2DCAD



▲ C-53- (3)
アオリ式十字動ホルダ



▲ FH-30/FH-60/FH-160
溝型ホルダ



▲ C-52- (4)
4×5インチ用ホログラム枠



▲ C-47
可変型ピンホール

特長 Sales Point

- 十字動ホルダは光軸の垂直面内でピンホール、レンズ、ファイバなどを微動させるものです。
- C-47は回転する円盤に30°おきに小径の穴があいています。
- C-52- (4)は4インチ×5インチサイズの試料片やホログラム乾板のホルダです。
- 溝型ホルダはミラー、チャート受溝の中に挟み、クランプねじで固定するホルダです。

製品番号	製品名	価格(税抜)	仕様	移動量	移動精度	取付シャフト	質量
C-53- (3)	アオリ式十字動ホルダ	¥50,000	開口φ7mm、□24mm 4-M2	±1mm	真直度0.04mm	φ12mm、長さ60mm(テーパ付)	0.13kg

製品番号	製品名	価格(税抜)	取付シャフト	質量	RoHS指令対応状況
C-52- (4)	4×5インチ用ホログラム枠	¥20,000	φ12mm、長さ60mm	0.2kg	RoHS2 規制10物質不含有品

製品番号	製品名	価格(税抜)	取付シャフト	質量	ピンホール	RoHS指令対応状況
C-47	可変型ピンホール	¥28,000	φ12mm、長さ60mm	0.2kg	ステンレス(厚さ0.1mm)、 ピンホール径0.2mm、0.4mm、1mm、 1.5mm、2mm、2.5mm、3mm、3.5mm、 4mm、4.5mm、5mm、6mm	RoHS2 規制10物質不含有品

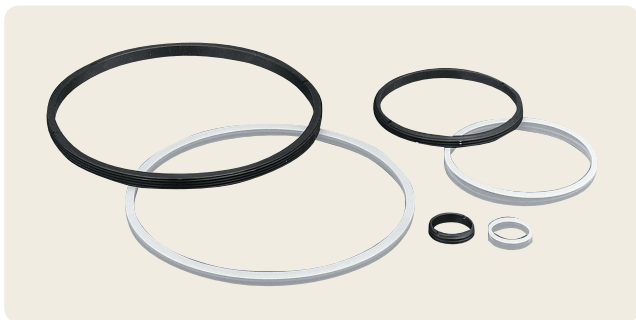
製品番号	製品名	価格(税抜)	取付シャフト	質量	RoHS指令対応状況
FH-30	溝型ホルダ 幅30	¥5,000	φ12mm、長さ60mm	0.06kg	RoHS2 規制10物質不含有品
FH-60	溝型ホルダ 幅60	¥6,000		0.08kg	
FH-160	溝型ホルダ 幅160	¥9,000		0.23kg	

※掲載製品の外観図面(2D/3D)データはホームページ(https://www.chuo.co.jp)Web製品カタログよりダウンロードできます。

▶ 光学アクセサリ ◯ ホルダその他

● ホルダその他

ダウンロード 2DCAD



▲ HR-20 ~ HR-50.8
押え環



▲ MH-30-20 ~ MH-50-40
アダプタ

特長 Sales Point

- 押え環セット (HR-20 ~ HR-50.8) は押え環と緩衝材のジュラコリングのセットです。
- アダプタ (MH-30-20 ~ MH-50-40) は寸法が合わないレンズを使用するときにホルダに合わせるための口径変換用です。

■ 押え環

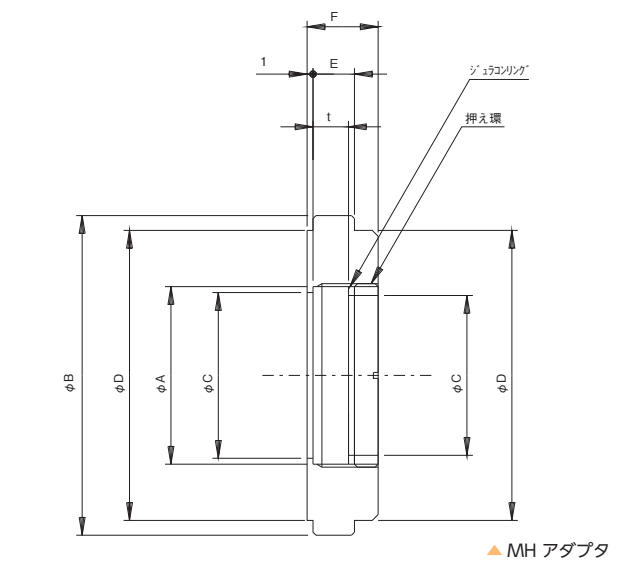
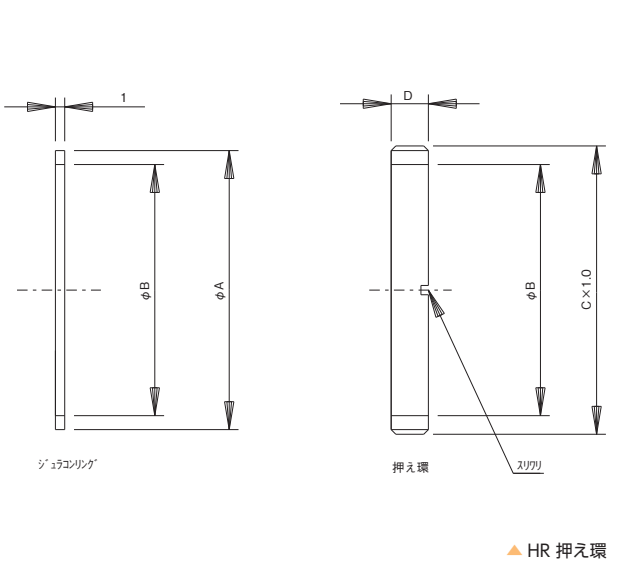
製品番号	製品名	価格(税抜)	ジュラコリング φ A (mm) 直径	ジュラコリング、押え環 φ B (mm) 内径	押え環 ねじ径 C (mm)	押え環 厚さ D (mm)
HR-20	押え環セット φ 20	改定 ¥2,000	20	18	M21	4
HR-25	押え環セット φ 25	改定 ¥2,000	25	23	M26	4
HR-25.4	押え環セット φ 25.4	改定 ¥2,000	25.4	23	M26.4	4
HR-30	押え環セット φ 30	改定 ¥2,000	30	27	M31	4
HR-40	押え環セット φ 40	改定 ¥2,000	40	37	M41	4
HR-50	押え環セット φ 50	改定 ¥2,000	50	46	M51	4
HR-50.8	押え環セット φ 50.8	改定 ¥2,000	50.8	46	M51.8	4

■ アダプタ

製品番号	製品名	価格(税抜)	適合外径 φ A (mm)	最大厚さ t (mm)	ホルダ内径 φ B (mm)	有効径 φ C (mm)	つば外形 φ D (mm)	つば厚さ E (mm)	アダプタ厚さ F (mm)
MH-30-20	アダプタ φ 30 → φ 20	¥3,500	20	6	30	18	26	5	12
MH-50-25	アダプタ φ 50 → φ 25	¥4,300	25	6	50	23	45	7	12
MH-50-25.4	アダプタ φ 50 → φ 25.4	¥4,300	25.4	6	50	22	45	7	12
MH-50-30	アダプタ φ 50 → φ 30	¥4,300	30	6	50	28	45	7	12
MH-50-40	アダプタ φ 50 → φ 40	¥4,300	40	6	50	38	45	7	12

※掲載製品の外觀図面(2D/3D)データはホームページ(<https://www.chuo.co.jp>)Web 製品カタログよりダウンロードできます。

製品の外觀図



光学ベース

光学アクセサリ

光学エレメント

カメラホルダ

ミラーホルダ

レンズホルダ

偏光素子ホルダ

ホルダその他

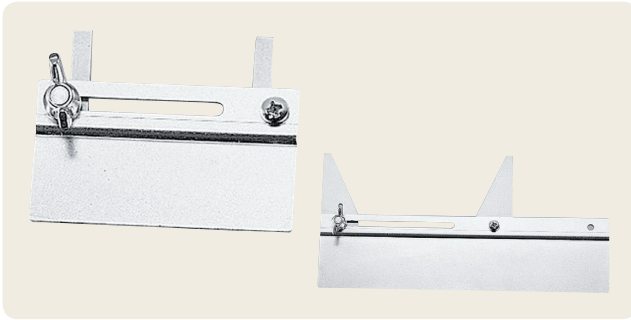


ホルダその他 ● オプティカルアクセサリ ◀

● ホルダその他

ダウンロード 2DCAD

RoHS2 規制10物質
不含有品



▲ MHZ-1/MHZ-2
リングスパナ



▲ AD-8 ~ 58/AD-8H ~ 58H
虹彩絞り/虹彩絞りホルダ付 開口φ8 ~ φ58

オプティカル
ベース

オプティカル
アクセサリ

オプティカル
エレメント

カメラホルダ

ミラーホルダ

レンズホルダ

偏光素子ホルダ

ホルダその他

特長 Sales Point

- ビット利用によるリングスパナです。
- アダプタ (528ページ参照)、ミラーホルダ (522ページ参照)、レンズホルダ (524ページ参照) 等の押え環にスリワリを採用している製品に使用できます。
- MHZ-1はビット固定式、MHZ-2はビットの位置を交換すれば使用範囲を広げることができます。
- AD-8 ~ AD-58は側面のピンにより最小径から最大径まで可変できる絞り (虹彩絞り) です。
- 絞り径により各サイズがあり、ホルダ付 (AD-8H ~ AD-58H) もあります。
- 絞りのフレーム材質は真鍮、羽根の材質は鋼材です。

製品番号	製品名	価格(税抜)	仕様	使用範囲	質量	材質
MHZ-1	リングスパナ	¥3,000	ビット固定式	10mm ~ 42mm	0.04kg	アルミ合金
MHZ-2	リングスパナ	¥4,000	ビットの取付位置変更可能	42mm ~ 100mm (ビット内側)、 100mm ~ 150mm (ビット外側)	0.1kg	

製品番号	製品名	価格(税抜)	開口		羽根の枚数	外形 (mm)	厚さ (mm)	レバー長さ (mm)
			最小 (mm)	最大 (mm)				
AD-8	虹彩絞り 開口φ8	別途御見積	0.7	8	8	14.8	4.5	7
AD-12	虹彩絞り 開口φ12	別途御見積	0.8	12	10	19.8	5	11.5
AD-15	虹彩絞り 開口φ15	別途御見積	0.8	15	12	24	5	11.3
AD-22	虹彩絞り 開口φ22	別途御見積	0.8	22	14	33	5.5	13.3
AD-36	虹彩絞り 開口φ36	別途御見積	1.5	36	16	50	6	12.5
AD-58	虹彩絞り 開口φ58	別途御見積	3.0	58	18	80	8	14.3

製品番号	製品名	価格(税抜)	開口		羽根の枚数	ホルダ外形 (mm)	ホルダ中心高さ (mm)	ホルダ高さ (mm)	取付シャフト (mm)	ホルダ厚さ (mm)
			最小 (mm)	最大 (mm)						
AD-8H	虹彩絞りホルダ付 開口φ8	別途御見積	0.7	8	8	25	12	24.5	φ8	8
AD-12H	虹彩絞りホルダ付 開口φ12	別途御見積	0.8	12	10	30	14.5	29.5	φ8	8
AD-15H	虹彩絞りホルダ付 開口φ15	別途御見積	0.8	15	12	35	17	34.5	φ8	8
AD-22H	虹彩絞りホルダ付 開口φ22	別途御見積	0.8	22	14	45	21.5	44	φ12	12
AD-36H	虹彩絞りホルダ付 開口φ36	別途御見積	1.5	36	16	62	30.5	61.5	φ12	12
AD-58H	虹彩絞りホルダ付 開口φ58	別途御見積	3.0	58	18	95	47	94.5	φ12	12

※掲載製品の外観図面 (2D/3D) データはホームページ (https://www.chuo.co.jp) Web 製品カタログよりダウンロードできます。