



▶ 顕微鏡用自動化製品 ▶ 顕微鏡用XYステージ

# マイクロスキャンングステージ

V・CR方式 | RoHS 適合品 | 0.75A/相 0.75A/相モータ | ダウンロード | 取扱説明書 | 2DCAD | 3DCAD



↑ MSS-100C

※本製品は新製品のため、他社顕微鏡に取り付けた実績がありません。  
※顕微鏡に取り付けて使用される場合は当社営業部までお問い合わせください。

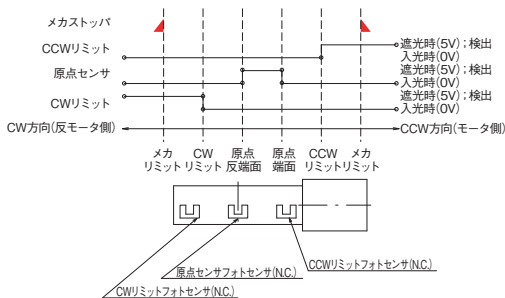
## 特長 Sales Point

- 4インチ対応の移動量 100mm×100mmの薄型軽量ステージです。
- 顕微鏡用途に対応するため薄型、軽量でありながら精度を妥協しておりません。
- 標準付属のアルミプレートを取り外し、オプションのガラスプレートを使用すると透過照明にも対応します。

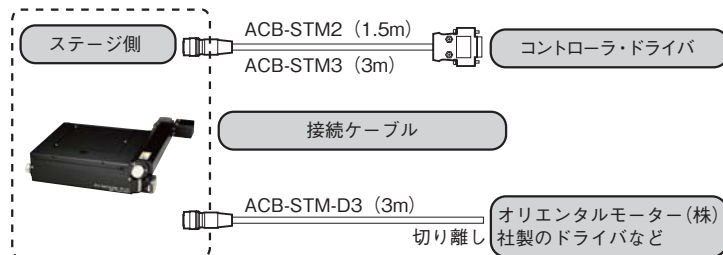
製品番号	NEW MSS-100C
製品名	マイクロスキャンングステージ
価格	¥950,000
移動方向	XY軸2方向
移動量	±50mm
ステージ面	205mm×183mm
使用モータ	PK523HPA相当(5線式ペンタゴン結線、0.75A/相)
分解能	0.002mm
送りねじリード	1mm
移動ガイド	V溝とクロスローラ
移動精度	真直度(水平)0.010mm、(垂直)0.015mm
位置決め精度(1/10ストローク)	X軸0.010mm、Y軸0.010mm
位置決め精度(フルストローク)	X軸0.040mm、Y軸0.040mm
繰り返し精度	±0.002mm
ロストモーション	0.003mm
耐荷重	29.4N(3kgf)
質量	3.5kg(アルミプレートを除く)
最高速度(8,000pps時)	16mm/s
主要材質/表面処理	アルミ合金/黒アルマイト梨地
原点センサー	ノーマルクローズ接点(ブレーク接点、B接点)動作、フォトセンサ
リミットセンサー	ノーマルクローズ接点(ブレーク接点、B接点)動作、フォトセンサ
適合ケーブル	ACB-STM2、ACB-STM3
標準付属品	アルミプレート
RoHS指令対応状況	RoHS RoHS指令適合品

※掲載製品の外觀図面(2D/3D)データはホームページ(<http://www.chuo.co.jp>)Web製品カタログよりダウンロードできます。

### ◆ センサ動作論理とタイミングチャート



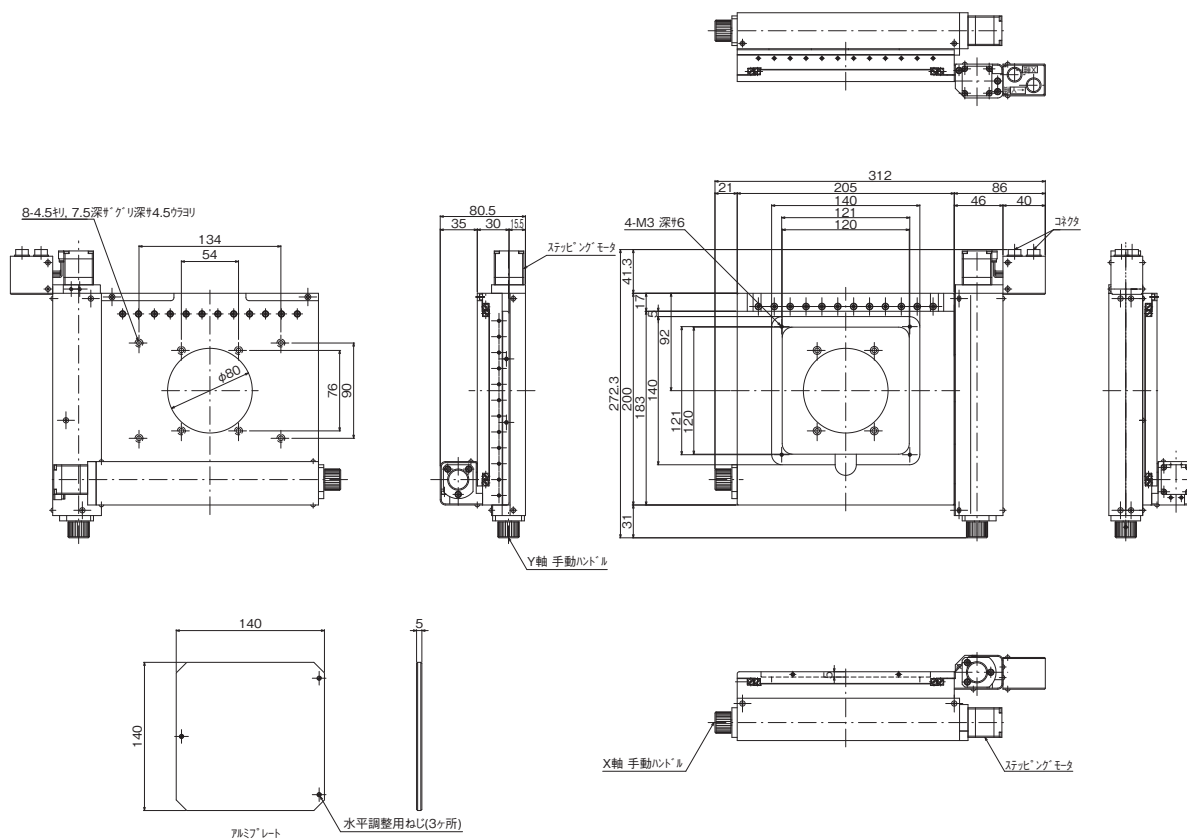
### ◆ 接続方法 — 接続ケーブルとコントローラ・ドライバ





## 顕微鏡用XYステージ ◀ 顕微鏡用自動化製品 ▶

## 製品の外観図



↑ MSS-100C

自動ステージ

顕微鏡用  
自動化製品

手動ステージ

ステージ用  
アクセサリ顕微鏡用  
XYステージフォーカシング  
ユニットオートフォーカス  
顕微鏡

## アプリケーションソフト

## ステージ制御・多点撮影ソフトウェア Captomotor (三谷商事(株)製)

電動ステージ制御をお手軽に実現できるソフトウェアです。  
画面上から、移動量を指定してのステージ移動や、指定座標への移動が可能になります。

また撮影パターンを登録しておくことで、カメラと電動ステージを連動した多点の自動撮影も可能です。撮影パターンは予め5種類準備しております。

