



顕微鏡用自動化製品 ● 顕微鏡用XYステージ

NEW マイクロスキャンニングステージ

V-CR方式 1.2A/相 1.2A/相 モーター ダウンロード 取扱説明書 2DCAD 3DCAD



▲ MSS-300D

製品番号	対応顕微鏡
MSS-300D	オリンパス MX61A, MX61L, MX80
MSS-300D-NA	ニコン オプチフォト300、エクリプスL300/L300D

※末尾-NAの製品には顕微鏡対応アダプタが付属します。
スパーサ

顕微鏡との
組み合わせ使用例



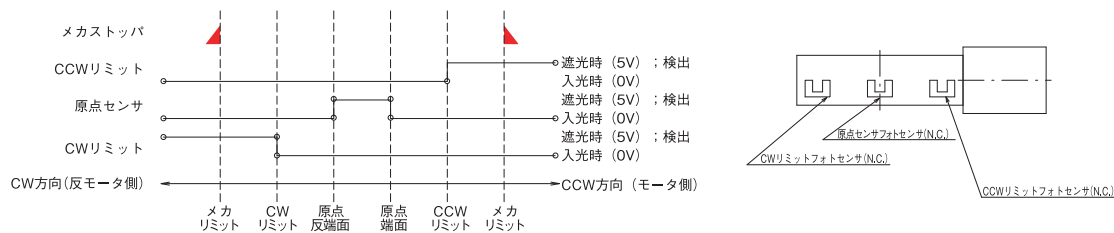
特長 Sales Point

- 移動量300mm×300mmの薄型軽量ステージです。
- 顕微鏡用途に対応するため薄型、軽量でありながら精度を妥協しておりません。
- 標準付属のアルミプレートを取り外し、オプションのガラスプレートを使用すると透過照明にも対応します。

製品番号	NEW MSS-300D	NEW MSS-300D-NA
製品名	マイクロスキャンニングステージ	
価格(税抜)	¥1,800,000	¥1,800,000
移動方向	XY軸2方向	
移動量	±150mm	
ステージ面	460mm×405mm	
使用モーター	PKP523N12A	
分解能	0.002mm	
送りねじ仕様	ボールねじ	
送りねじリード	1mm	
移動ガイド	V溝とクロスローラ	
位置決め精度(1/10ストローク)	X軸0.040mm、Y軸0.040mm	
位置決め精度(フルストローク)	X軸0.120mm、Y軸0.100mm	
繰り返し精度	±0.002mm	
ロストモーション	0.003mm	
耐荷重	49N(5kgf)	
質量	10.3kg(アルミプレートを除く)	
最高速度(20,000pps時)	40mm/s	
主要材質/表面処理	アルミ合金/黒アルミマイト梨地	
原点センサ	ノーマルクローズ接点(ブレーク接点、B接点)動作、フォトセンサ	
リミットセンサ	ノーマルクローズ接点(ブレーク接点、B接点)動作、フォトセンサ	
適合ケーブル(別売)	NEW ACB-BTM2、NEW ACB-BTM3、NEW ARC-BTM3	
標準付属品	アルミプレート	
RoHS指令対応状況	RoHS2 規制10物質不含有品	

※掲載製品の外観図面(2D/3D)データはホームページ(https://www.chuo.co.jp)Web製品カタログよりダウンロードできます。

センサ動作論理とタイミングチャート

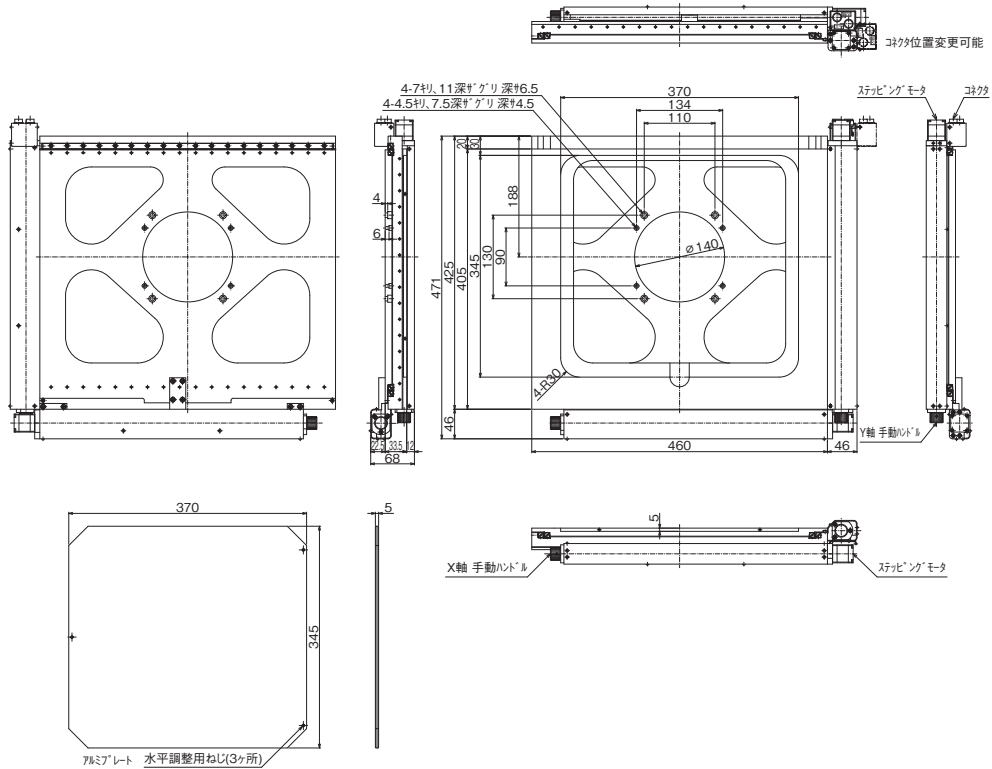


2023.5.11 誤植訂正 誤:アダプタ 正:スパーサ

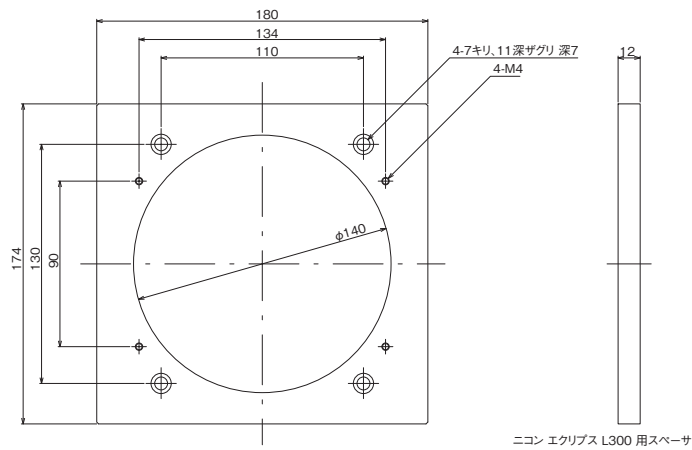


顕微鏡用XYステージ ● 顕微鏡用自動化製品 ◀

製品の外観図

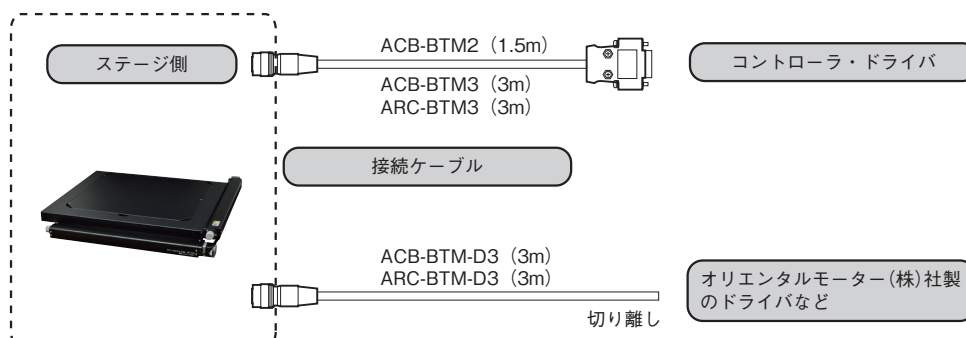


▲ MSS-300D



▲ MSS-300D-NA 付属スペーサ

● 接続方法 — 接続ケーブルとコントローラ・ドライバ



自動ステージ

顕微鏡用
自動化製品

手动ステージ

ステージ用
アクセサリ

顕微鏡用

フォーカシング

オートフォーカス