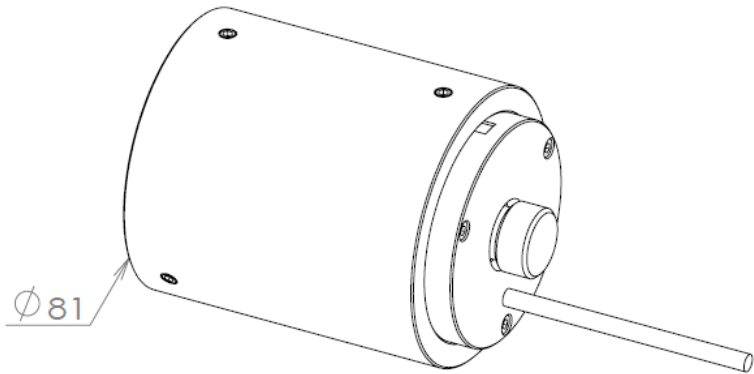




図面



システム化可能な他社製品

■顕微鏡：アルファベット順

- EVIDENT(OLYMPUS)製: BX40、BX41、BX41M、BX41M-LED、BX43、BX50、BX51、BX51M、BX51 POL、BX53、BX60、BX63、BX-FM、CKX31、CKX41、GX41、GX51、GX71(R) <2>、IX51、IX70、IX71、IX73、IX83、MX50、MX51、MX61
- LEICA製: DM2500、DM3000、DM4000 B、DM5000 B、DMI3000 B、DMI3000 M、DMI4000 B、DMI5000 M、DMI8 C、DMI8 M、
- NIKON製: 50i、50i POL、55i、80i、AZ100、Ci-E、Ci-L、Ci-S、E600、L200N、L200ND、L300、LV100、LV100 POL、LV100ND、LV150、LV150N、LV150NA、MA100、MA200、Ni-U、TE300、TE2000 S、TE2000 U、Ti-S、Ti-U、TS-100、TS-100F
- SHIMADZU製: AE2000(L) <2>、AE2000(R) <2>

■画像ソフト：アルファベット順

- 三谷商事製: LuminaVision
- モレキュラーデバイス製: Metaシリーズ
- ローパー製: ImageProPlus
- オープンソース: μ Manager

オープンループ制御で、より操作性を向上し、EVIDENT (OLYMPUS)、LEICA、NIKON、SHIMADZU社製倒立顕微鏡・正立顕微鏡等の各種顕微鏡に対応する拡張性豊かな高機能電動Zフォーカスシステム

主な特長

- 顕微鏡の微動フォーカスを電動化することで、自動化制御や遠隔操作が可能
- 従来型のトルク調整リング固定方式でなく、粗動ハンドル固定方式のため設置が容易
- 付属の操作パネル一体型ドライバコントローラで、マニュアル動作が可能なジョグ移動、任意の焦点位置の3点設定に加えて、自動呼出しも可能
- 粗動操作と微動操作用のスイッチを搭載しているため瞬時に移動量の使い分けが可能
- アダプタを選択することで、各種顕微鏡に取付け可能
- RS232通信により速度設定、位置情報設定、原点復帰動作設定などが可能
- 顕微鏡の左右どちらにコントローラを設置しても操作しやすいデザイン(操作パネル・ジョグダイヤルを上面に配置)
- 低振動マイクロステップドライバを搭載し、従来のドライバより低振動駆動を実現
- スイッチを点灯させ、視認性を高めることも可能
- 別売のキーパッド: B30208(BMC-KP2)と接続し各種の移動操作、パラメータ設定などの操作が可能
- CE適合(電磁両立性: EMC) <1>

仕様

- 材質(Materials): B30201: 樹脂
- 使用環境(Use Environment): 10~40 °C / 20~80 % (非結露)
- 電源(Input Power Requirements): B30249: AC90~240V 50/60Hz
- 消費電力(Electrical Power Consumption): ACアダプタ(24V 2.5A)
- 重量(Weight): 1.5 kg
- モータタイプ(Motor Type): B30201: 5相ステッピングモータ(0.75A/相)
 - Full step (1/1): 0.72 degree stepper (メカ)、
 - Micro Step (1/1~1/2): 0.72~0.36 degree stepper (BMC-L751M使用時)
- 制御方法(Control Method): B30249: オープンループ制御
- 加減速時間(Maximum Acceleration Time): B30249: 1~1,000 ms
- 制御軸数(Number of Controlled Axes): B30249: 1軸(低振動マイクロステップドライバ)
- 通信インターフェース(Communication Interface): B30249: RS-232C

顕微鏡用電動フォーカスシステム

Motorized Focus System for Microscopes

製品構成

分類	製品番号	製品名	備考	数
システム	B30174	BIZ-FU圧着タイプ10システム	—	—
内訳	B30201	BIZ-FU圧着タイプ	フォーカスユニット	1
	B30249	BMC-L751M-JD4	操作パネル一体型ドライバ コントローラ(マイクロステップ) ジョグダイヤルタイプ	1
	B00480	BMC-AC	ACアダプタ	1
	B00801	電源コード02 B	—	1
	B30301-05、08-09、 35-38、00436-37 から1つ選択	アダプタ BIZ-FU	—	1

機能比較表

大分類	項目	製品番号(システム)	B30174	B30175	B30176
メカ	フォーカシングユニット	製品番号(単品)	B30201	B30201	B00421
	機種への対応力	粗動ハンドル固定	●	●	△ ^{<3>}
	取付け易さ	顕微鏡ごとの最適アダプタ	●	●	△ ^{<4>}
コントローラ	コントローラ	製品番号(単品)	B30249	B30247	B30249
	位置の登録	[Home]/[I]/[II]	●	●	●
	登録位置へ	[Home]	●	●	●
	自動移動/停止	[I]/[II]	●	×	●
	任意位置まで移動	ジョグダイヤル	●	●	●
		プッシュスイッチ	●	●	●
	誤操作の電源切断対策	背面配置・ロッカースイッチ	●	●	●
	設置位置の自由度	顕微鏡の左右不問	●	●	●
	低振動マイクロステップ		●	●	●
	スイッチの点灯/消灯		●	●	●
キーパッド接続		●	●	●	
全体	CE適合(電磁両立性:EMC)	^{<1>}	●	●	×

選択アダプタ

製品番号	メーカー	機種
B30301	EVIDENT (OLYMPUS)	BX40、BX41、BX41M、BX41M- LED、BX43、BX50、BX51、 BX51M、BX51 POL、BX53、 BX60、BX63、BX-FM、CKX31、 CKX41、GX41、GX51、 GX71(R) ^{<2>} 、IX51、IX70、IX71、 IX73、IX83、MX50、MX51、MX61
B30302	NIKON	TE2000 S、TE2000 U
B30303	NIKON	Ti-S、Ti-U
B30304	NIKON	50i、50i POL、55i、80i、AZ100
B30305	NIKON	E600、L200N、L200ND、L300、 TE300
B30308	LEICA	DM4000 B、DM5000 B、 DMI3000 B、DMI3000 M、 DMI4000 B、DMI5000 M、 DMI8 C、DMI8 M
B30309	LEICA	DM2500、DM3000
B30335	NIKON	LV100、LV100 POL、LV150、 LV100ND、LV150N、LV150NA、 MA200
B30336	NIKON	Ci-E、Ci-L、Ci-S、Ni-U
B30338	NIKON	MA100、TS-100、TS-100F
B00436	SHIMADZU	AE2000(R) ^{<2>}
B00437	SHIMADZU	AE2000(L) ^{<2>}

<1>: 単品では、CE適合になりませんので、ご注意ください。
 <2>: 顕微鏡のフォーカスハンドルの向き。(L): 正面から見て左側。(R): 正面から見て右側。
 <3>: 左右のどちらか一方のトルク調整リング
 <4>: 3種汎用アダプタから選択

●本リーフレットに掲載されている社名・製品名・技術名は各社の商標または登録商標です。
 ●記載内容は、2023年01月30日現在のものです。
 ●仕様と製品は、製造元と販売元がなんら債務を負うことなく、予告無しに変更する場合があります。

 **中央精機株式会社**

CHUO PRECISION INDUSTRIAL CO., LTD. 中央精機株式会社
 BMC LIFE SCIENCE ライフサイエンス

【所在地】〒101-0063 東京都千代田区神田淡路町1-5
 【TEL / FAX】(東京): 03 (3257) 1911 / 03 (3257) 1915
 (大阪): 06 (6940) 1951 / 06 (6940) 1952
 (東北): 0248 (28) 2293 / 03 (3257) 1915
 【E-mail】 : chuo-sales@chuo.co.jp
 【URL】(全般) : https://www.chuo.co.jp/
 (ライフサイエンス専用) : https://www.chuo.co.jp/bmc-lifescience/



アドレスとため: qr.quel.jp

お問い合わせ