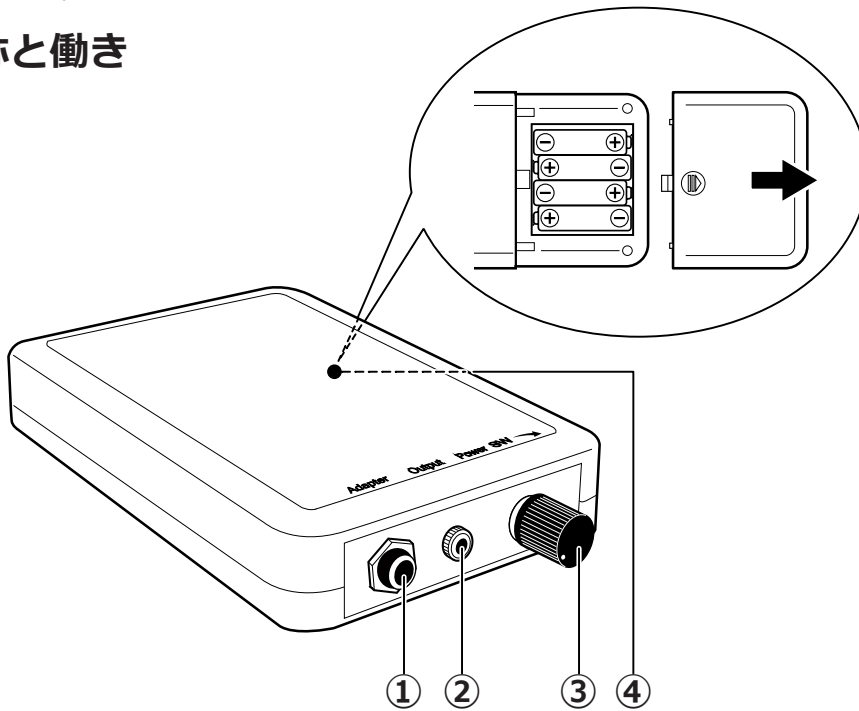


# 取扱説明書

# TS-EP3 LED照明用電源

- 注意**
- 本製品は精密部品で構成されております。衝撃を与えたり、振動の多いところなどで使用しないでください。
  - 固定されているパネルやカバーを外したり、改造や部品を変更しての使用は、絶対に行わないでください。
  - 直射日光の当たるところ、エアコン・暖房器具などの近くや、急激に温度が変化する場所では、使用しないでください。

## 各部の名称と働き



### ① ACアダプタ接続コネクタ (Adapter)

付属のACアダプタを接続します。ACアダプタが接続されると、自動的に乾電池からAC電源に切り替わります。

**!** 付属のACアダプタ以外の電源やACアダプタを接続しないでください。故障の原因となります。

### ② LED照明接続コネクタ (Output)

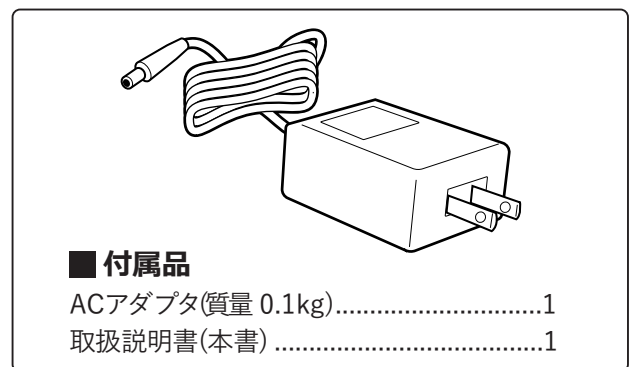
当社製LED照明(別売)のケーブルを接続します。

### ③ 電源スイッチ/光量調節つまみ (Power SW)

光量を調整します。反時計回りで弱、時計回りで強となります。電源をOFFにするときは、反時計回りに「カチッ」と音がする位置まで確実に回してください。

## 仕様

電源：AC100V～240V 50/60Hz(ACアダプタ使用時) 質量：0.2kg(ACアダプタ、電池含まず。)



### ■ 付属品

- ACアダプタ(質量 0.1kg).....1
- 取扱説明書(本書).....1

### ④ 電池ボックス

ACアダプタを使用する場合は、乾電池は不要です。乾電池を使用する場合は、単3形アルカリ乾電池4本が必要です。付属していませんので別途ご用意ください。

**!** 充電式電池は使用できません。



**中央精機株式会社**

〒101-0063 東京都千代田区神田淡路町1-5 及川ビル3F

TEL.03-3257-1911

FAX.03-3257-1915