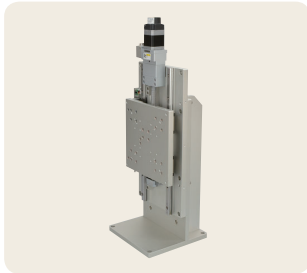


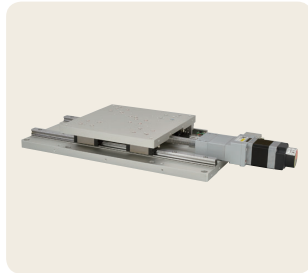
自動ステージ ● ボールウェイステージ

NEW Zステージ

ボールウェイ方式 1.2A/相 1.2A/相モーター **ダウンロード** **取扱説明書** **2DCAD** **3DCAD**



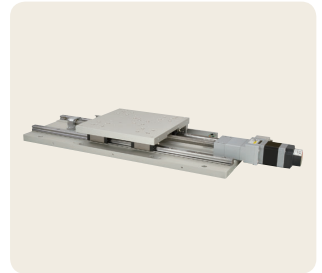
▲ ALZ-220-C2B1



▲ ALS-220-C2B1



▲ ALZ-230-C2B1



▲ ALS-230-C2B1

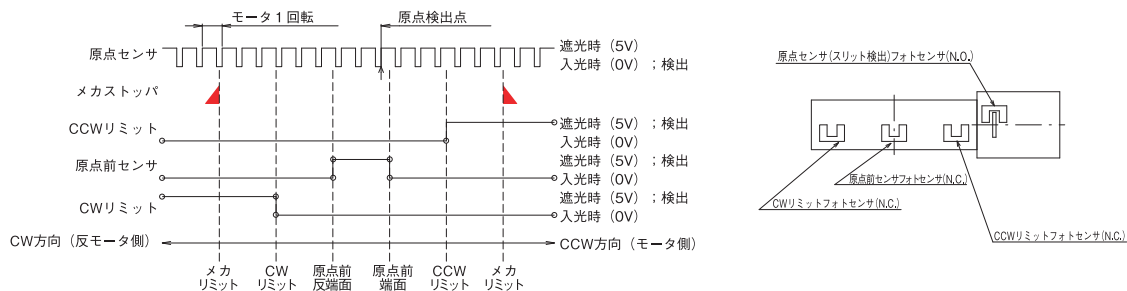
特長 Sales Point

- 新規ステッピングモータを使用することで低振動、低騒音を可能にしました。
- 移動ガイドにボールウェイを採用した長作動自動Zステージです。
- カメラ、センサ、ワークなどの位置決め用途に広くご利用いただけます。
- 原点前センサおよびリミットセンサは位置の調整が可能です。
- テーブル落下防止の電磁ブレーキがついています。(QT-BKが必要です)
- ALZ-220-C2B1、ALZ-230-C2B1からZブケットを取りはずしたものがALS-220-C2B1、ALS-230-C2B1になります。

製品番号	NEW ALZ-220-C2B1	NEW ALS-220-C2B1	NEW ALZ-230-C2B1	NEW ALS-230-C2B1
製品名	Zステージ(電磁ブレーキ付)	Xステージ(電磁ブレーキ付)	Zステージ(電磁ブレーキ付)	Xステージ(電磁ブレーキ付)
価格(税抜)	¥435,000	¥385,000	¥475,000	¥425,000
移動方向	Z軸1方向	X軸1方向	Z軸1方向	X軸1方向
移動量	±100mm		±150mm	
ステージ面	200mm×200mm			
使用モータ	PKP545N18B2 電磁ブレーキ付			
分解能	0.004mm			
送りねじ仕様	ボールねじ			
送りねじリード	2mm			
移動ガイド	ボールウェイ			
移動精度	真直度(水平・垂直)0.01mm		真直度(水平・垂直)0.02mm	
位置決め精度	0.02mm		0.03mm	
繰り返し精度	±0.002mm			
ロストモーション	0.002mm			
モメント剛性	ヨー剛性 0.03sec/N・cm、ピッチ剛性 0.5sec/N・cm、ロール剛性 0.4sec/N・cm (水平使用時 ヨー剛性 0.02sec/N・cm、ピッチ剛性 0.02sec/N・cm、ロール剛性 0.02sec/N・cm)			
耐荷重	78.4N (8kg)、(水平使用時 490N (50kgf))		18.5kg	
質量	17kg	9kg	18.5kg	10.5kg
最高速度(6,000pps時)	24mm/s			
主要材質/表面処理	アルミ合金/白アルマイト梨地			
原点センサ	ノーマルオープン接点(メイク接点、A接点)動作、フォトセンサ			
原点前センサ	ノーマルクローズ接点(ブレーク接点、B接点)動作、フォトセンサ			
リミットセンサ	ノーマルクローズ接点(ブレーク接点、B接点)動作、フォトセンサ			
適合ケーブル(別売)	NEW ACB-BTD2、NEW ACB-BTD3、NEW ARC-BTD3			
RoHS指令対応状況	RoHS2 規制10物質不含有品			

※掲載製品の外観図面(2D/3D)データはホームページ(https://www.chuo.co.jp)Web製品カタログよりダウンロードできます。
 ※最高速度は当社QT-Bシリーズコントローラドライバ使用時の数値です。

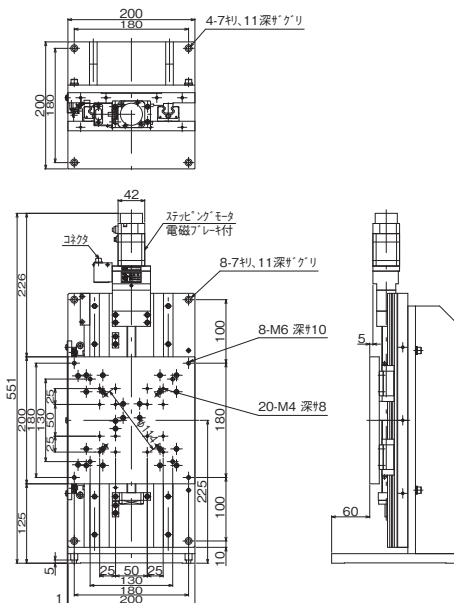
センサ動作論理とタイミングチャート



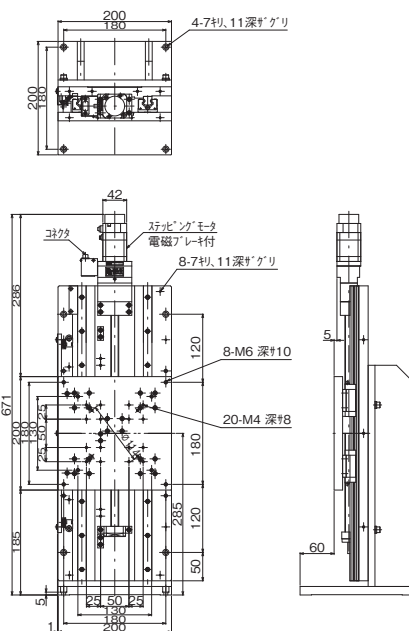


ボールウェイステージ ● 自動ステージ ◀

製品の外観図

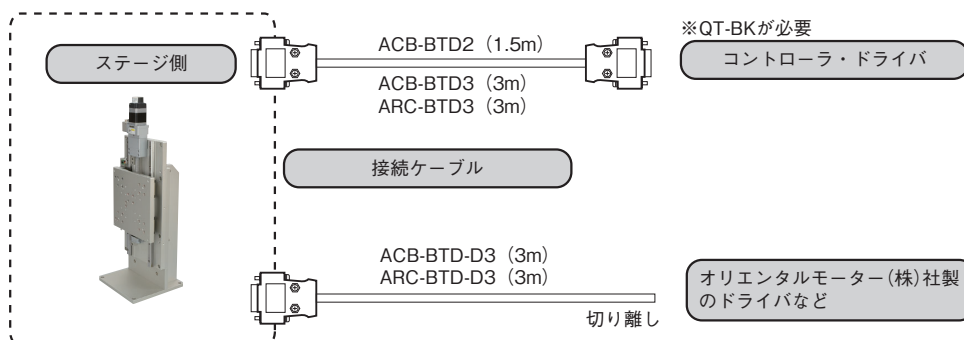


※ALS-220-C2B1はALZ-220-C2B1からZブラケットを外したものです。▲ALZ-220-C2B1



※ALS-230-C2B1はALZ-230-C2B1からZブラケットを外したものです。▲ALZ-230-C2B1

● 接続方法 — 接続ケーブルとコントローラ・ドライバ



自動ステージ

顕微鏡用
自動化装置品

手動ステージ

ステージ用
アクセサリハイブリッド
ステージコンパクト
ステージクロロ
ステージボール
ステージボール
ステージ高精度
ステージZ軸
ステージ傾斜
ステージコンパクト
ドライブ接続
ケーブルアクセ
サリ